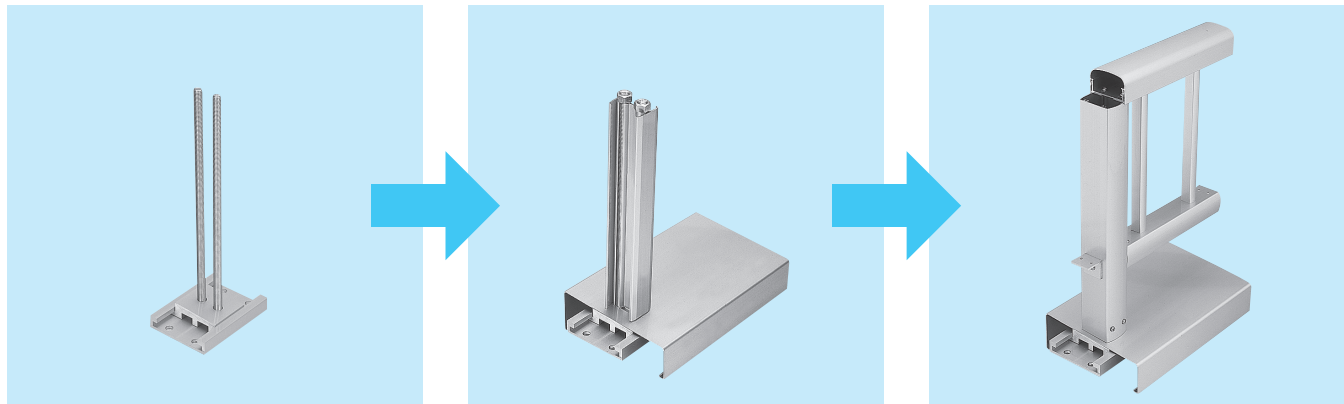
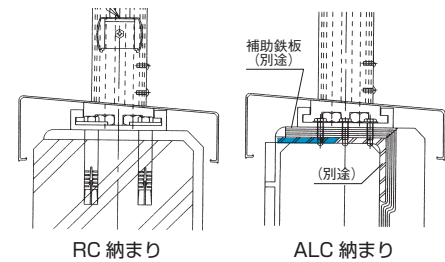


設計思想は、ディテールに現われます。  
強く、美しく、人に優しい信頼のカタチ。

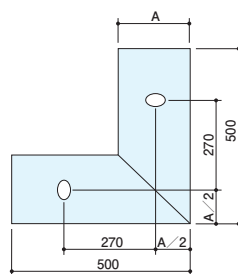
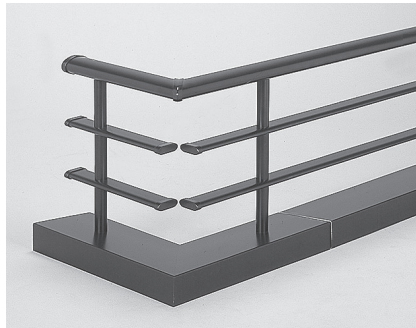
## ■強度を支える特殊固定金具

支柱を固定させる支柱ベースセット（RC用・ALC用）を用意しています。RC納まりの場合は、弊社専用のアンカーボルトで固定、ALC納まりの場合は、躯体天端にLs-65×65×6.0tなどの振れ止めアングルおよび補助鉄板など（別途工事）が相応の強度にて施工されているかを必ず確認の上、ALC専用の支柱ベースセットを固定してください。



## ■コーナー支柱がないスッキリしたデザインです

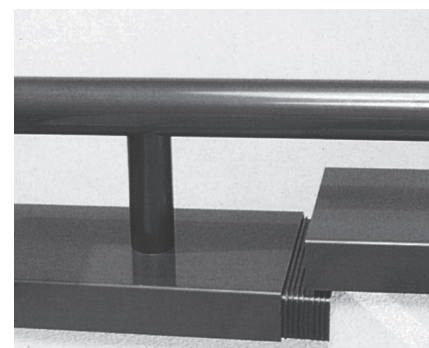
手摺のコーナー部には支柱がなく、突き付けにしています。また笠木については、コーナー笠木を用意していますので、ともにスッキリしたデザインとなっています。



## ■ジョイント

笠木ジョイント部には、水の侵入を防ぐリップ付き連結板を使用していますので、漏水の心配がありません。また、季節の温度変化による、材料の伸縮についても柔軟に対応できる設計となっています。

※ジョイント部の目地寸法は標準として5mmに設定してください。



## ■施工について 〈躯体の水平性を確実にしてください〉

当製品は固定金具に商品を嵌めさせるだけのいたって簡単な施工です。したがって施工の良し悪しは割り付けの正確さと、固定金具を取り付ける躯体の水平性によって決まります。特に、固定金具を取り付ける躯体の天端はできるだけ正確に水平性を確保してください。

## 一般タイプ

一段タイプ	格子タイプ	角 60 型 参照頁(22P)	楕円 70 型 参照頁(22P)	
	パネルタイプ	角 60 型 参照頁(24P)	楕円 70 型 参照頁(24P)	
二段タイプ	格子タイプ	角 60 型 参照頁(23P)	楕円 70 型 参照頁(23P)	
	パネルタイプ	角 60 型 参照頁(25P)	楕円 70 型 参照頁(25P)	

## 持出しタイプ

格子タイプ	角 60 型 参照頁(26P)	楕円 70 型 参照頁(26P)	
平パネルタイプ	角 60 型 参照頁(27P)	楕円 70 型 参照頁(27P)	
曲パネルタイプ	角 60 型 参照頁(28P)	楕円 70 型 参照頁(28P)	

## ガラスタイプ

一段タイプ	角 60 型 参照頁(29P)	楕円 70 型 参照頁(29P)	
二段タイプ	角 60 型 参照頁(30P)	楕円 70 型 参照頁(30P)	

## 横格子タイプ

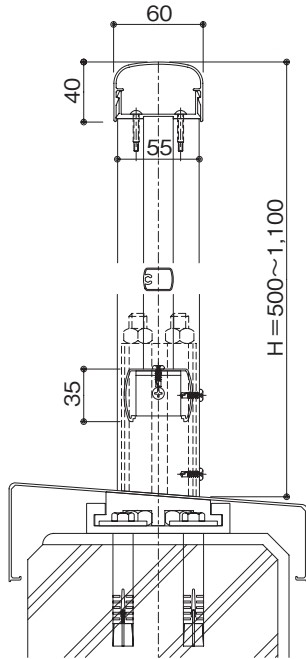
横格子タイプ	角 60 型 参照頁(31P)	楕円 70 型 参照頁(31P)	丸 60 型 参照頁(31P)
--------	--------------------	---------------------	--------------------

## トップレールタイプ

トップレールタイプ	角 60 型 参照頁(32P)	楕円 70 型 参照頁(32P)	丸 60 型 参照頁(32P)
-----------	--------------------	---------------------	--------------------

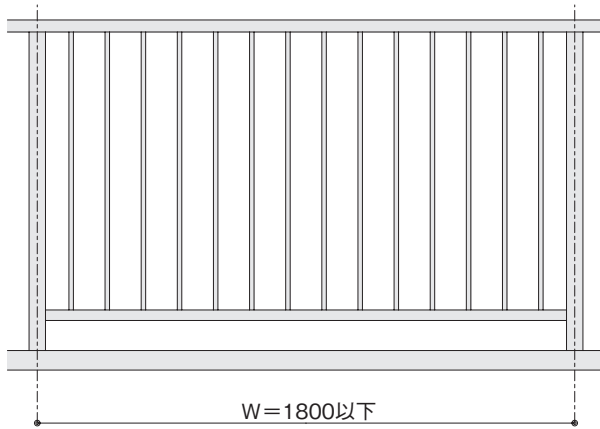
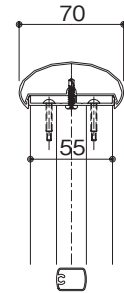
## 手摺付笠木 一段格子タイプ

KT-60TN



KT60用/KD70用

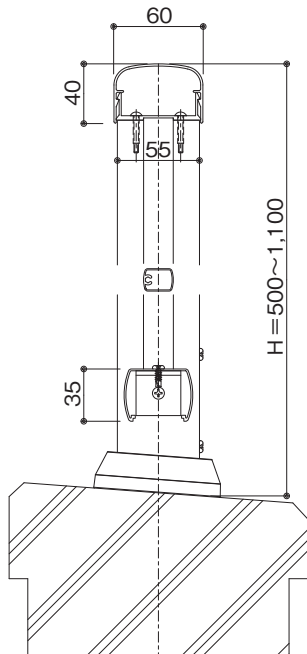
KD-70TN



W=1800以下  
外観図

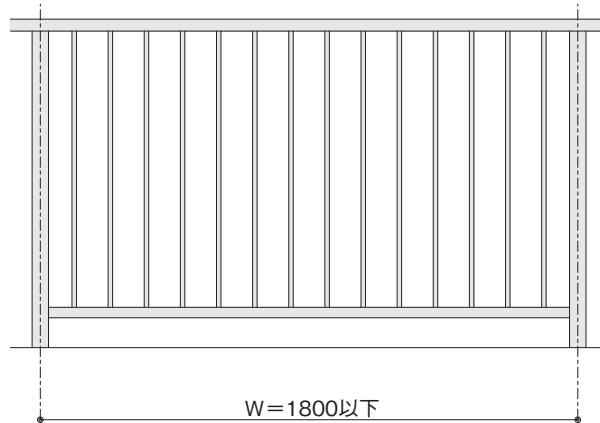
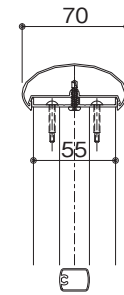
## 手摺 一段格子タイプ

TT-60TN



TT60用/TD70用

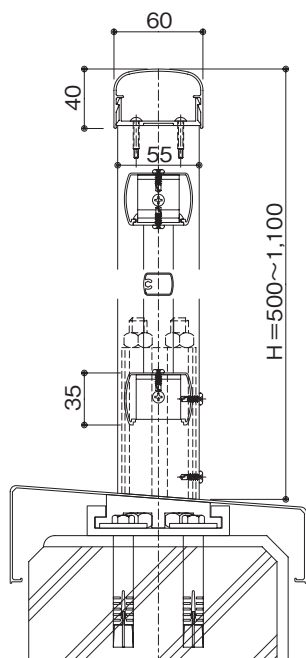
TD-70TN



W=1800以下  
外観図

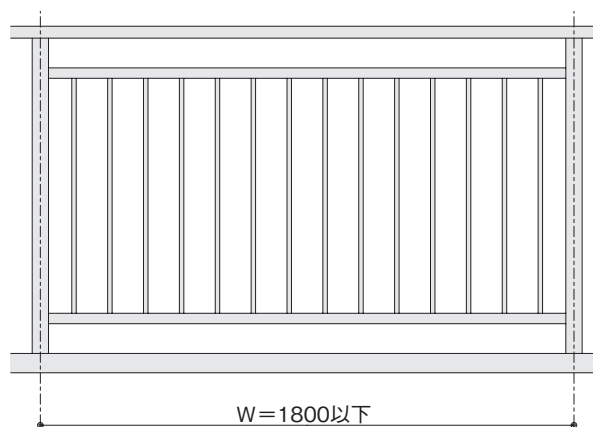
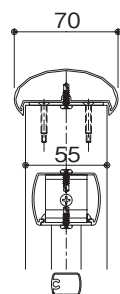
## 手摺付笠木 二段格子タイプ

KT-60TWN



KT60用 / KD70用

KD-70TWN

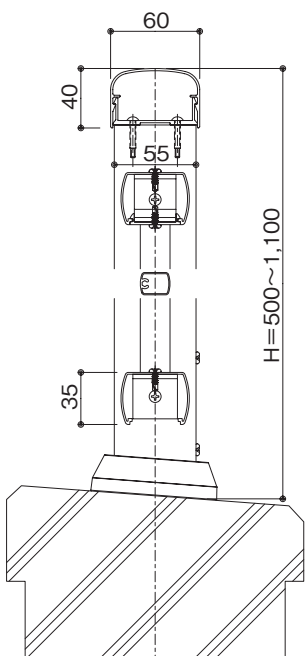


W=1800以下

外観図

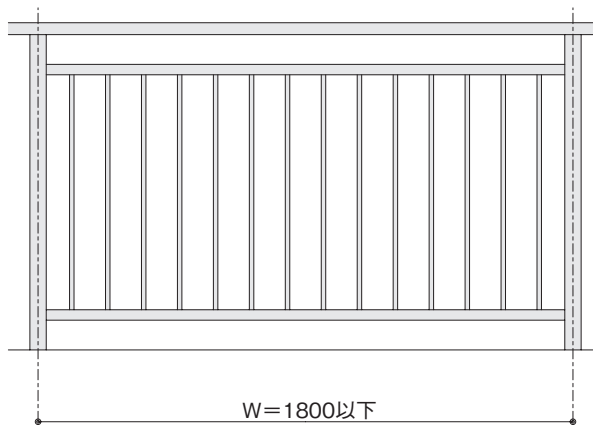
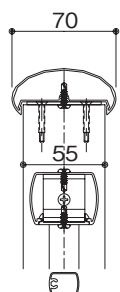
## 手摺 二段格子タイプ

TT-60TWN



TT60用 / TD70用

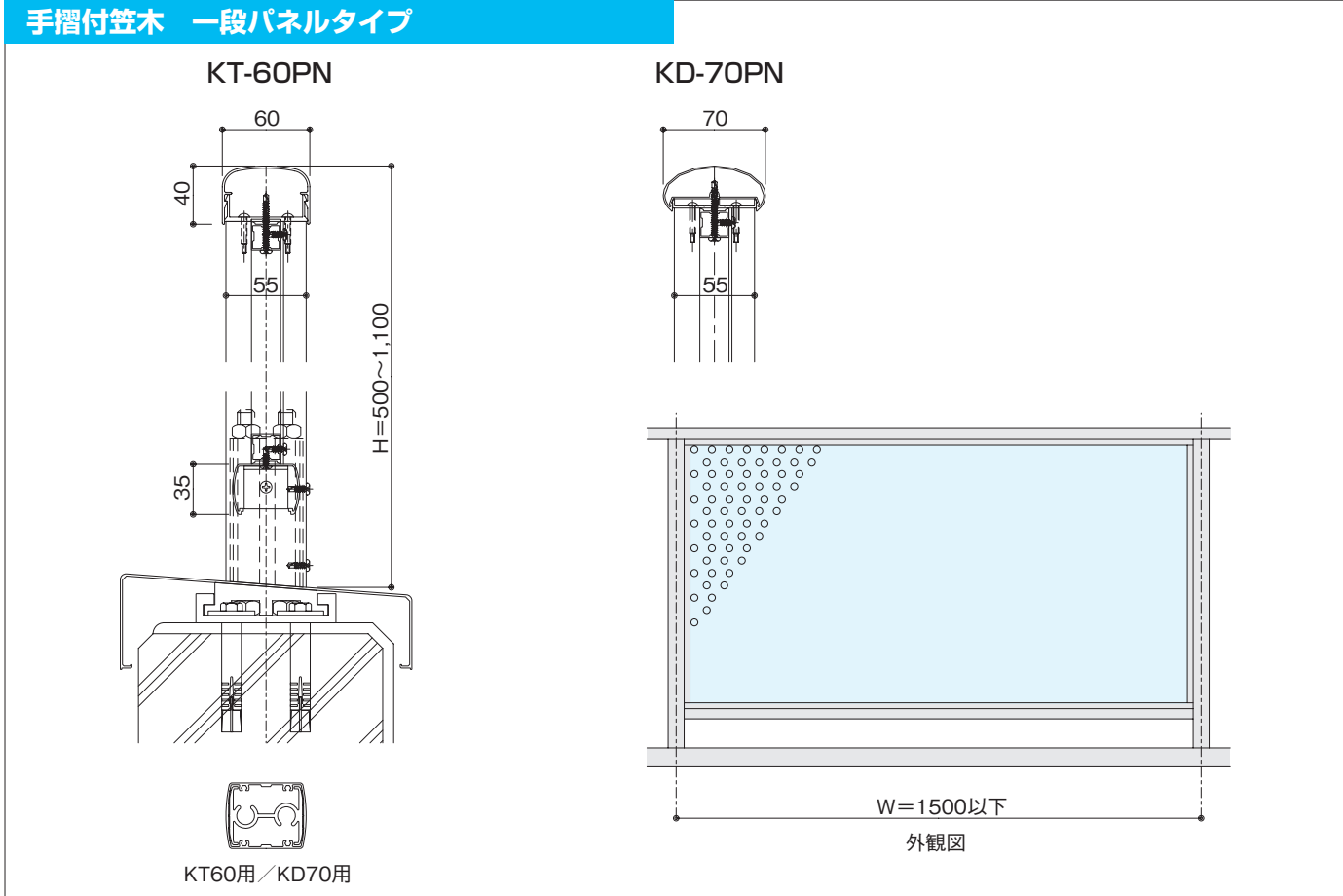
TD-70TWN



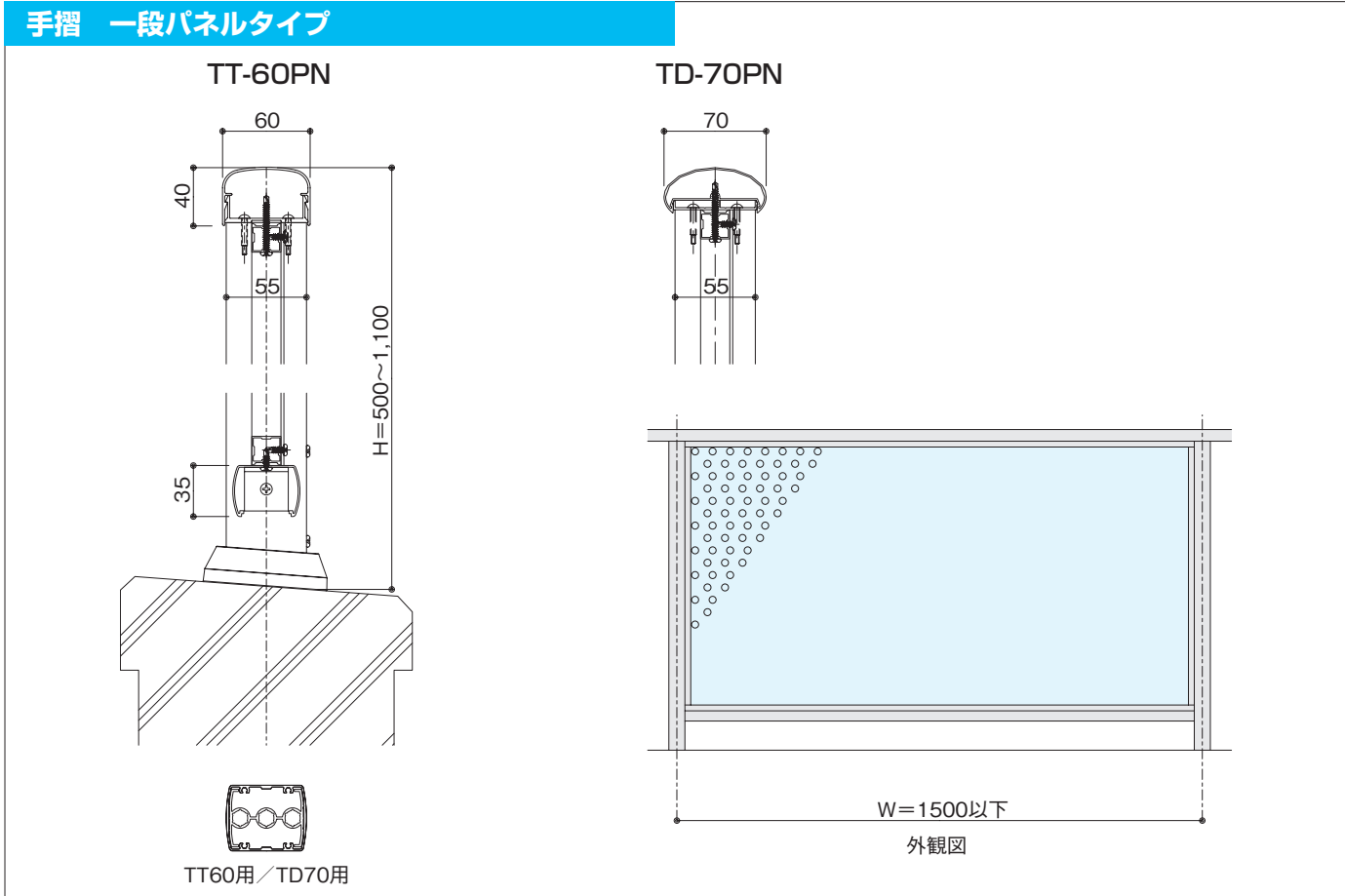
W=1800以下

外観図

## 手摺付笠木 一段パネルタイプ

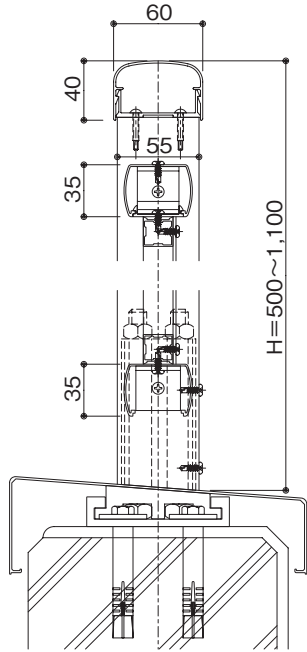


## 手摺 一段パネルタイプ



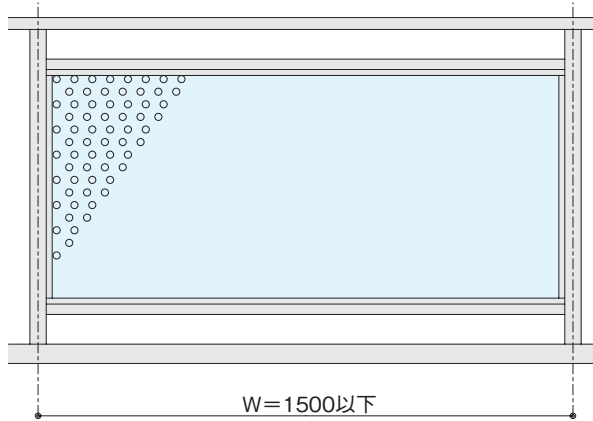
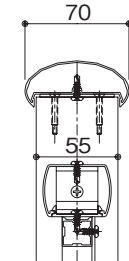
## 手摺付笠木 二段パネルタイプ

KT-60PWN



KT60用/KD70用

KD-70PWN

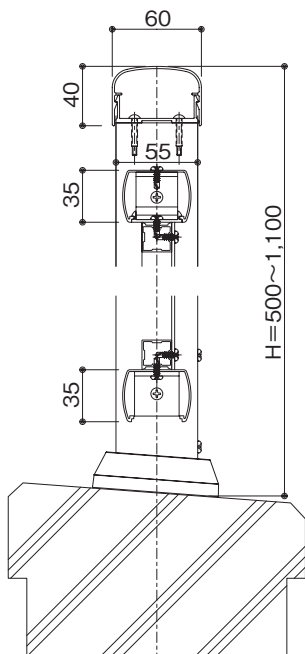


W=1500以下

外観図

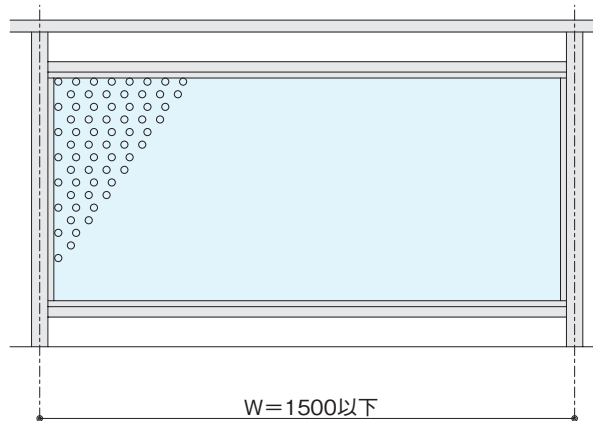
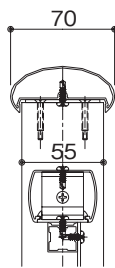
## 手摺 二段パネルタイプ

TT-60PWN



TT60用/TD70用

TD-70PWN

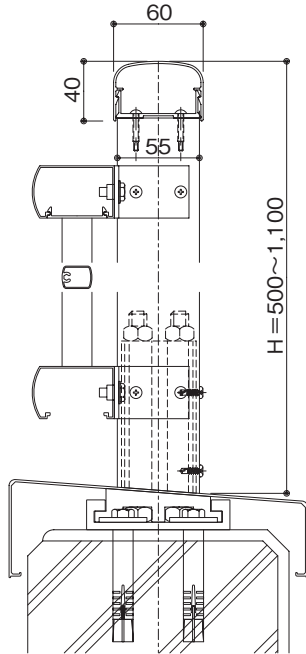


W=1500以下

外観図

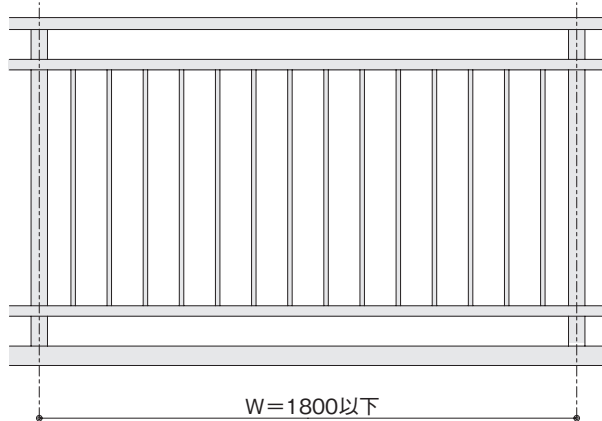
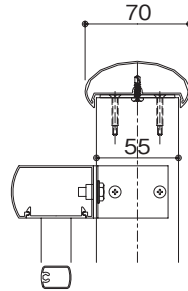
## 手摺付笠木 持出し格子タイプ

KT-60MN



KT60用 / KD70用

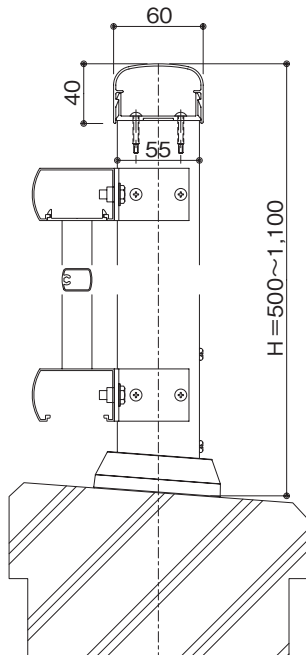
KD-70MN



W=1800以下  
外観図

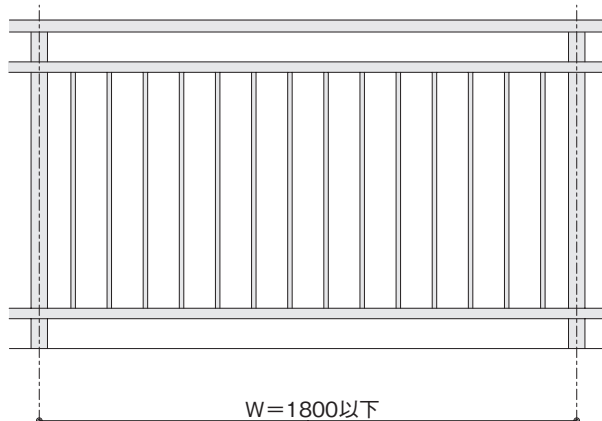
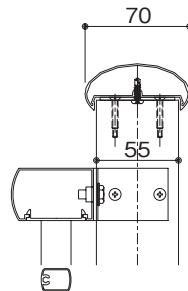
## 手摺 持出し格子タイプ

TT-60MN



TT60用 / TD70用

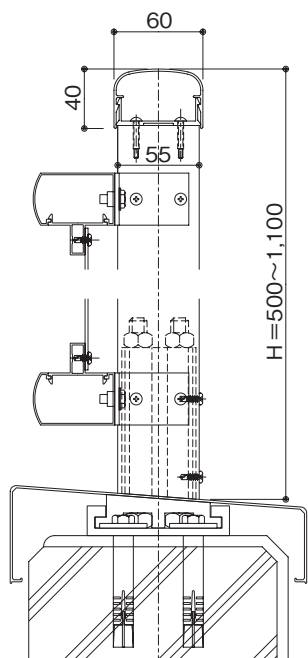
TD-70MN



W=1800以下  
外観図

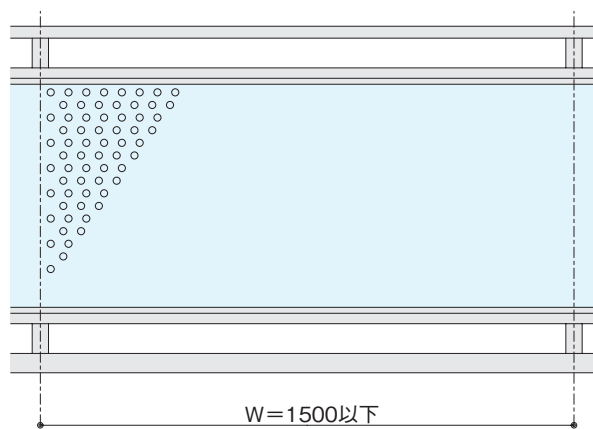
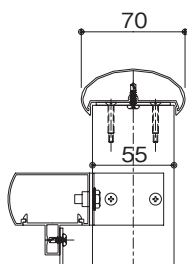
## 手摺付笠木 持出し平パネルタイプ

KT-60MPN



KT60用 / KD70用

KD-70MPN

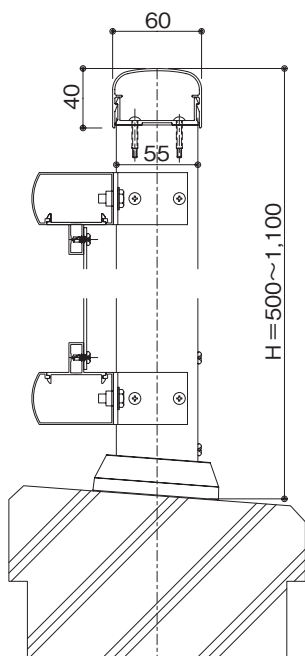


W=1500以下

外観図

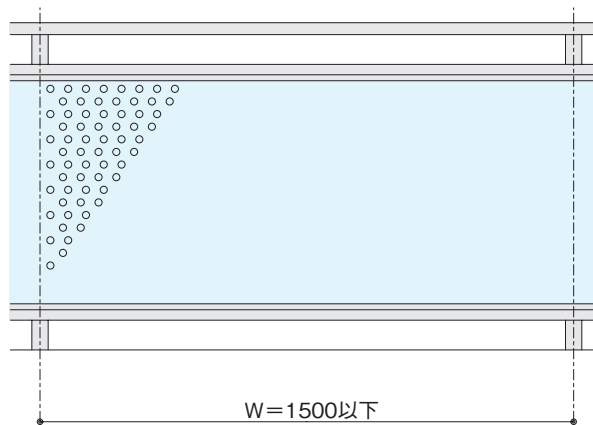
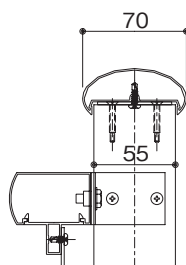
## 手摺 持出し平パネルタイプ

TT-60MPN



TT60用 / TD70用

TD-70MPN

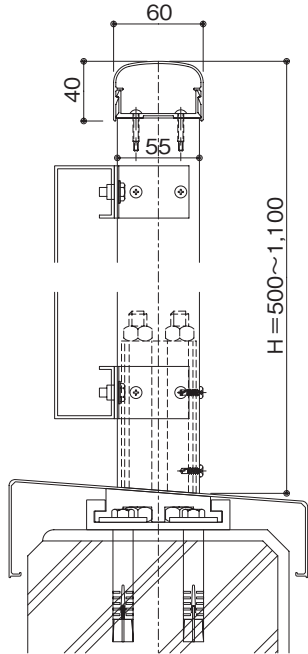


W=1500以下

外観図

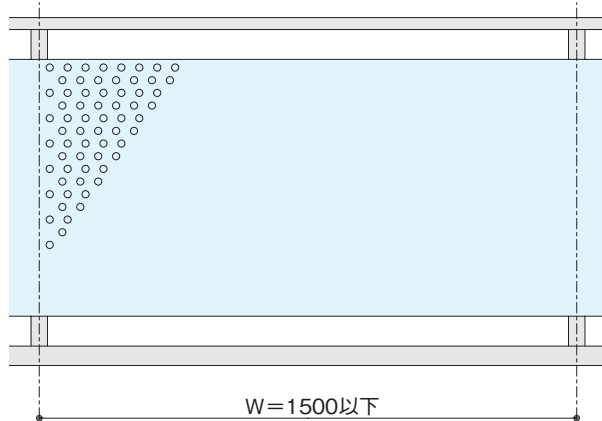
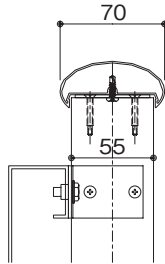
## 手摺付笠木 持出し曲パネルタイプ

KT-60MPBN



KT60用 / KD70用

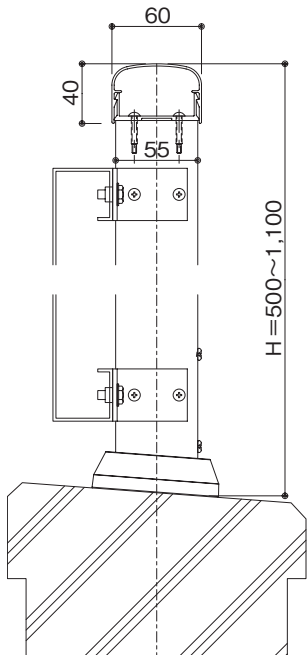
KD-70MPBN



W=1500以下  
外観図

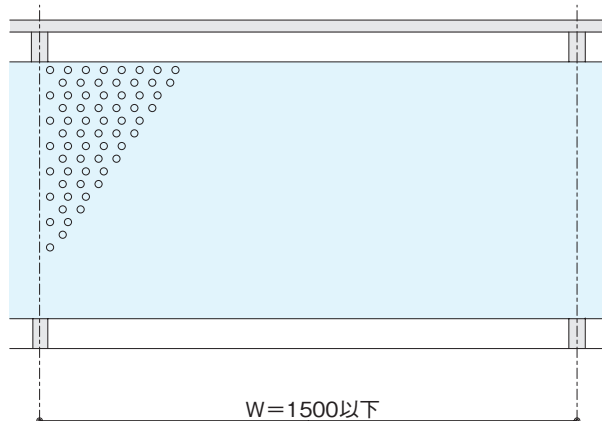
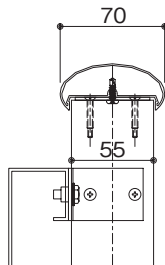
## 手摺 持出し曲パネルタイプ

TT-60MPBN



TT60用 / TD70用

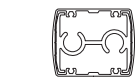
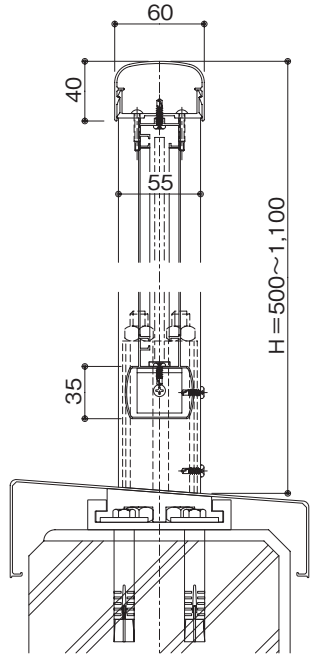
TD-70MPBN



W=1500以下  
外観図

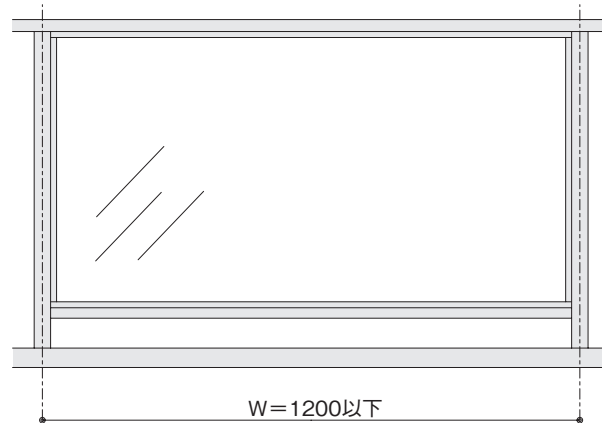
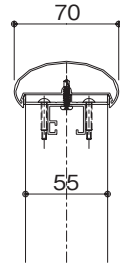
## 手摺付笠木 一段ガラスタイプ

KT-60GN



KT60用/KD70用

KD-70GN



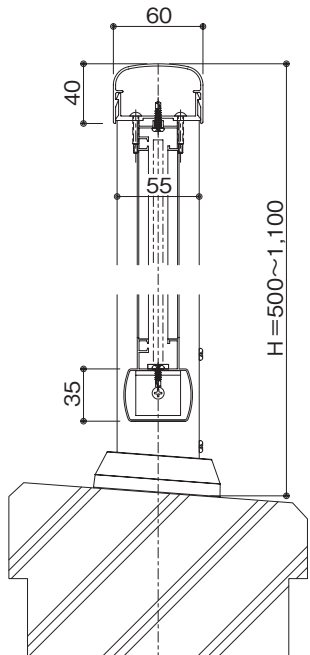
W=1200以下

外観図

※ガラスは別途工事

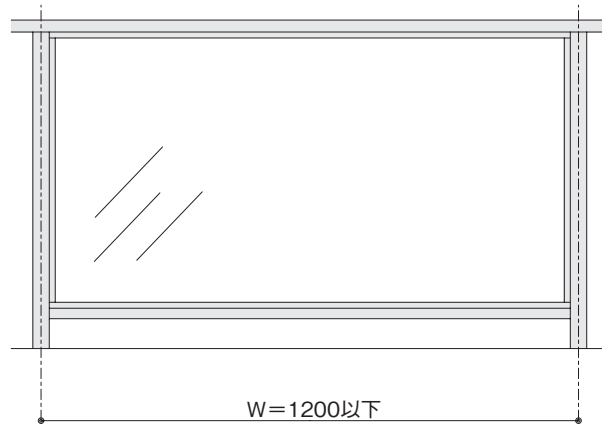
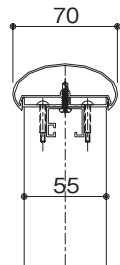
## 手摺 一段ガラスタイプ

TT-60GN



TT60用/TD70用

TD-70GN



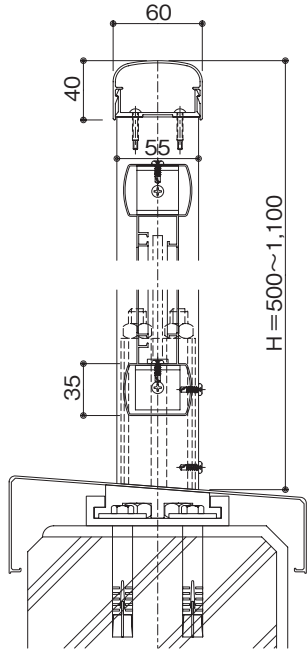
W=1200以下

外観図

※ガラスは別途工事

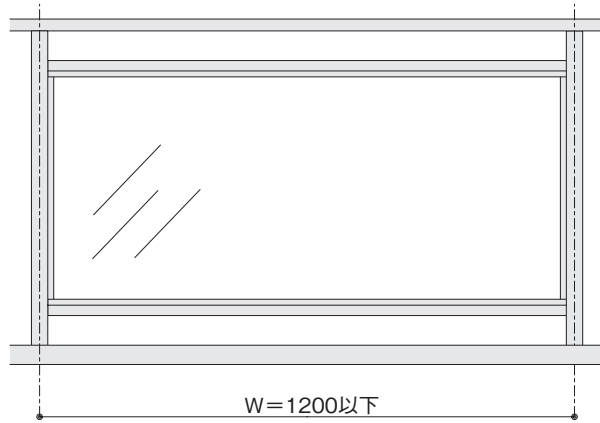
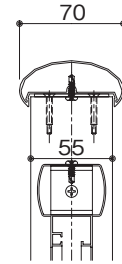
## 手摺付笠木 二段ガラスタイプ

KT-60GWN



KT60用 / KD70用

KD-70GWN

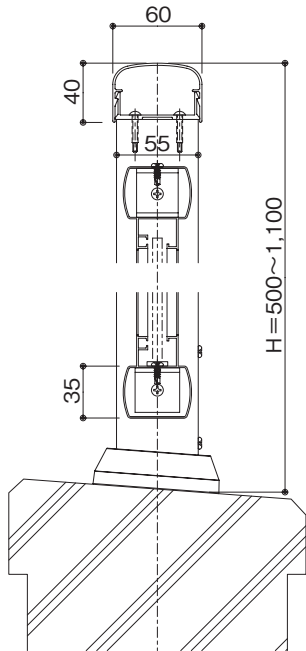


W=1200以下  
外観図

※ガラスは別途工事

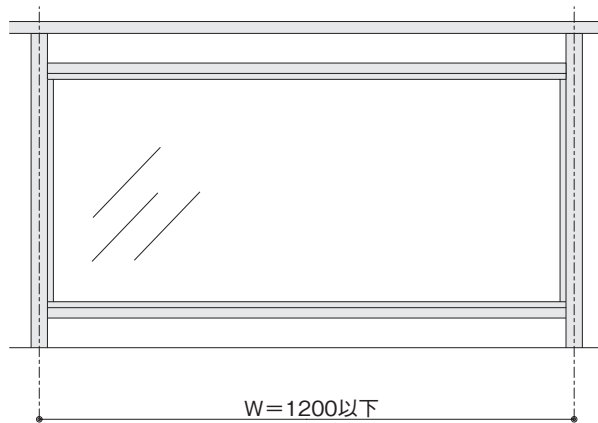
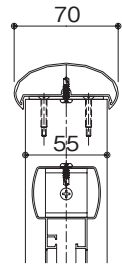
## 手摺 二段ガラスタイプ

TT-60GWN



TT60用 / TD70用

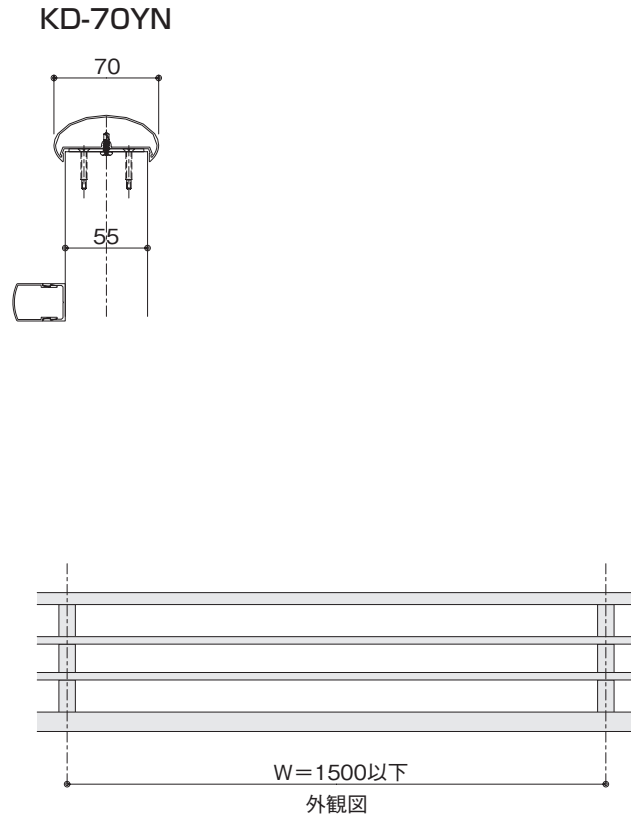
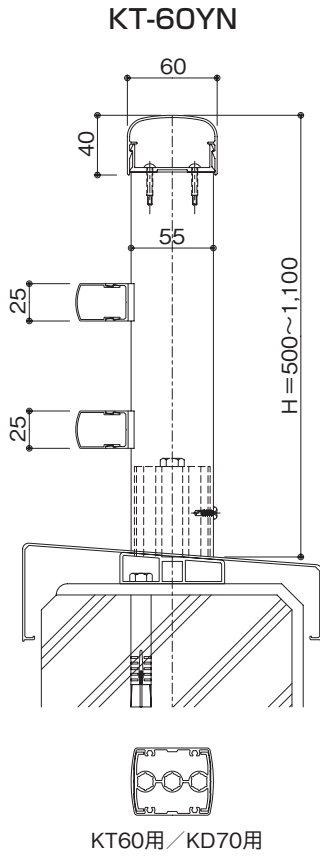
TD-70GWN



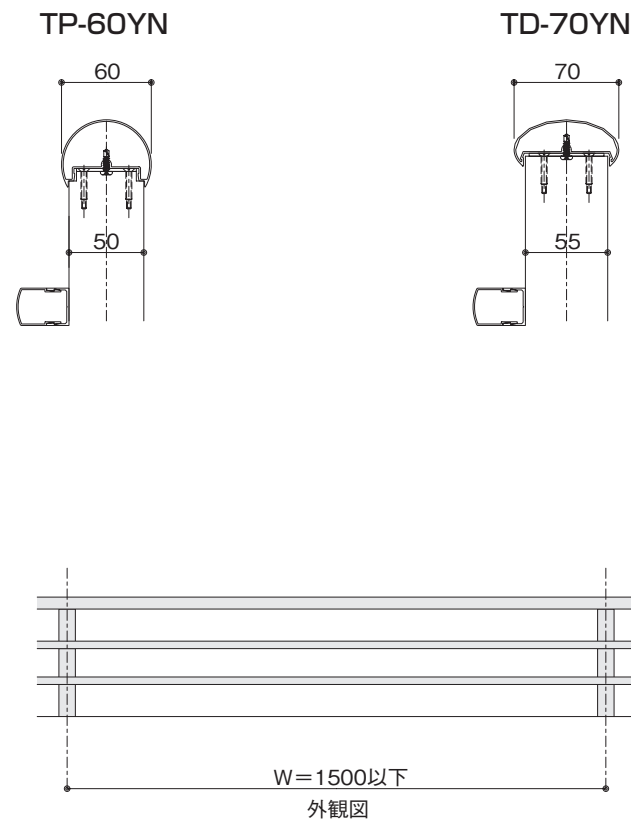
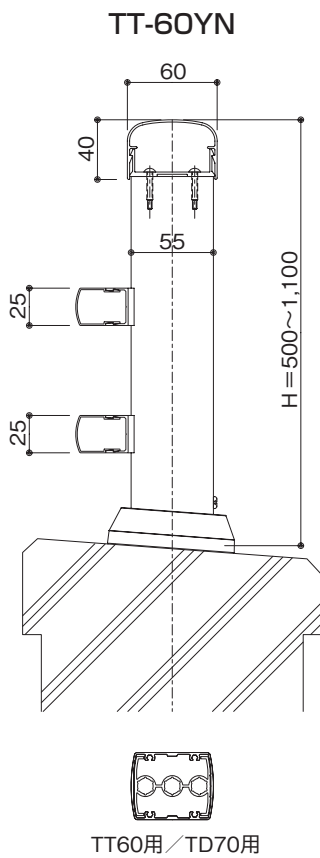
W=1200以下  
外観図

※ガラスは別途工事

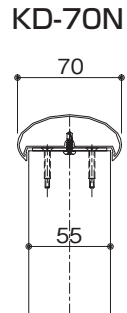
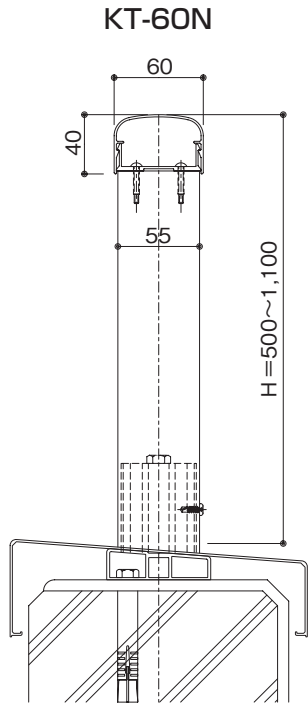
## 手摺付笠木 横格子(25)タイプ



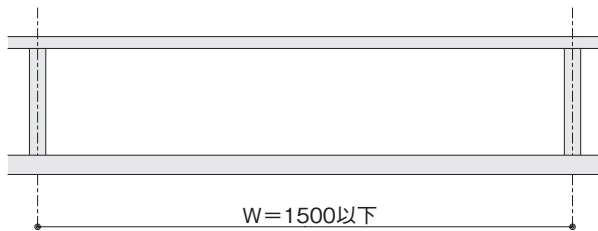
## 手摺 横格子(25)タイプ



## 手摺付笠木 トップレールタイプ

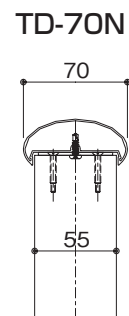
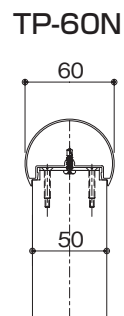
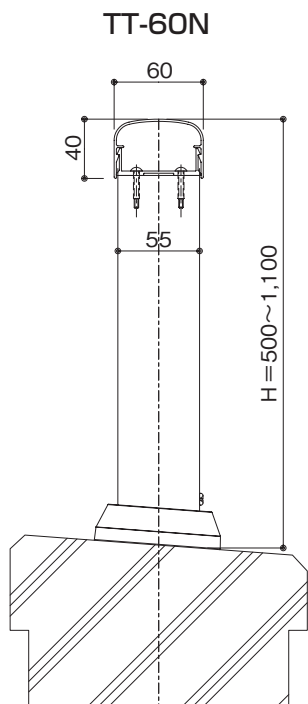


KT60用 / KD70用



外観図

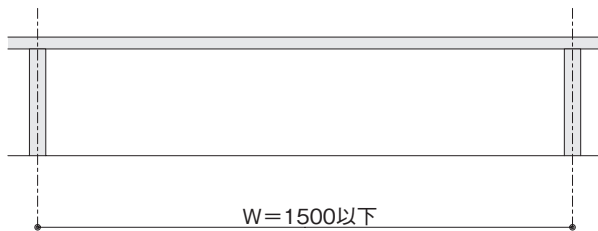
## 手摺 トップレールタイプ



TT60用 / TD70用



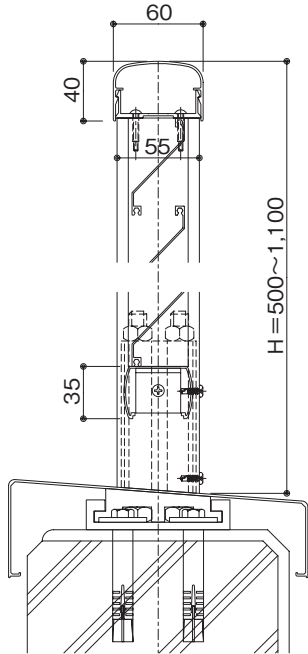
TP60用



外観図

## 手摺付笠木 ガラリタイプ

KT-60H



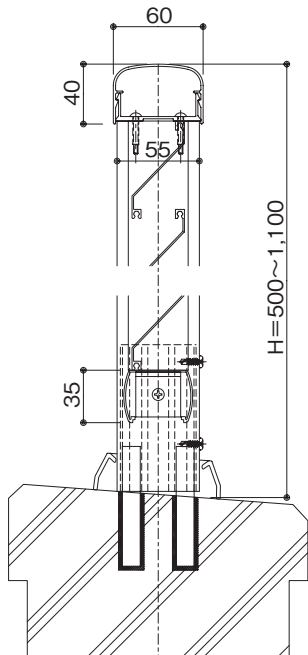
KT60用



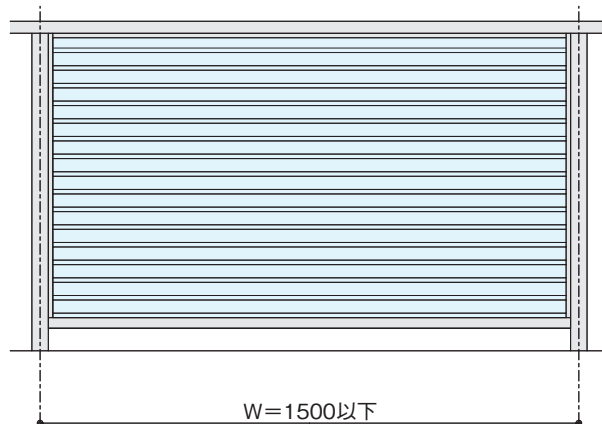
W=1500以下  
外観図

## 手摺 ガラリタイプ

TT-60H

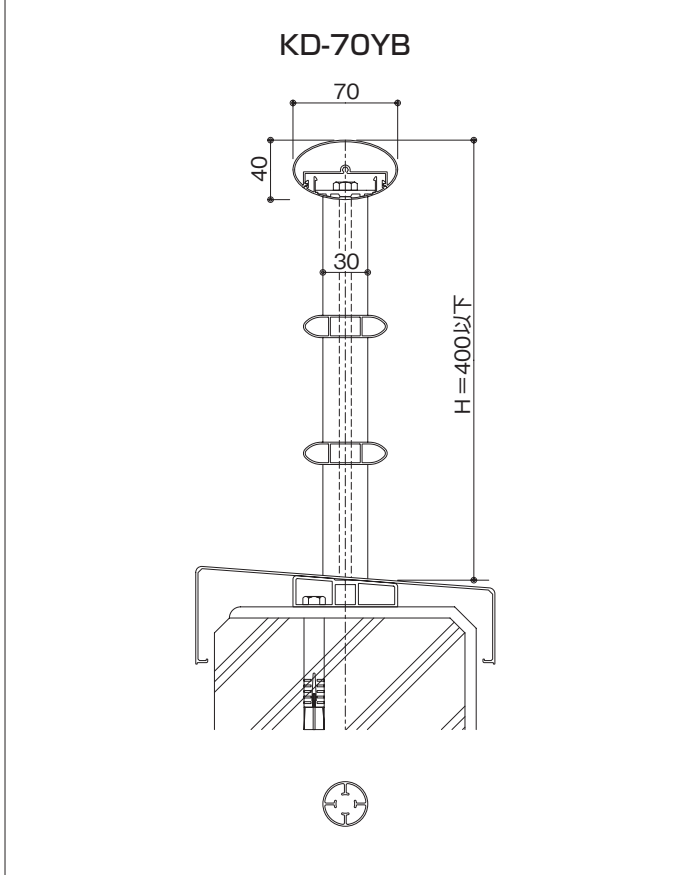


TT60用

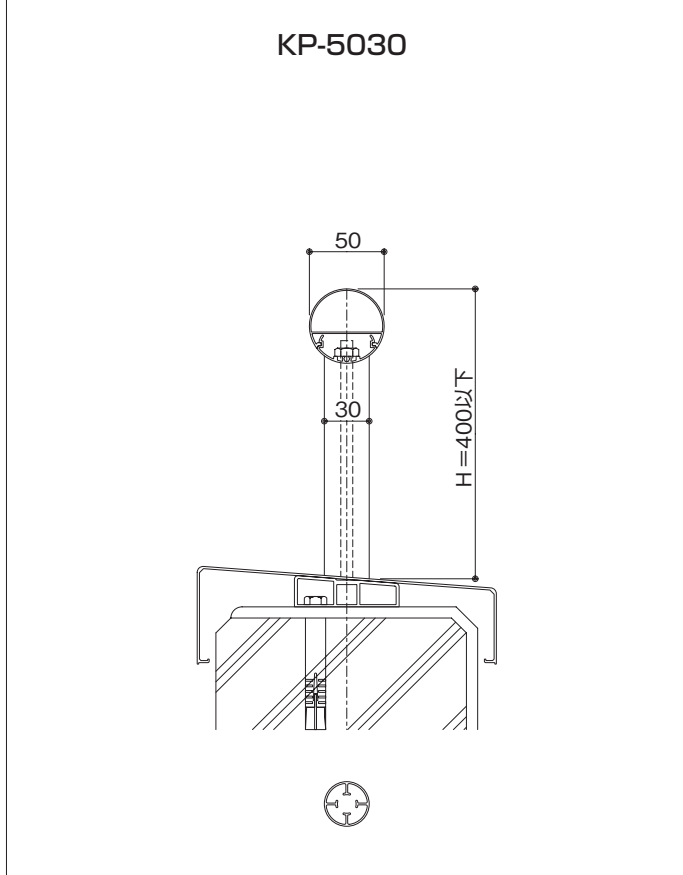


W=1500以下  
外観図

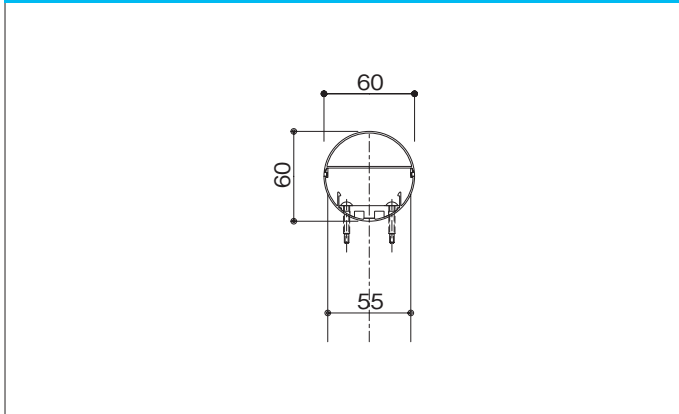
手摺付笠木 横格子(15)タイプ



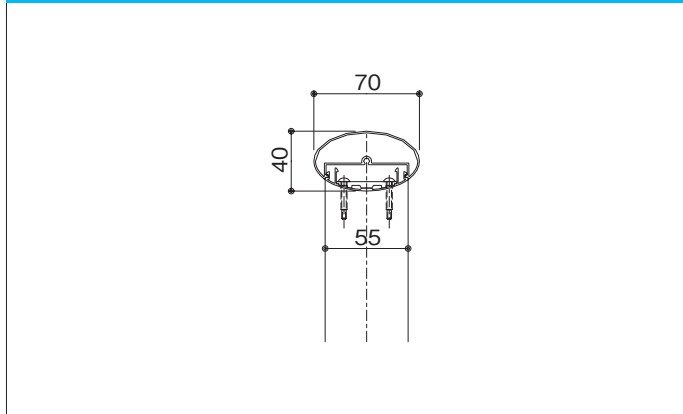
手摺付笠木 トップレールタイプ



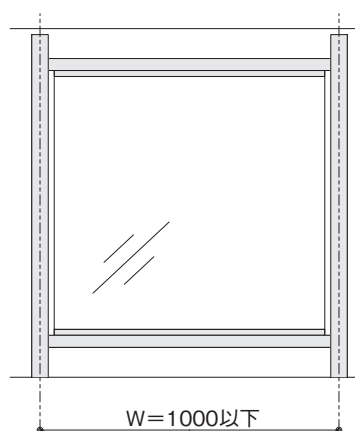
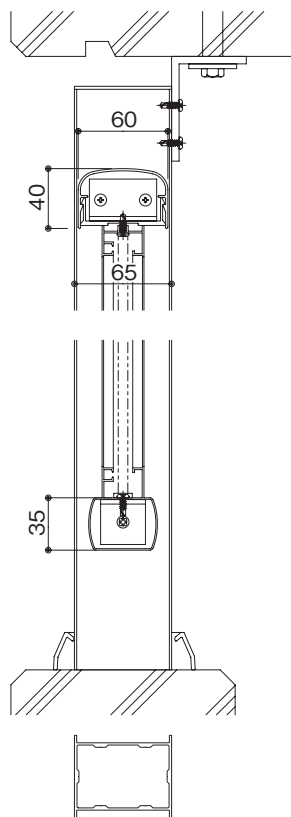
手摺笠木バリエーション 真円タイプ



手摺笠木バリエーション 真楕円タイプ

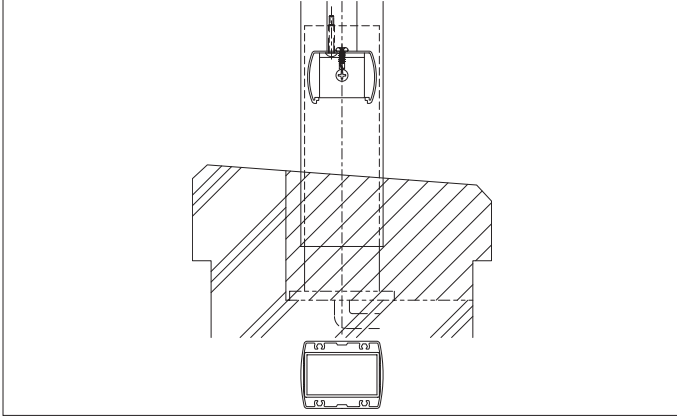


## 防風スクリーン

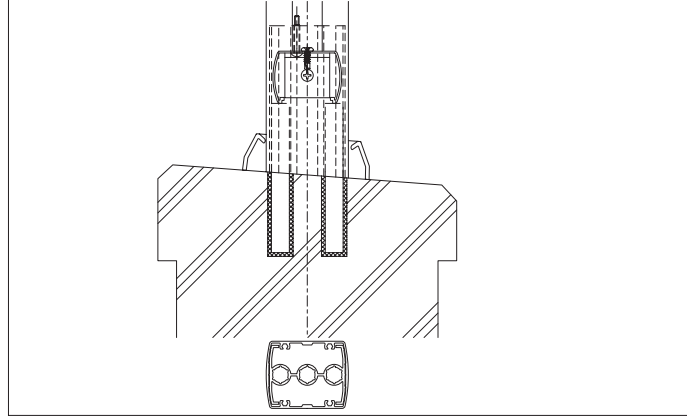


※ガラスは別途工事

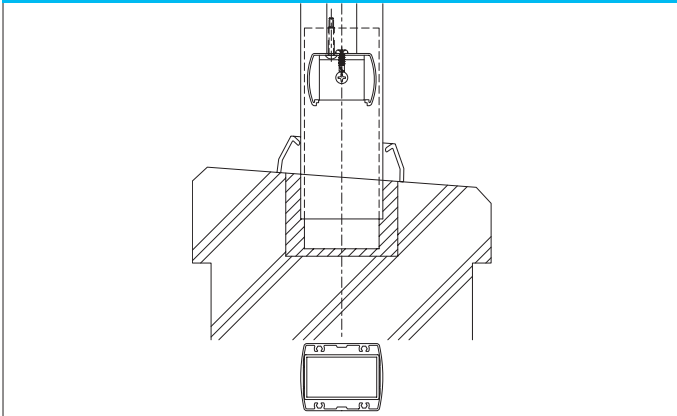
手摺足元固定バリエーション 先付タイプ



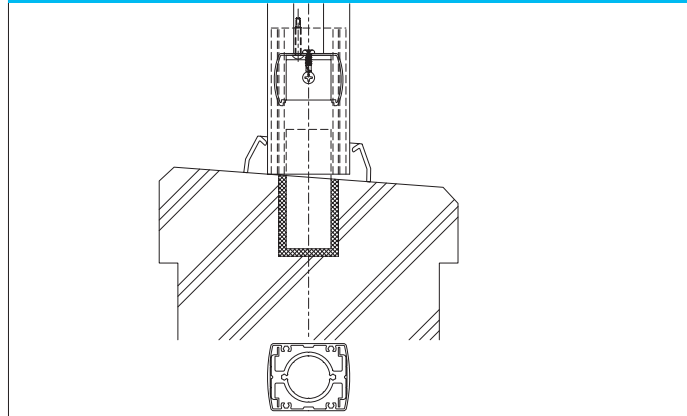
手摺足元固定バリエーション 後付タイプ



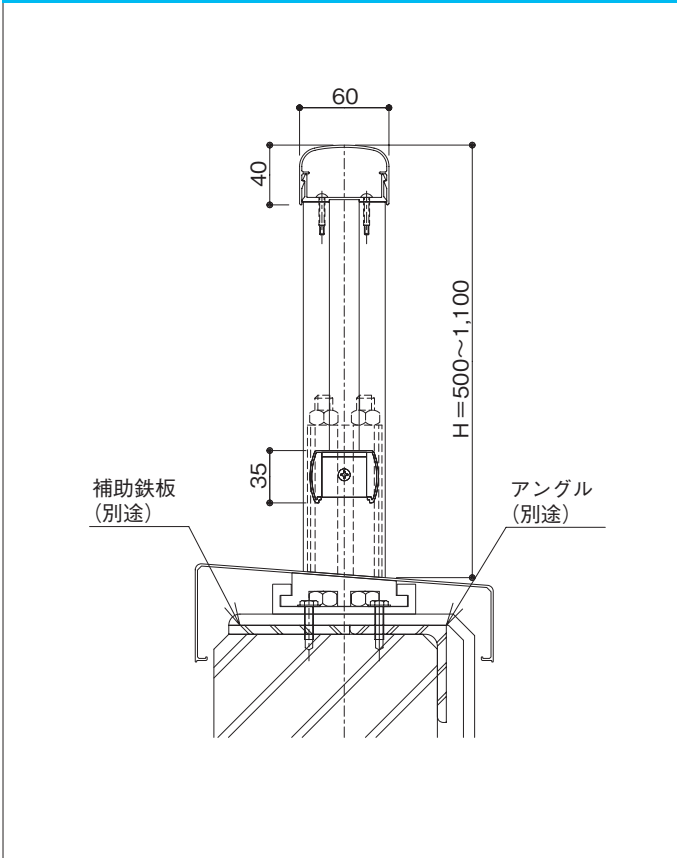
手摺足元固定バリエーション 後付タイプ



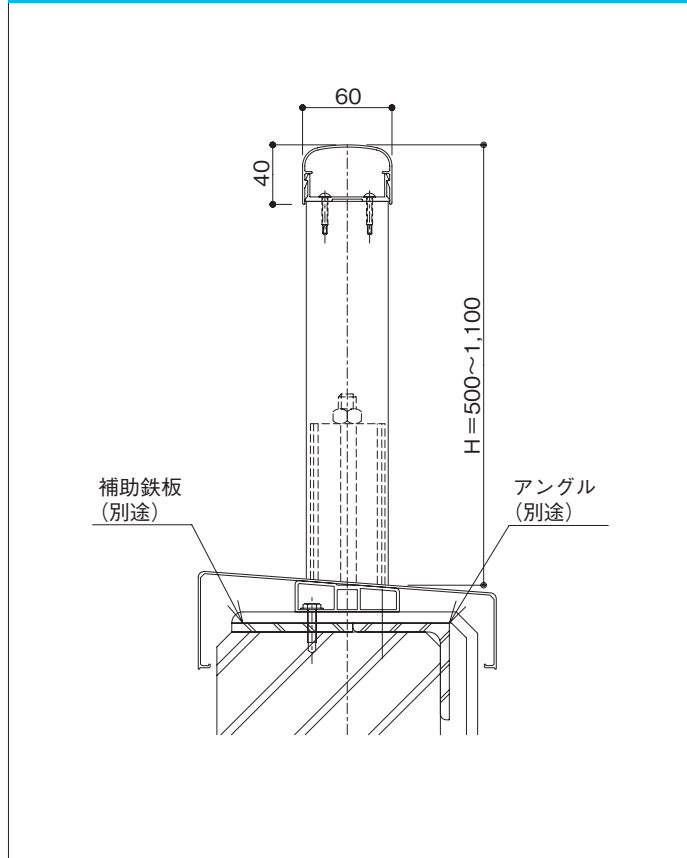
手摺足元固定バリエーション 後付タイプ

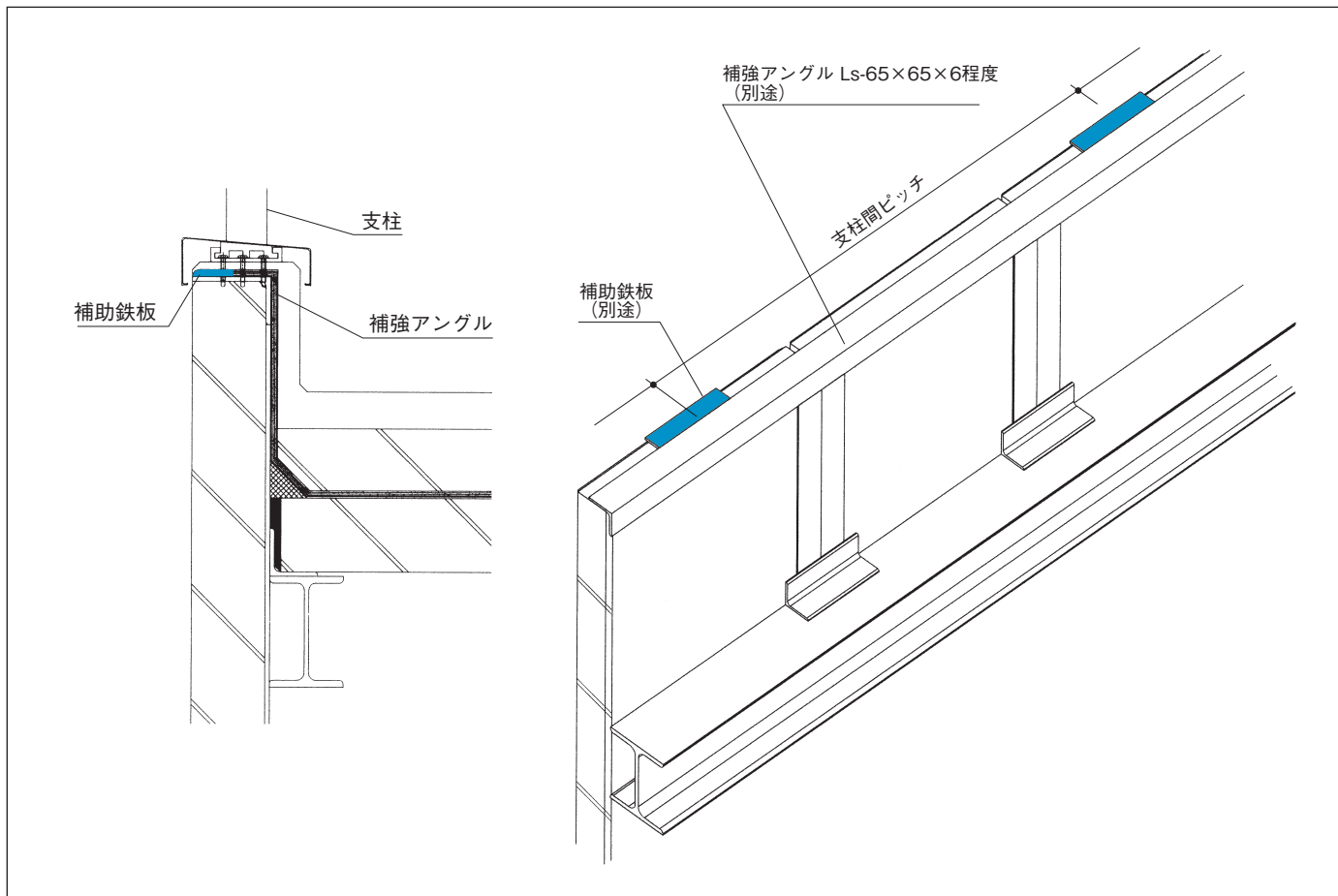


手摺付笠木 ALC 納まり



手摺付笠木 ALC 納まり





## 標準仕様

### ■ 主材料

- 型材 / JIS H4100 (アルミニウムおよびアルミニウム合金押出型材) に規定する A6063S-T5
- 板材 / JIS H4000 (アルミニウムおよびアルミニウム合金の板および条) に規定する A1100P

### ■ 補助材 <アンカープラグ、ワッシャー、寸切ボルト、補強材など>

- JIS 規格の鋼材製で JIS H8610 に規定する 2 種 4 級以上のメッキ処理を施したものと同等品

### ■ 組立および部品取付けねじ類

- JIS G4315・G4305 による SUS304 または同等品

### ■ その他

- 塩化ビニル・AES 樹脂

### ■ 主材料表面処理

- 型材の表面仕様は JIS H8602 (アルミニウムおよびアルミニウム合金の陽極酸化塗装複合皮膜) による種類 B