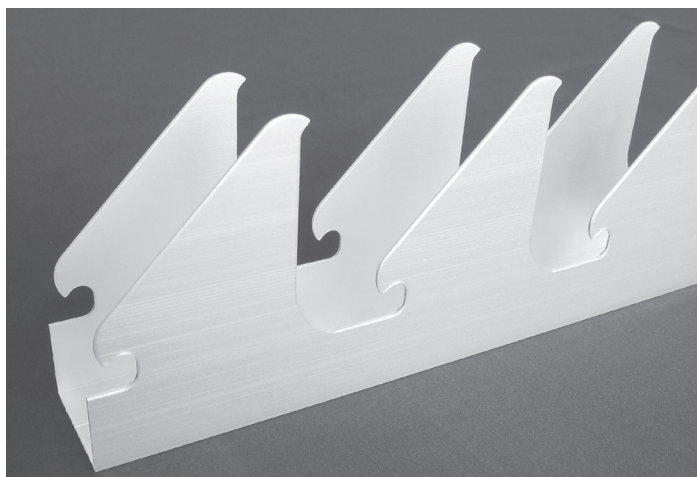
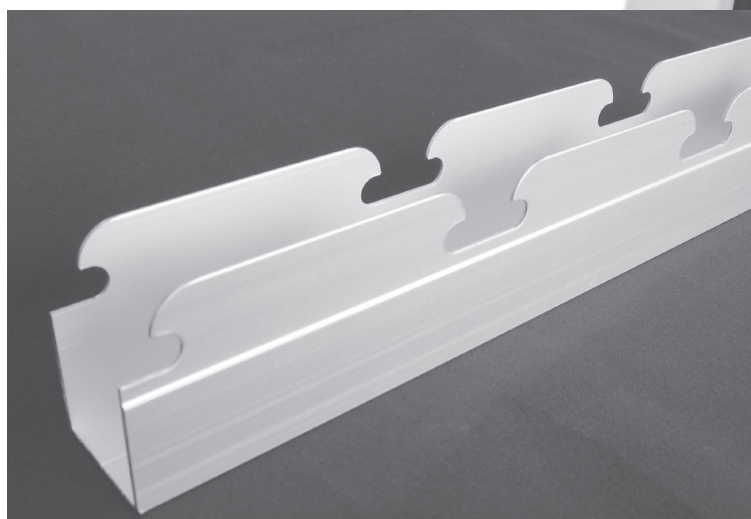
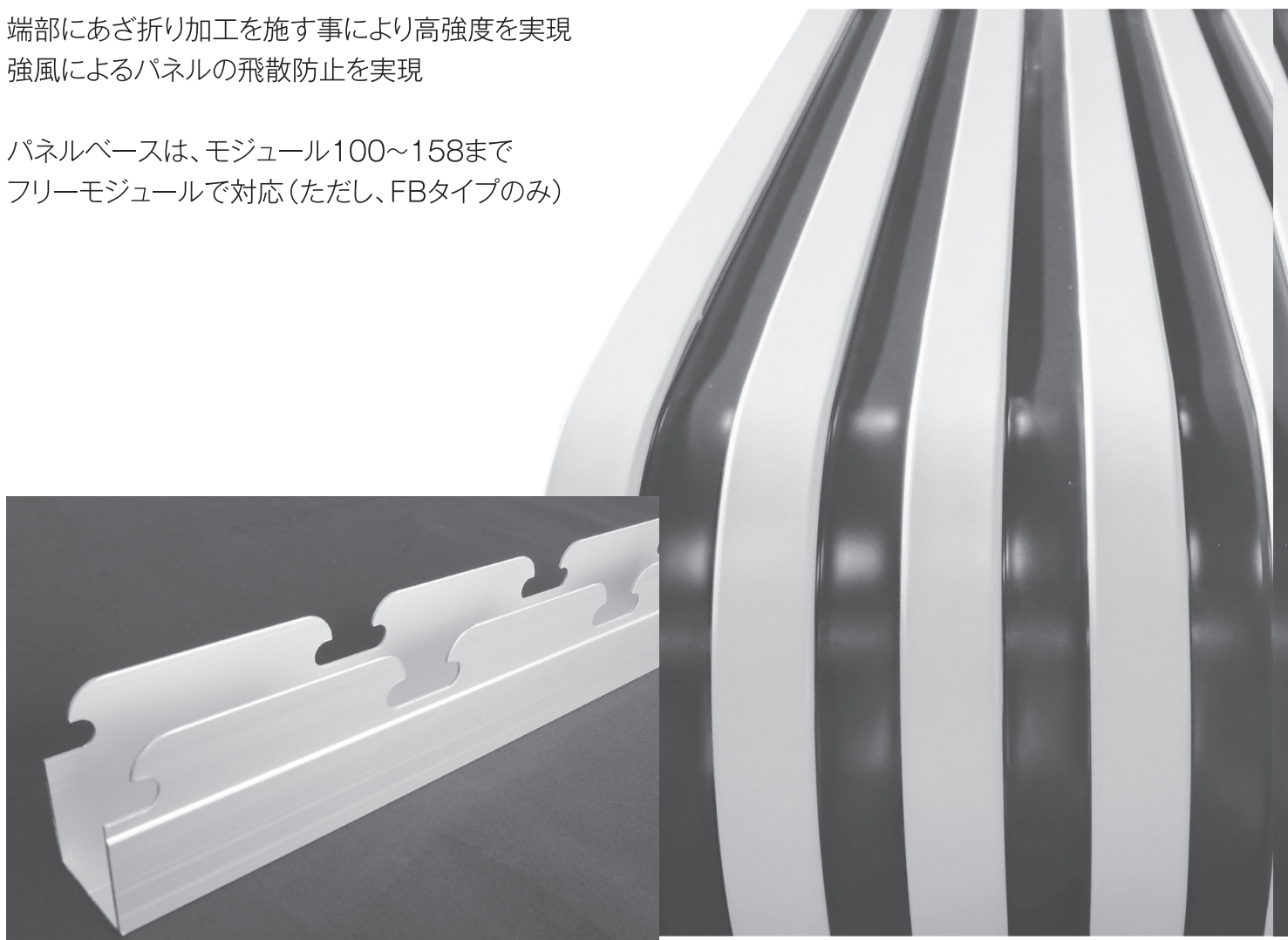


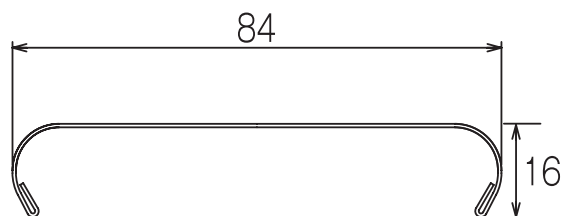
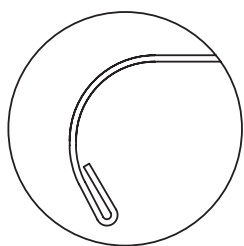
ハードロックパネル

意匠登録出願中

端部にあざ折り加工を施す事により高強度を実現
強風によるパネルの飛散防止を実現

パネルベースは、モジュール100~158まで
フリーモジュールで対応(ただし、FBタイプのみ)

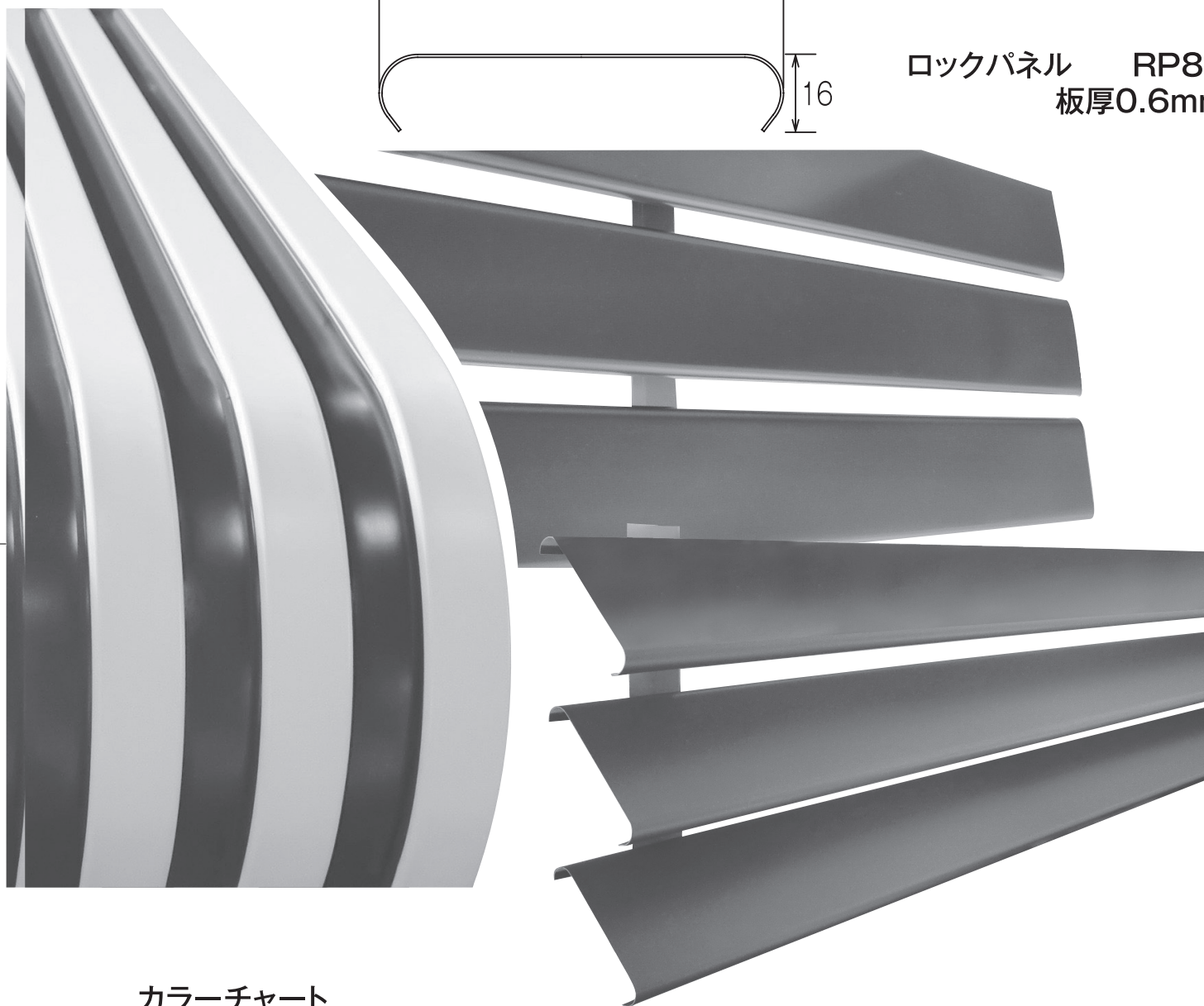




ハードロックパネル HRP84
板厚0.6mm



ロックパネル RP84
板厚0.6mm

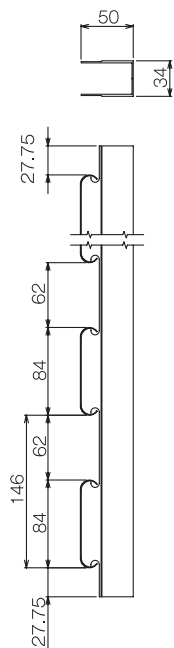


カラーチャート

	ホワイト(W)	0907		シルバー(S)	1027
	ブロンズ(B)	0302		ライトグレー(LG)	1230
	クリーム(C)	0625		ブラック(BL)	1119
	ダークシルバー(DS)	0222		シャンパンゴールド(SG)	0817
	木目(チェリー)	0521		木目(杉)	0107

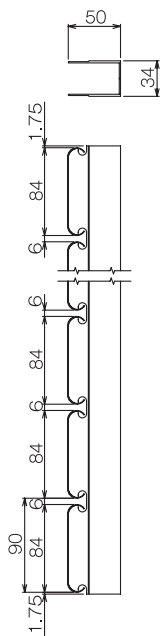
PANEL BASE VARIATION

FB146



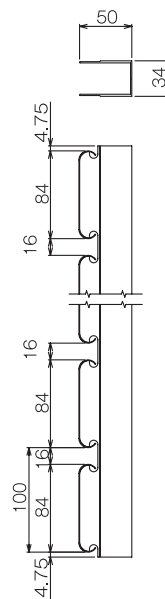
(開口率42%)
L≒3000mm 20
ピッチ 146mm

FB90



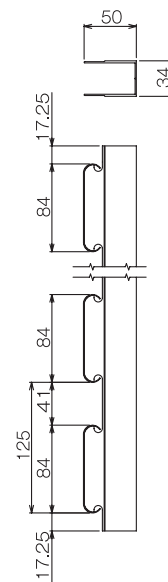
(開口率7%)
L≒3000mm 山数33
ピッチ 90mm

FB100



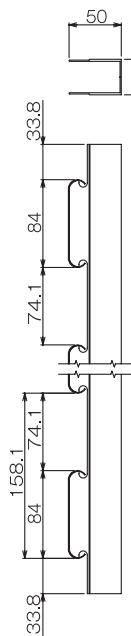
(開口率16%)
L≒3000mm 山数30
ピッチ 100mm

FB125



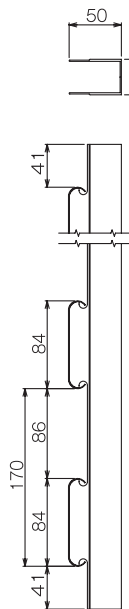
(開口率33%)
L≒3000mm 山数24
ピッチ 125mm

FB158



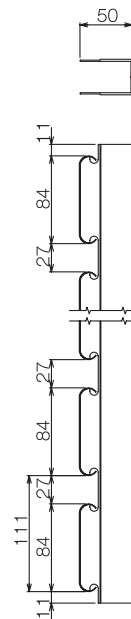
(開口率47%)
L≒3000mm 山数19
ピッチ 158.1mm

FB170



(開口率51%)
L≒3000mm 山数17
ピッチ 170mm

FB111

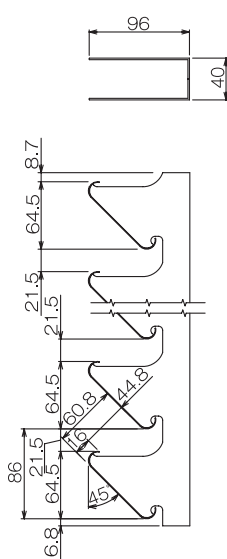


(開口率24%)
L≒3000mm 山数27
ピッチ 111mm

◆ パネル、パネルベース材質一覧表

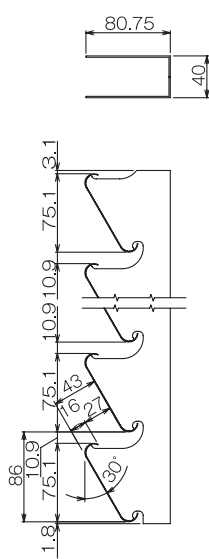
	パネル HRP84、RP84	パネルベース
アルミ合金番号	A3004P 板厚0.6mm	A6063S-T5
表面処理	ポリエステル系焼付塗装 (20 μ m)	アルマイト クリア仕上げ (9 μ m+7 μ m)

NB45-86



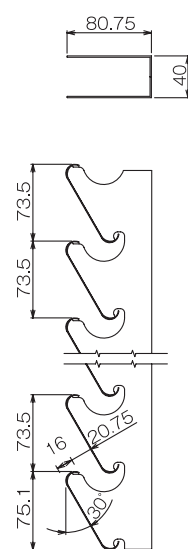
(開口率52%)
L≒3000mm 山数35
ピッチ 86mm

NB30-86



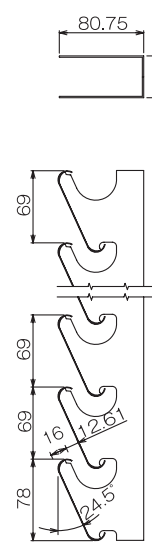
(開口率31%)
L≒3000mm 山数35
ピッチ 86mm

NB30-735



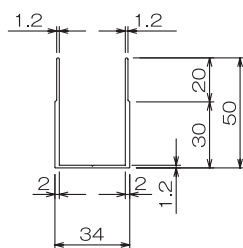
(開口率28%)
L≒3000mm 山数41
ピッチ 73.5mm

NB245-69

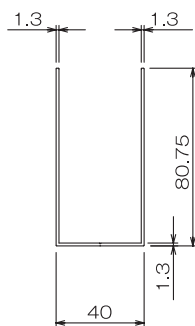


(開口率18%)
L≒3000mm 山数44
ピッチ 69mm

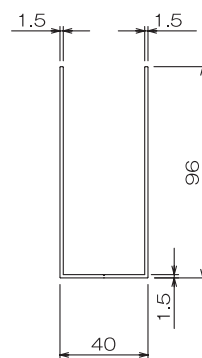
◆ パネルベース断面



FBタイプ



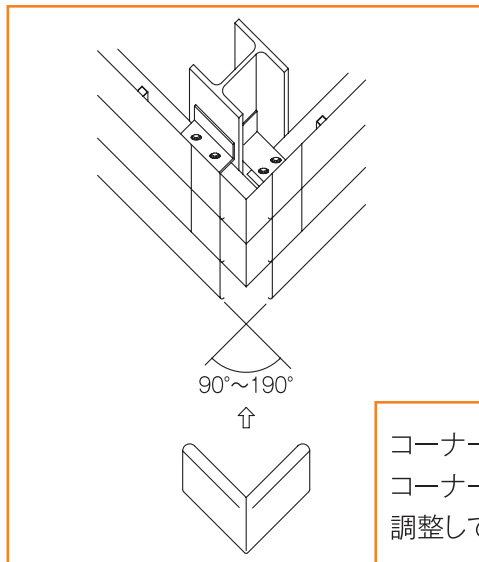
NB30-86
NB30-735
NB245-69



NB45-86

コーナー部納まり

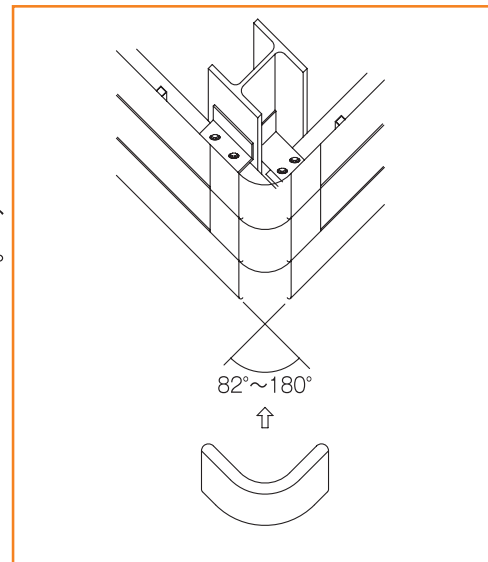
◆ コーナーパネル使用



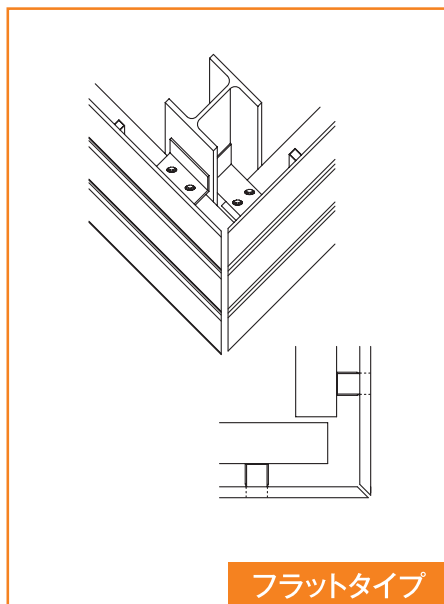
コーナー部の角度に合わせてパネルの曲げを調整し、上から被せてはめ込みます。

コーナー部の角度に合わせてコーナーパネルの曲げ具合を調整してください。

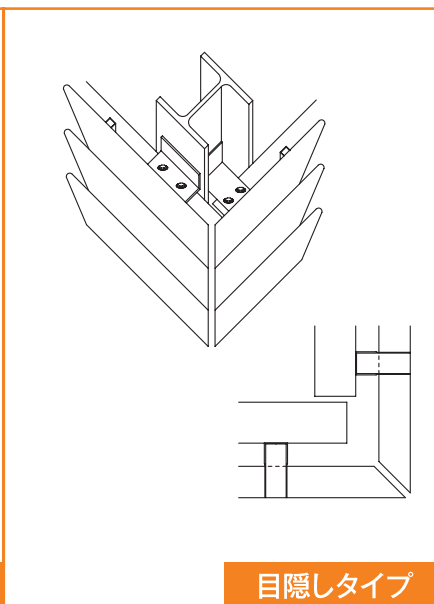
350Rコーナーパネル使用



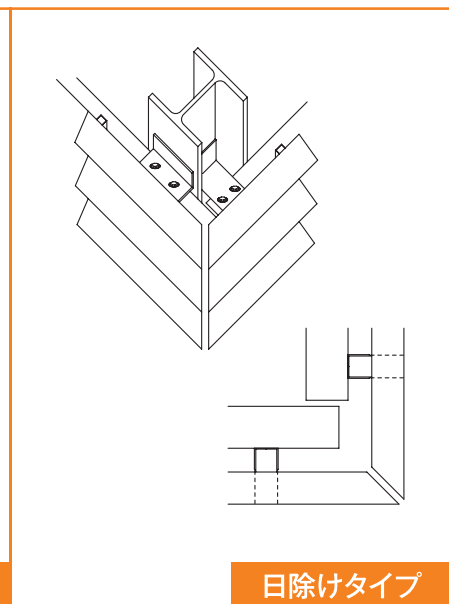
コーナー角度切り



フラットタイプ



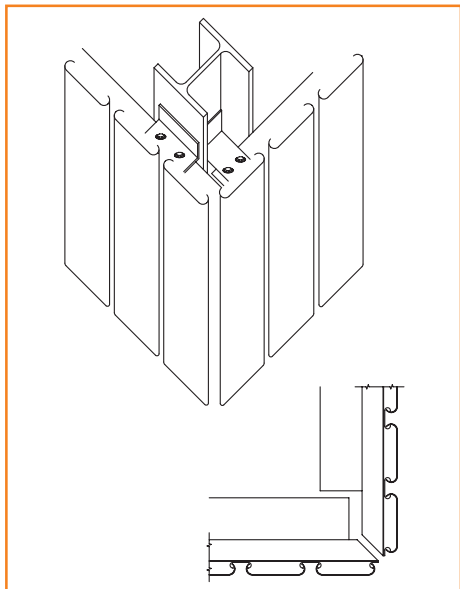
目隠しタイプ



日除けタイプ

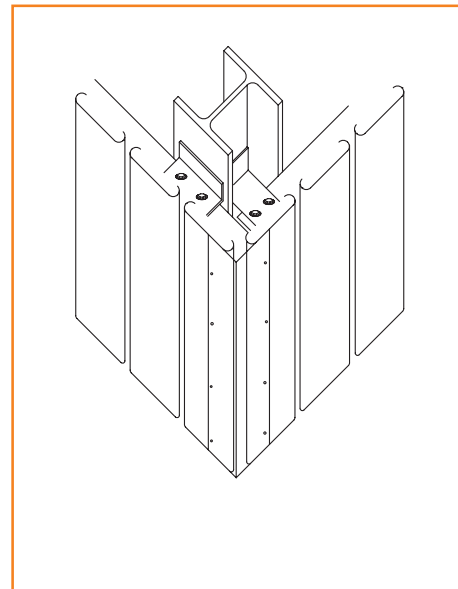
NBタイプのコーナー部納まりは、コーナー部の角度に合わせて切断されたパネルを、斜めの部分を左右対称に合わせてはめ込みます。

縦貼り



パネルベース端部をコーナー位置に合わせて止めカットします。パネルの間隙は10mm位を目安にします。(左図)

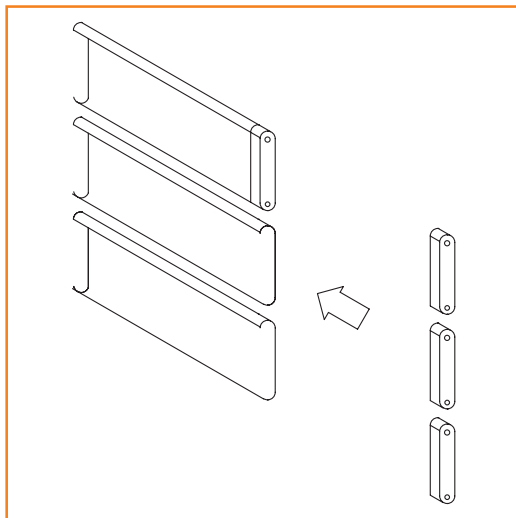
役物等で納める場合はビスまたはリベット等でパネルや下地等に止めます。(右図)



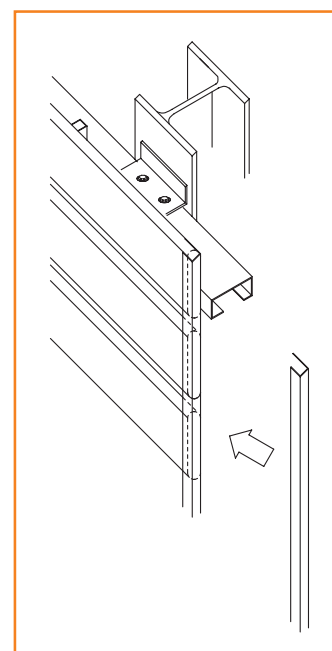
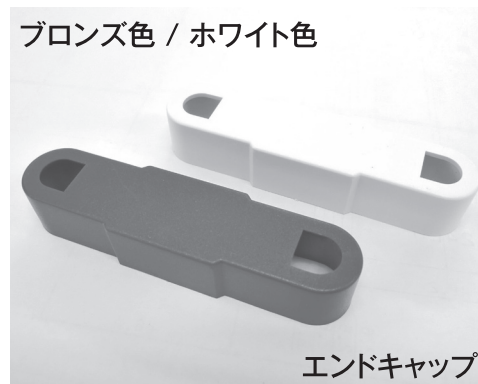
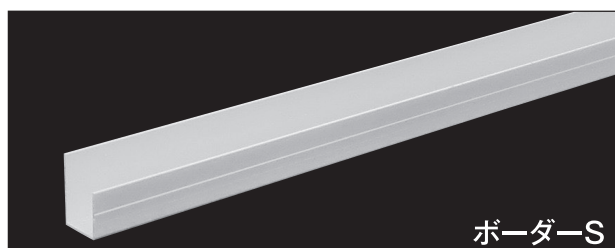
部材使用

◆ パネル端部

エンドキャップ内側に接着剤を貼付し、パネル本体にはめ込みます。

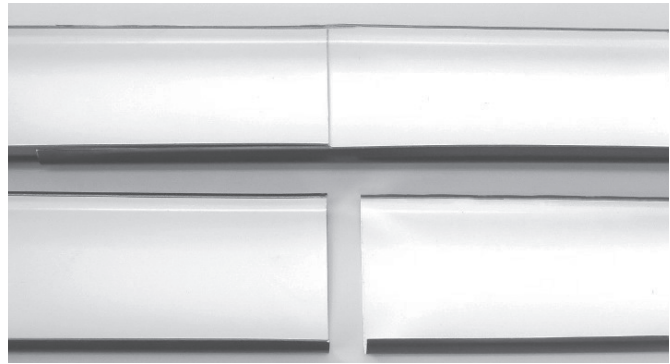
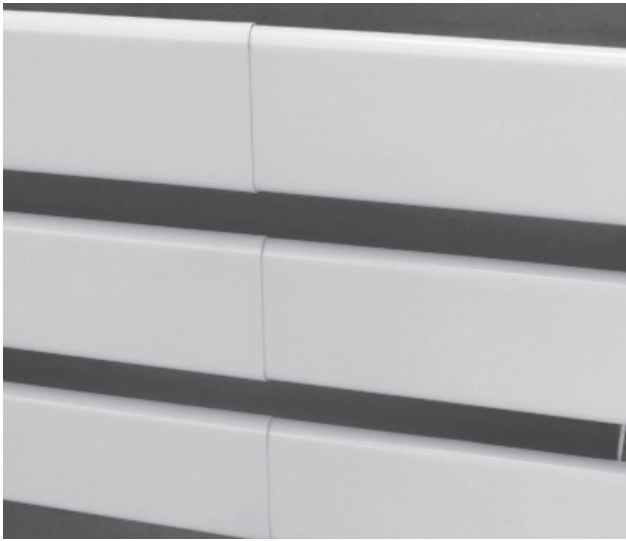


パネルの端部にボーダーをはめ込み、上からビス止めします。ビスはパネル3枚につき一箇所を目安に取付けます。

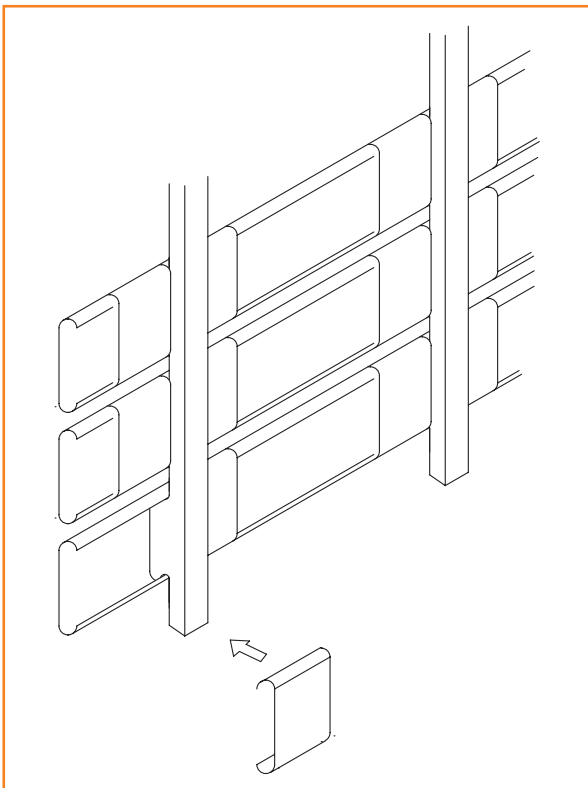


パネルのジョイント

ロックパネルのジョイントは、パネル同士を重ね合わせジョイントします。重ね合わせの寸法は150mmを基準とします。
ハードロックパネル(あざ折あり)のジョイントは、パネル端部片側あざ折部分を200mm切欠してあります。パネルベースにあざ折部を先に嵌合させ、上から切欠部を取付けます。



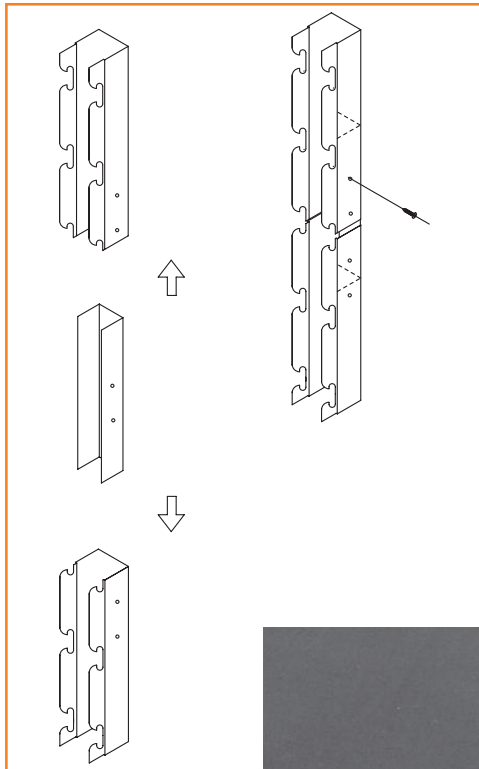
補強パネル



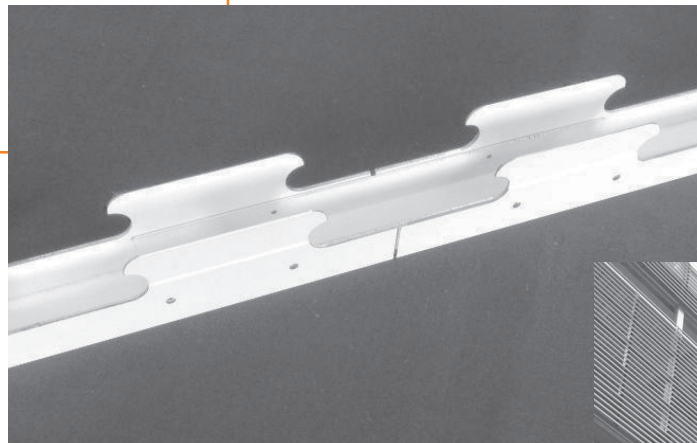
補強パネルはパネルの裏側からパネルベースの両端にはめ込みます。



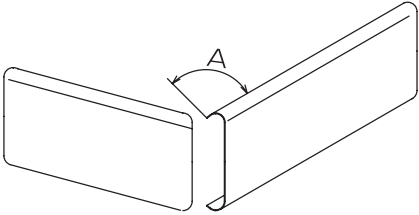
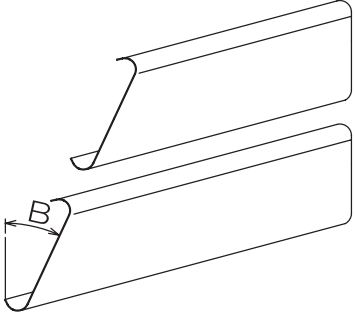
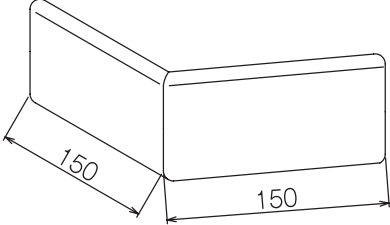
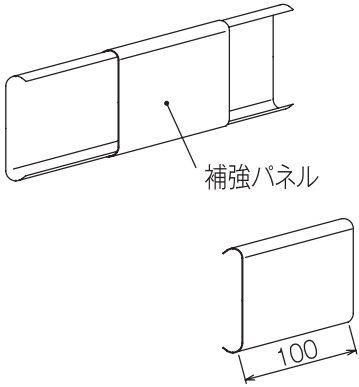
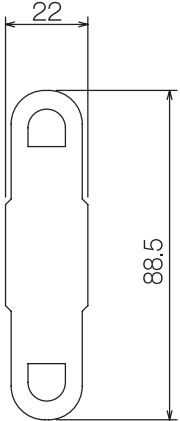
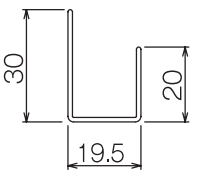
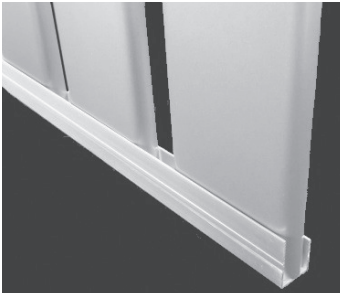
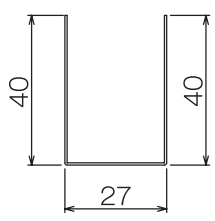
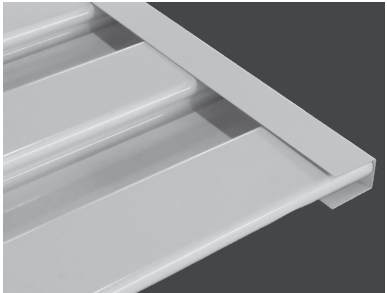
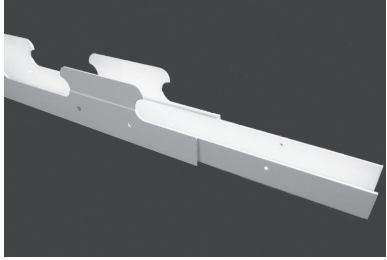
パネルベースのジョイント



パネルベースのジョイントは、専用ジョイントを使用します。
パネルベースの内側にベースジョイントを挿入し側面の穴を合わせて、外側からそれぞれビス4本で固定します。
モジュールの調整はパネルベースとジョイントの穴と穴を合わせる事により決まります。

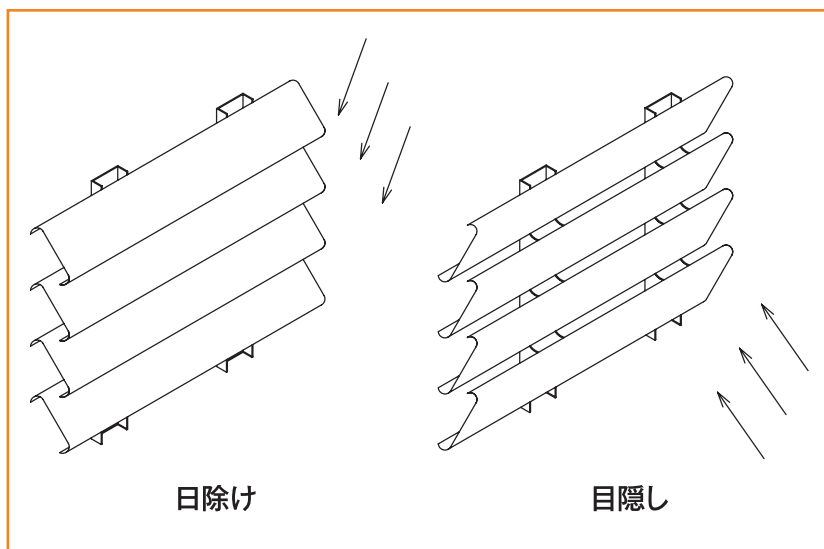
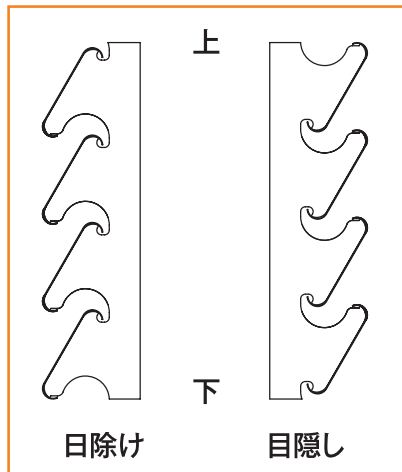


オプション部材

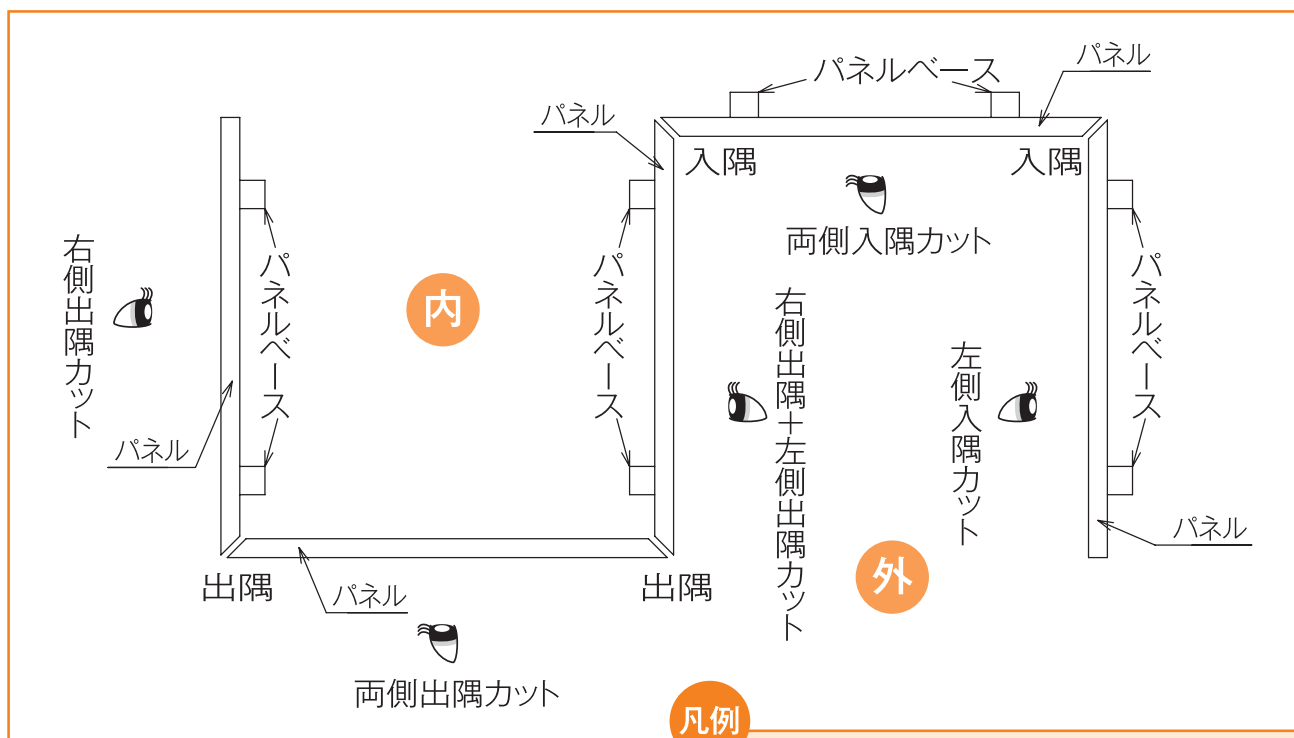
<p>角度切断(A) A=45°~35°</p> 	<p>角度切断(B) B=0°~45°</p> 	<p>コーナーパネル</p> 
<p>補強パネル</p> 	<p>パネルキャップ</p> 	
<p>ボーダー-S</p>  	<p>ボーダー-B</p>  	<p>ベースジョイント FB用 NB用</p> 

コーナーパネルの製作には以下の2点の確認が必要です。

A. パネルベースの方向



B. パネル左右勝手及びコーナーの種類



凡例

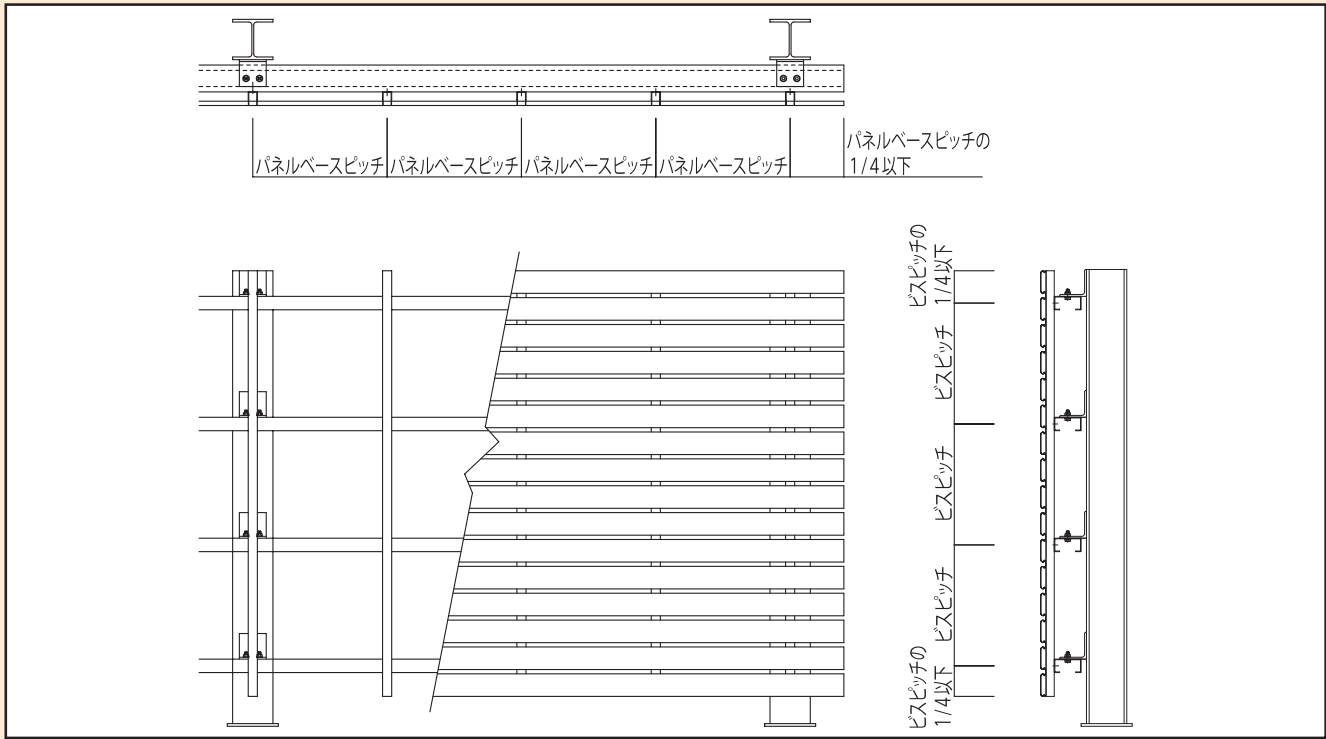
..... 視線方向を示す。
 外側に立ち、パネルに向かって左右を判断する。

※出隅(ですみ) : 柱や壁の出っぺった部分
 入隅(いりすみ) : 柱や壁の凹んだ部分

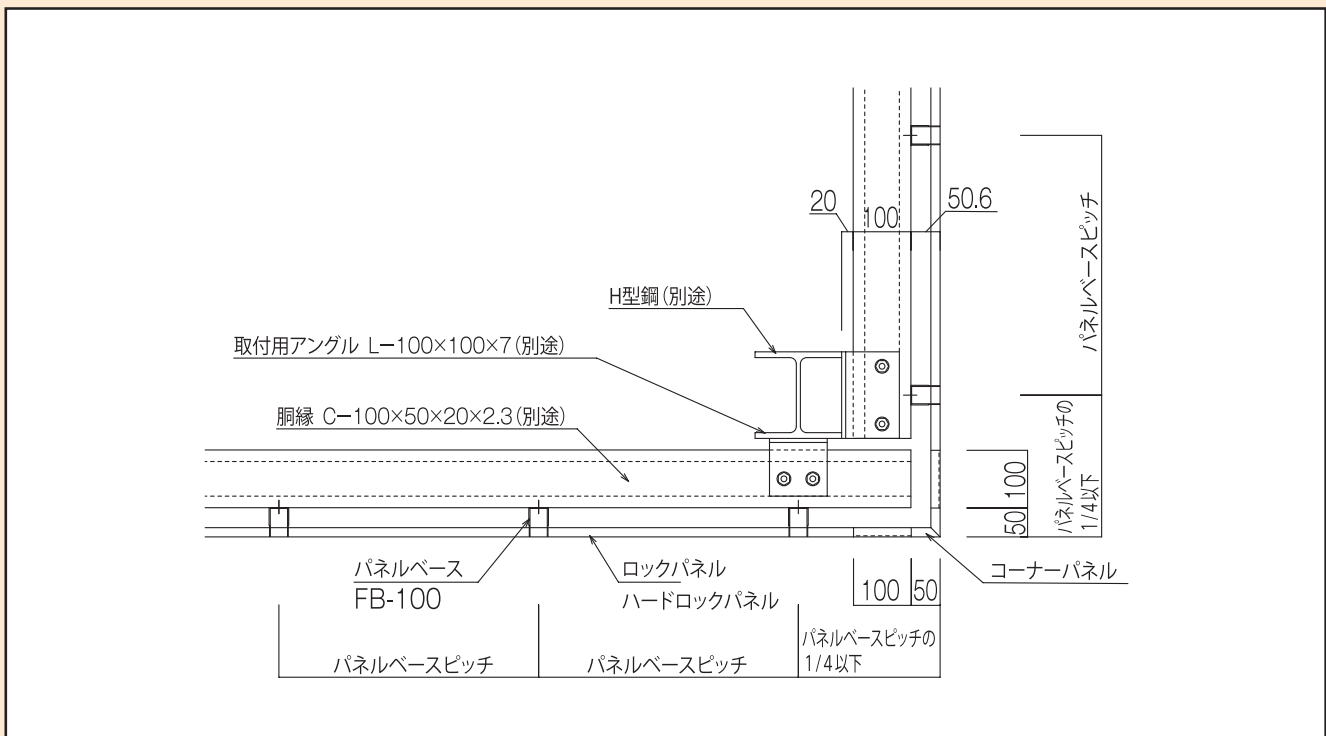
標準納まり図

パネル横貼り FBタイプ

■ 平面図・立面図・断面図

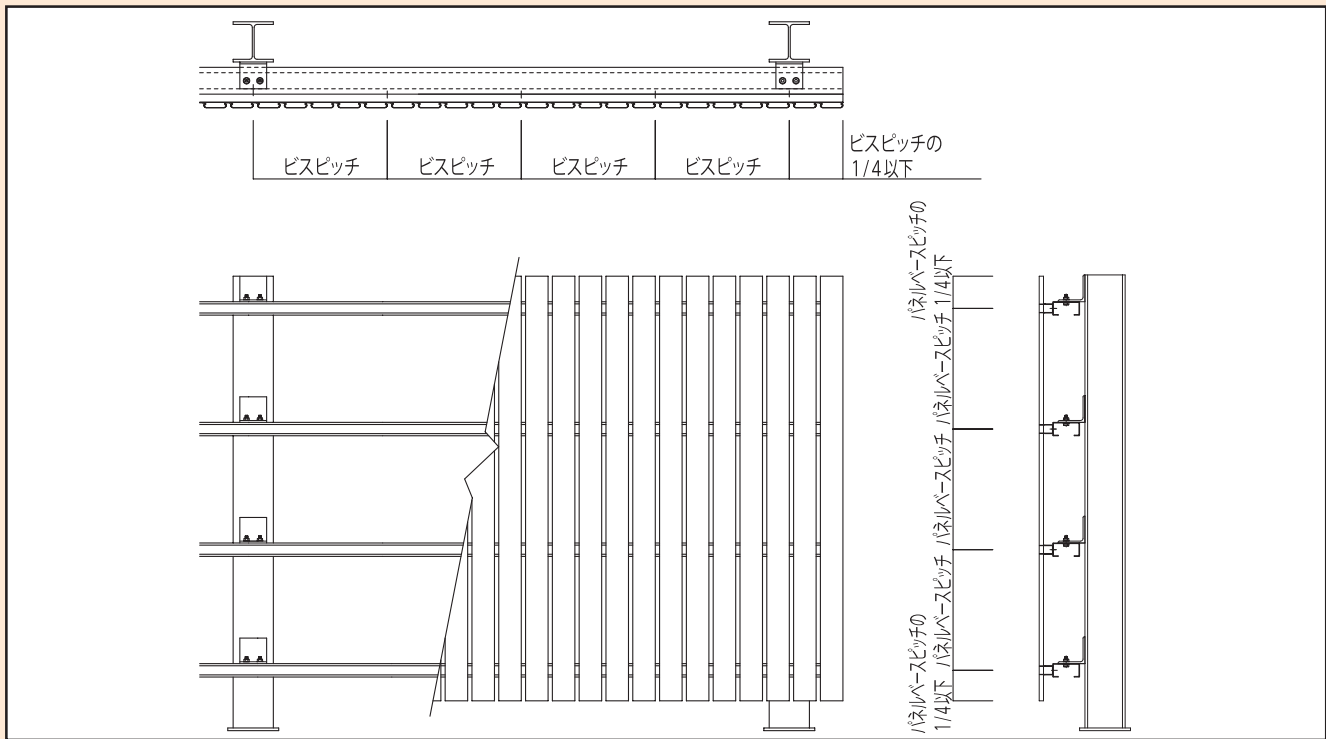


■ 出隅詳細図

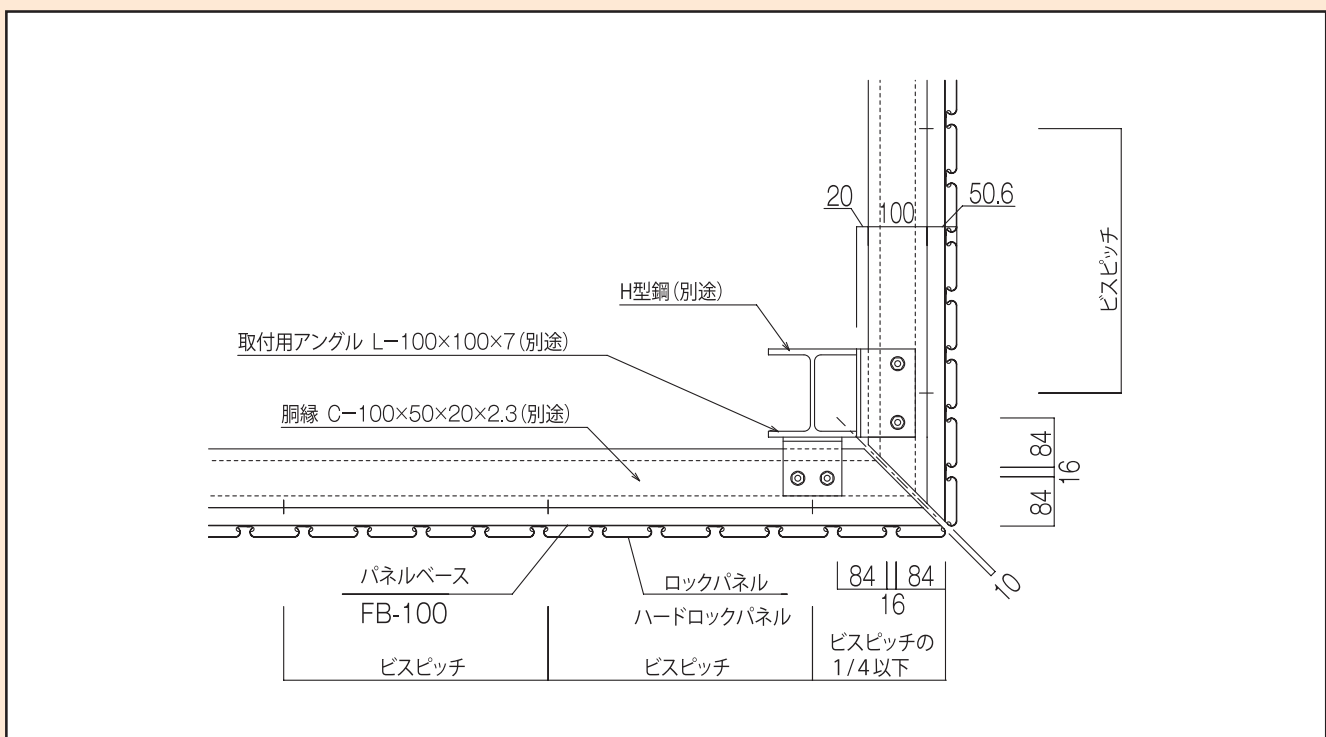


パネル縦貼り

■ 平面図・立面図・断面図



■ 出隅詳細図

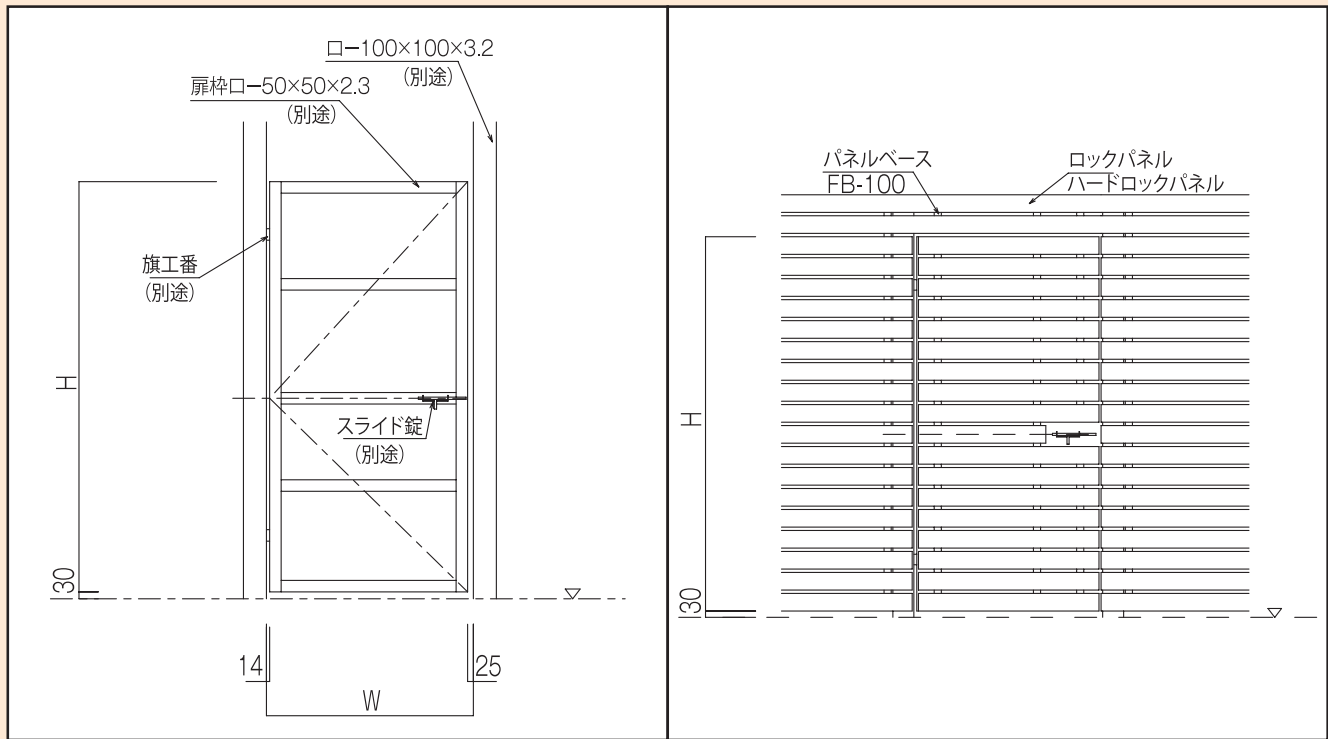


標準納まり図

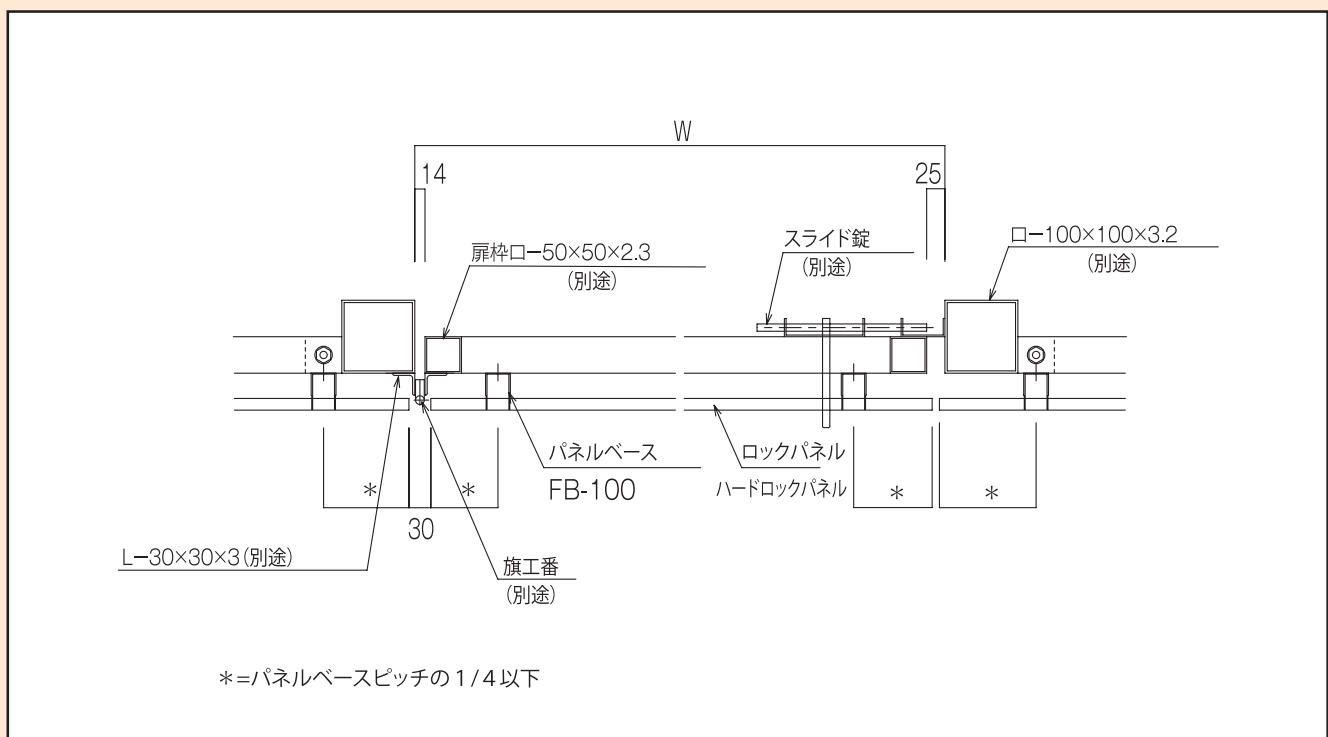
扉部納まり

■ 扉枠立面図

■ 立面図

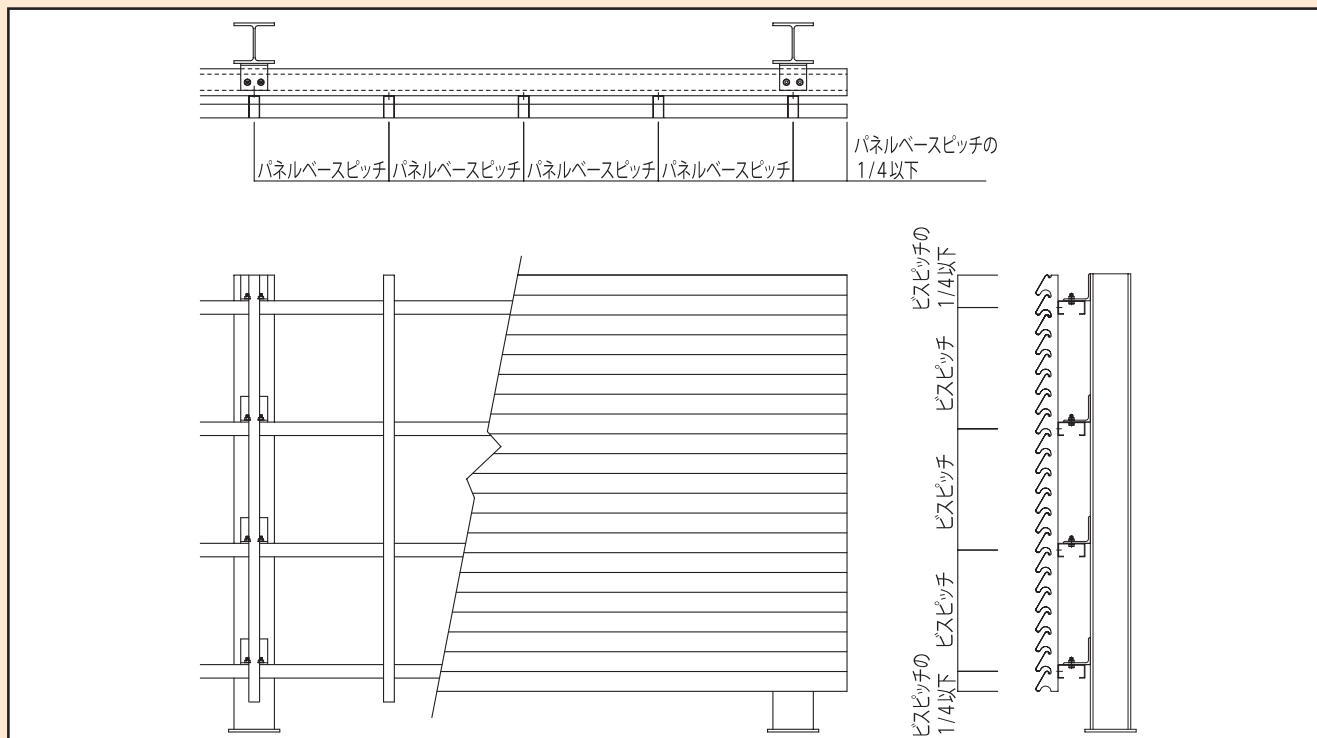


■ 扉横断面図



パネル横貼り NBタイプ

■ 平面図・立面図・断面図



■ 出隅詳細図

