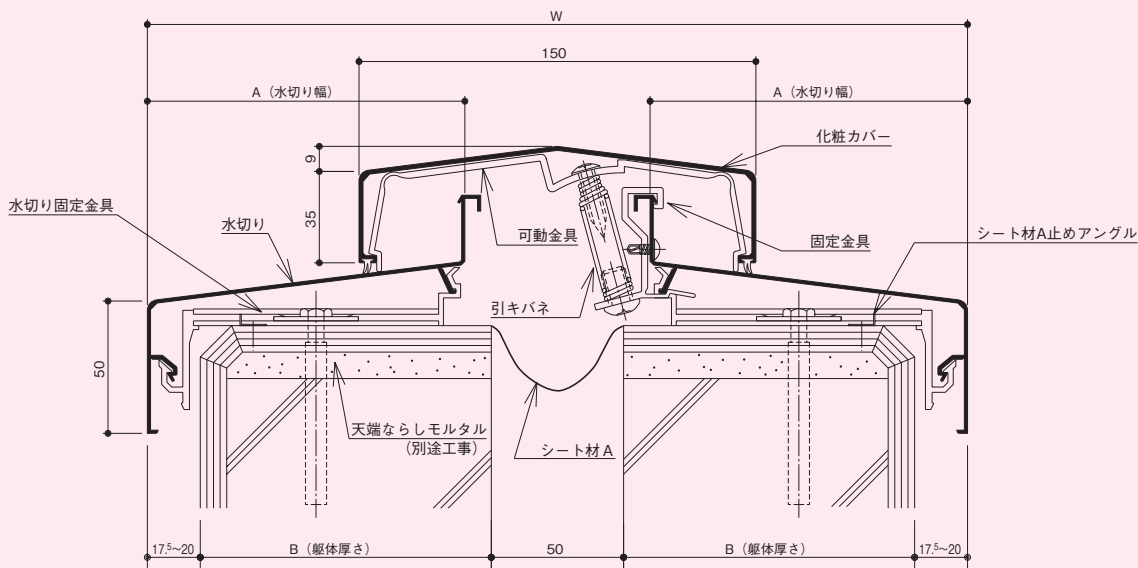


屋上と屋上

水平方向± 25mm・垂直方向± 25mm

50-RR-120・150・170・200・230

S = 1/3



■標準寸法

種類	A = 水切り幅	B = 躯体厚さ	W = 全体幅	単位: mm
50-RR-120	120	110	310	
50-RR-150	150	140	370	
50-RR-170	170	160	410	
50-RR-200	200	190	470	
50-RR-230	230	220	530	

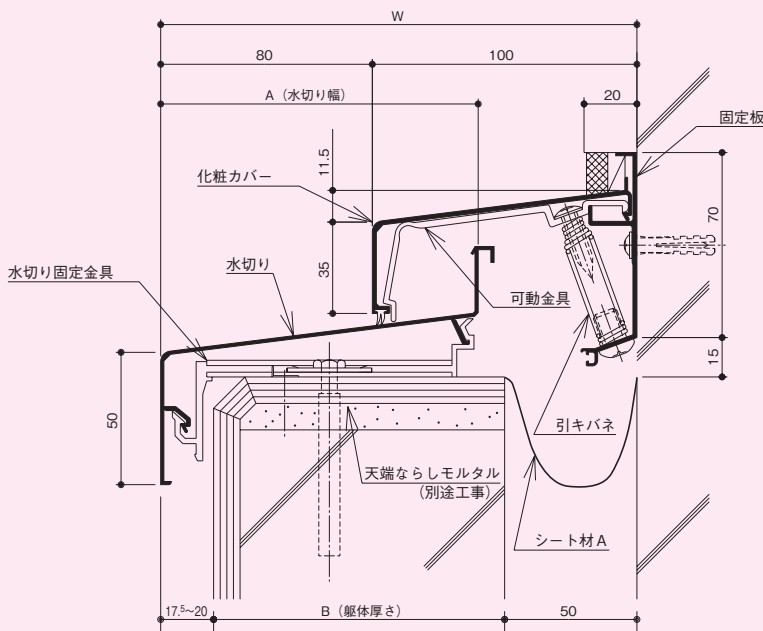
※ 50-RR型の取り付け順序はP.43をご参照ください。

屋上と外壁

水平方向± 25mm・垂直方向± 25mm

50-SR-120・150・170・200・230

S = 1/3



■標準寸法

種類	A = 水切り幅	B = 躯体厚さ	W = 全体幅	単位: mm
50-SR-120	120	110	180	
50-SR-150	150	140	210	
50-SR-170	170	160	230	
50-SR-200	200	190	260	
50-SR-230	230	220	290	

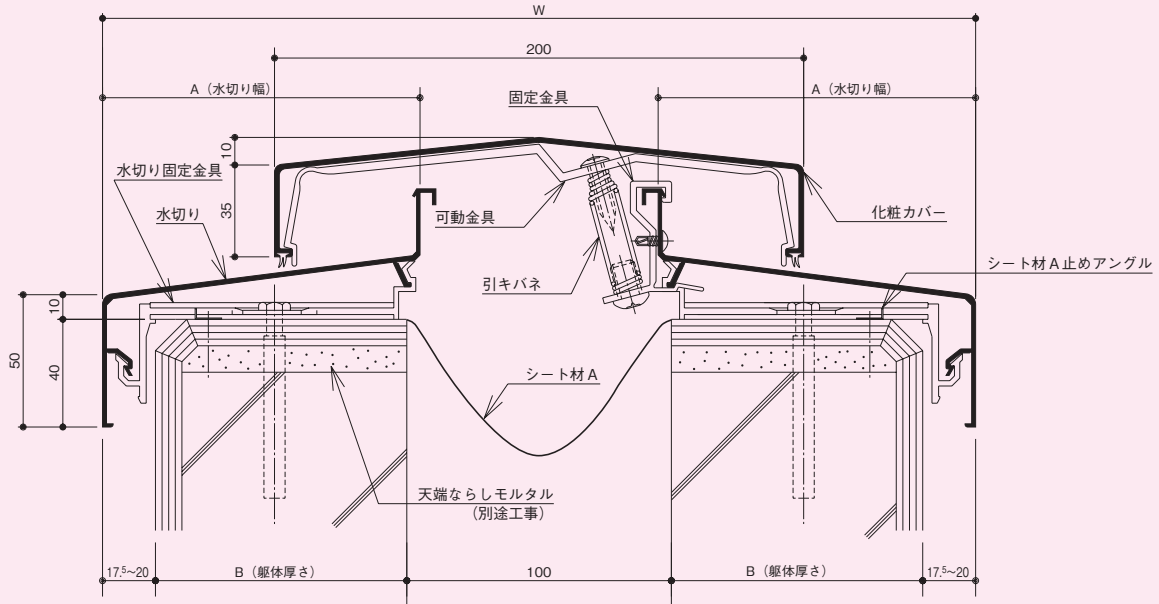
※ 50-SR型の取り付け順序はP.43をご参照ください。

屋上と屋上

水平方向± 40mm・垂直方向± 30mm

100-RR-120・150・170・200・230

S = 1/3



■標準寸法

種類	A = 水切り幅	B = 躯体厚さ	W = 全体幅	単位: mm
100-RR-120	120	95	330	
100-RR-150	150	125	390	
100-RR-170	170	145	430	
100-RR-200	200	175	490	
100-RR-230	230	205	550	

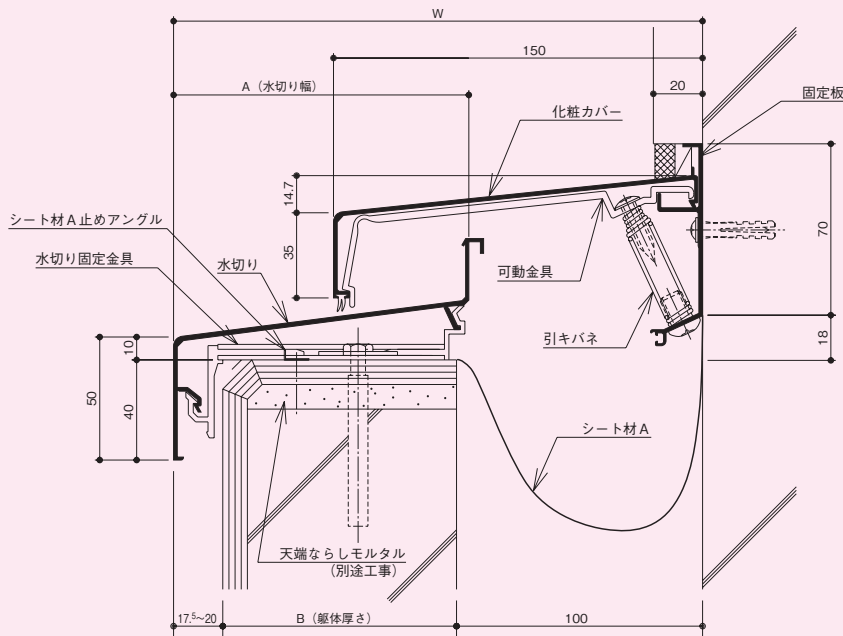
※ 100-RR 型の取り付け順序は P.43 をご参照ください。

屋上と外壁

水平方向± 40mm・垂直方向± 30mm

100-SR-120・150・170・200・230

S = 1/3



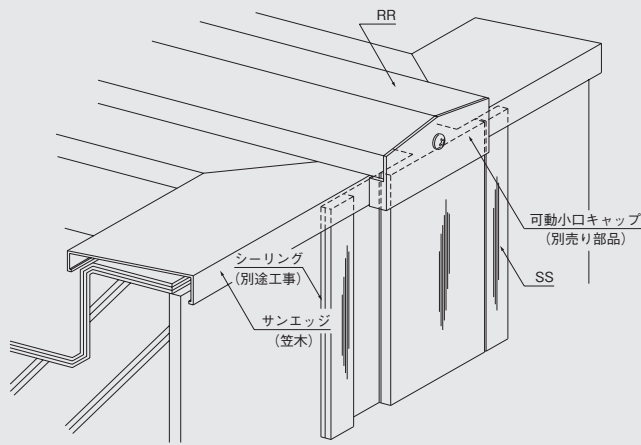
■標準寸法

種類	A = 水切り幅	B = 躯体厚さ	W = 全体幅	単位: mm
100-SR-120	120	95	215	
100-SR-150	150	125	245	
100-SR-170	170	145	265	
100-SR-200	200	175	295	
100-SR-230	230	205	325	

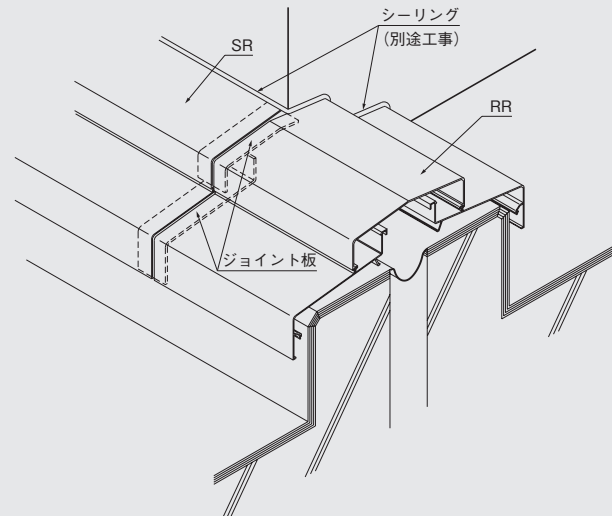
※ 100-SR 型の取り付け順序は P.43 をご参照ください。

屋外納まり例

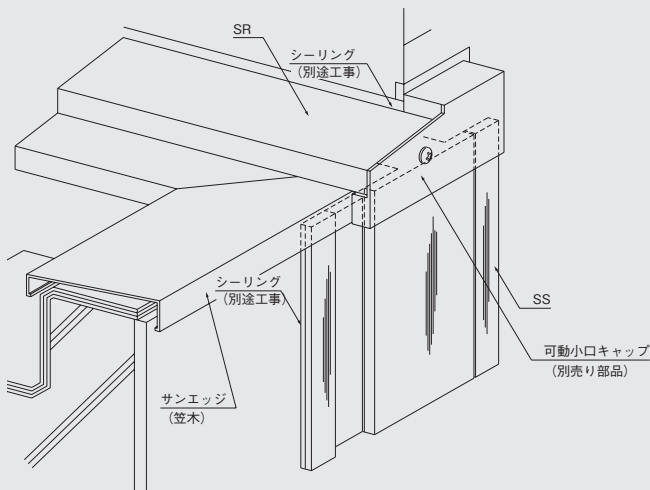
屋上と屋上・外壁とのジョイント部



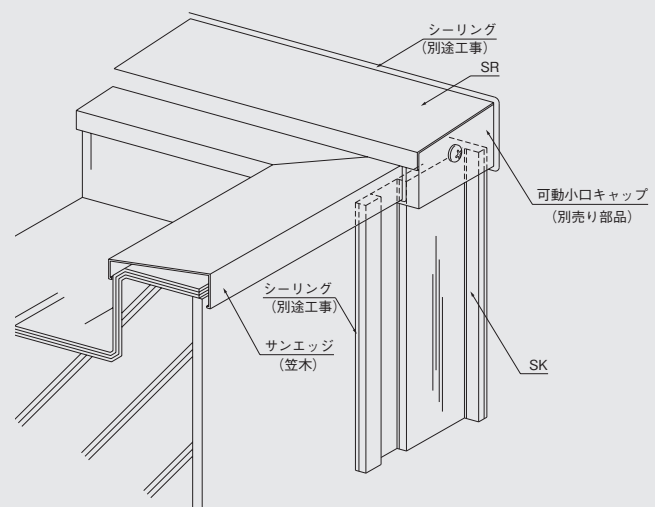
屋上と屋上・屋上と外壁とのジョイント部



屋上と外壁・外壁と外壁とのジョイント部

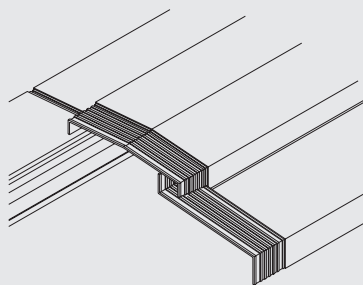


屋上と外壁・外壁コーナーとのジョイント部

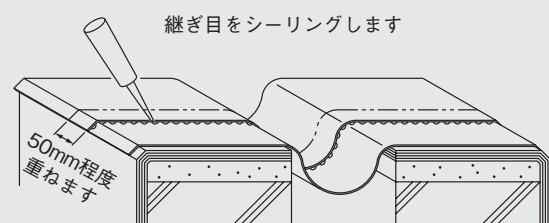


屋外納まり例

屋上と屋上の直列方向の連結



シート材の接続

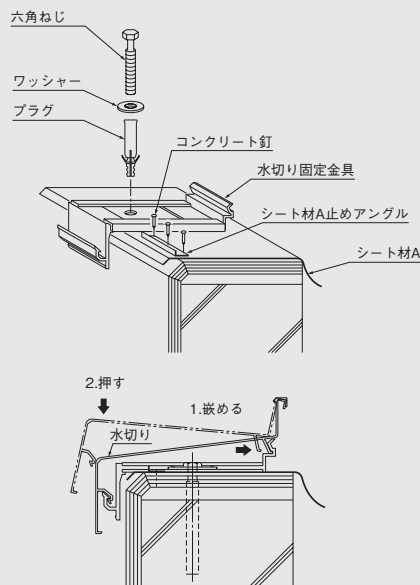


※図例中のサンエッジについては、「サンエッジカタログ」をご参照ください。

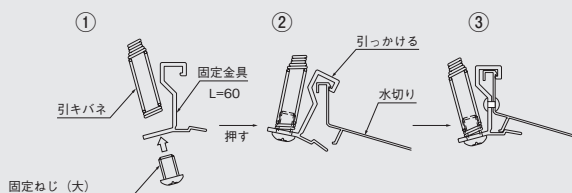
屋上と屋上

50-RR/100-RR

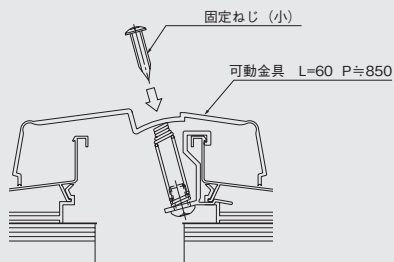
- 1** ● 水平に均された躯体の天端にシート材 A を敷きます。その上に水切り固定金具をアンカープラグで固定します (P = 1,133mm)。次に、水切り固定金具の間にシート材 A 止めアングルをコンクリート釘で固定します。その後、水切りを水切り固定金具に嵌合させます。



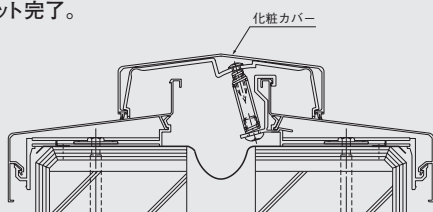
- 2** ● 引きバネの取り付け方
 ① 固定金具に引きバネを取り付けます。
 ② 固定金具を水切りに嵌合させます。(P ≒ 850)
 ③ 固定完了。



- 3** ● 可動金具を取り付けます。



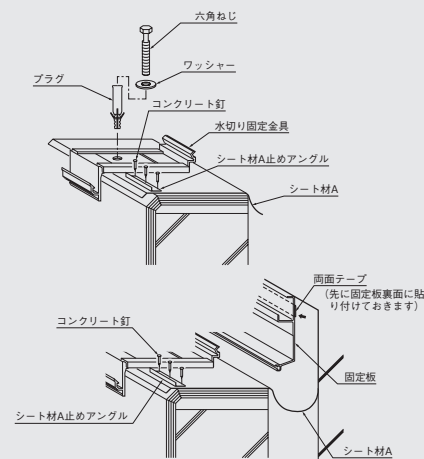
- 4** ● 化粧カバーを、可動金具に嵌合させ固定します。セット完了。



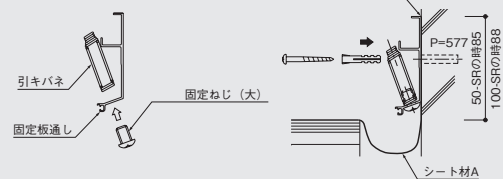
屋上と外壁

50-SR/100-SR

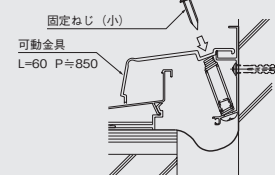
- 1** ● 水平に均された躯体の天端にシート材 A を敷きます。その上に水切り固定金具をアンカープラグで固定します (P = 1,133mm)。次に、水切り固定金具の間にシート材 A 止めアングルをコンクリート釘で固定します。その後、水切りを水切り固定金具に嵌合させます。



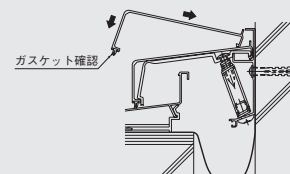
- 2** ● 固定板に引きバネを取り付けます。P≒850 シート材Aを固定板に貼付した上で、アンカープラグ (P=577)にて壁側の墨出し位置に固定板を固定します。



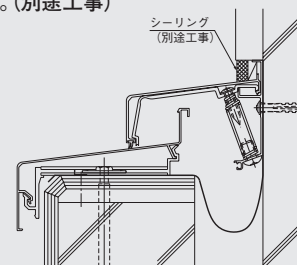
- 3** ● 可動金具を取り付けます。



- 4** ● 化粧カバーを可動金具に、完全に嵌合させ固定します。

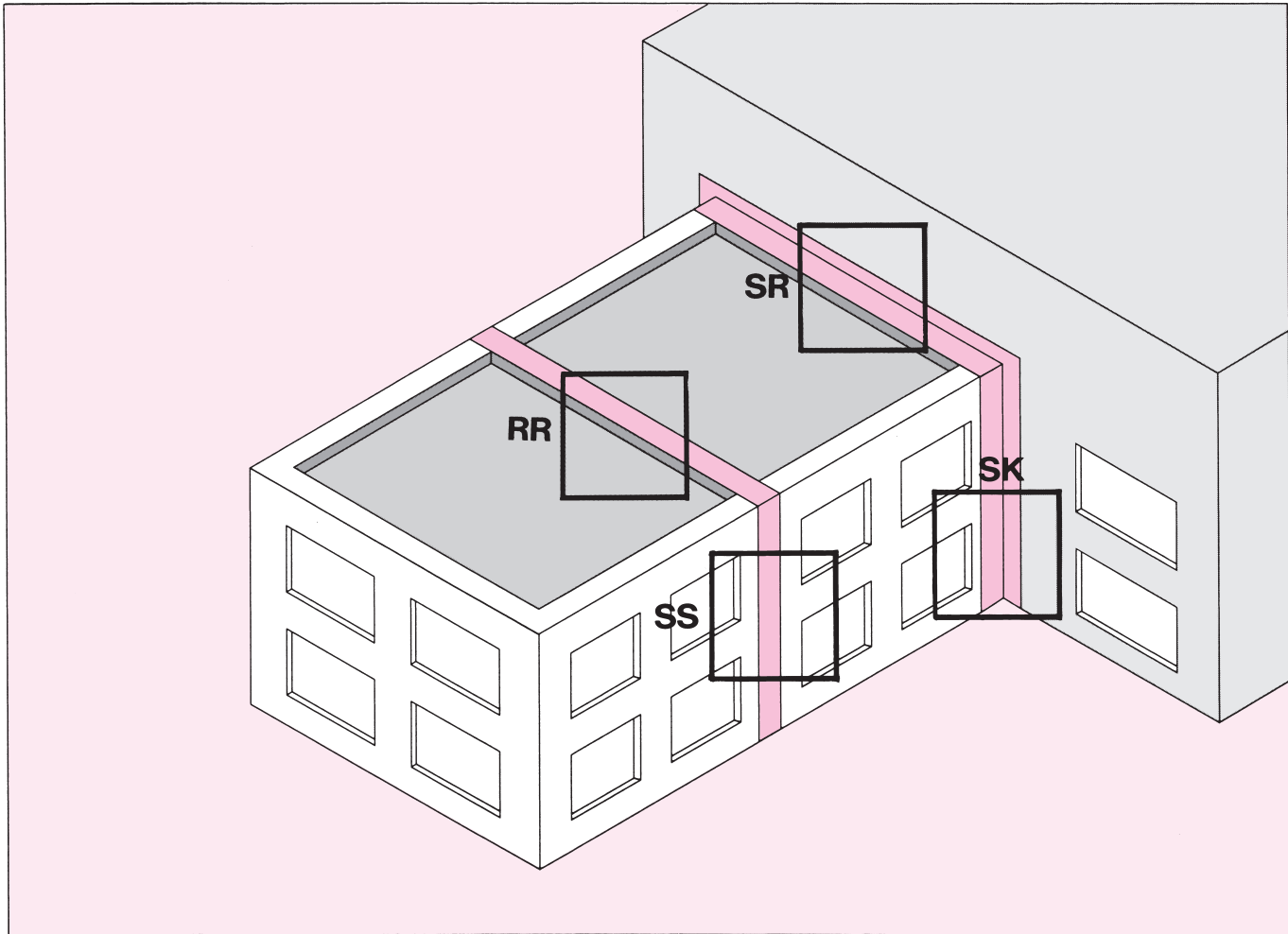


- 5** ● セット完了後、仕上り壁面と化粧カバーとの間をシールします。(別途工事)


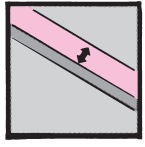
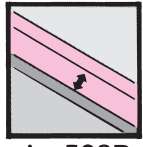
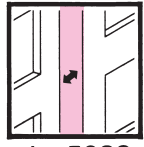

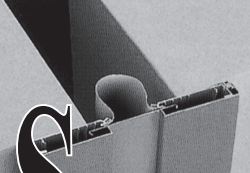
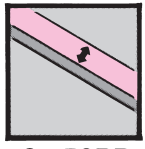

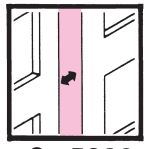


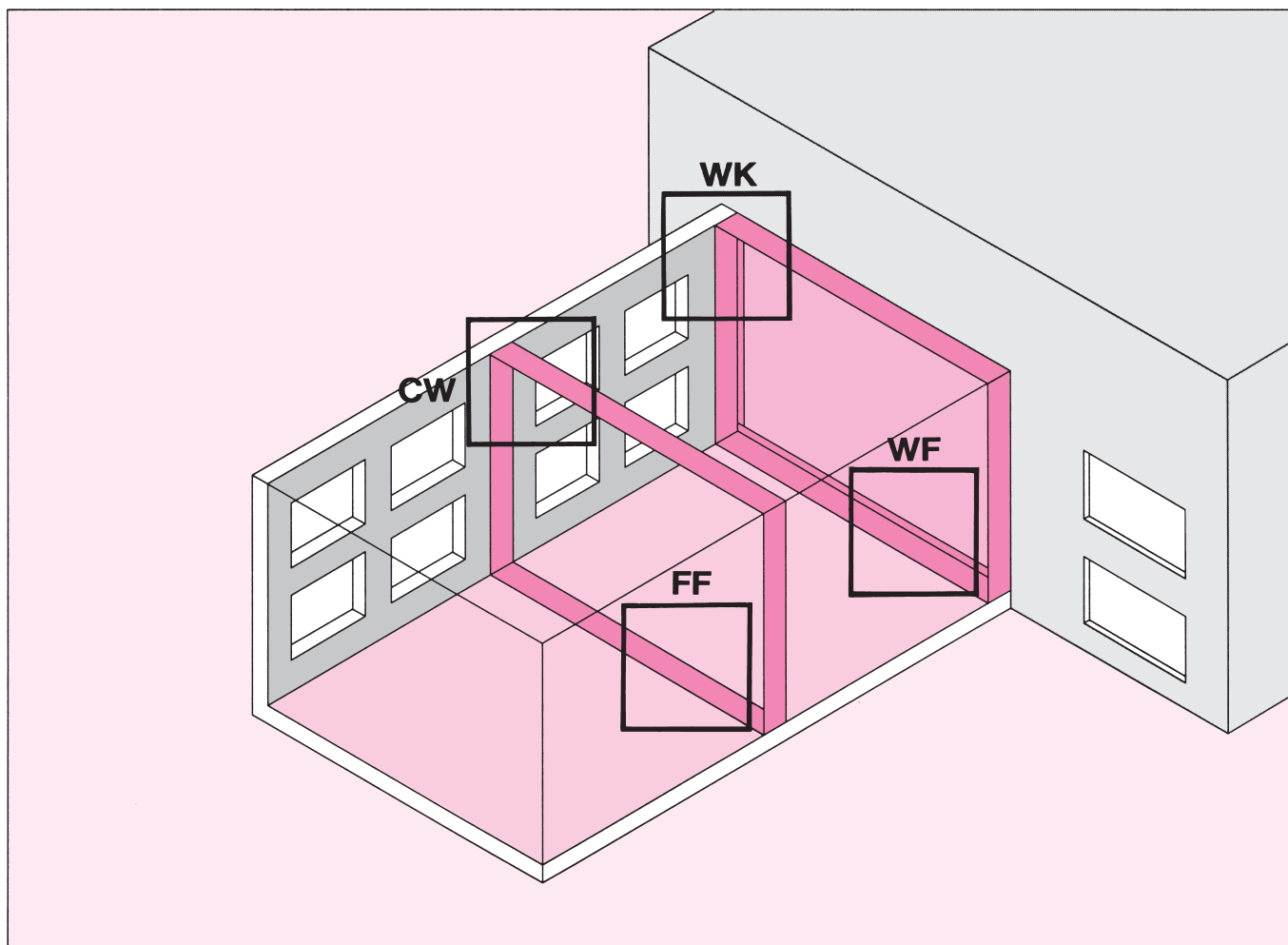
梱包仕様 [50 シリーズ・100 シリーズ共通]

	RR- 120・150・170・200・230 【屋上と屋上】		SR- 120・150・170・200・230 【屋上と外壁】	
	A 梱包 ℓ = 3,600mm			
化粧カバー	3.6M	1 本	化粧カバー	3.6M 1 本
水切り	3.6M	2 本	水切り	3.6M 1 本
水切り固定金具		8 個	水切り固定金具	4 個
シート材 A	3.8M	1 枚	シート材 A	3.8M 1 枚
可動金具セット		5 組	可動金具セット	5 組
アンカープラグセット (AS-8)		8 組	アンカープラグセット (AS-8)	4 組
※ 230 タイプのみ (AS-8)		16 組	※ 230 タイプのみ (AS-8)	8 組
化粧カバージョイント材		1 個	アンカープラグセット (AS-6)	8 組
水切りジョイント材		2 個	化粧カバージョイント材	1 個
テックスねじ		5 本	水切りジョイント材	1 個
シート材 A 止めアングル	1M	6 本	固定板	3.6M 1 本
コンクリート釘		18 本	シート材 A 止めアングル	1M 3 本
スペーサー		8 個	コンクリート釘	9 本
			スペーサー	4 個



8箇所の部位用途に、それぞれアルミとステンレス、3サイズのクリアランスを用意。

	RR 屋上と屋上	SR 外壁と屋上	SS 外壁と外壁	SK 外壁コーナー
 <p>アルミタイプ Aluminium</p>	 A 50RR A 100RR A 200RR P.48	 A 50SR A 100SR A 200SR P.49	 A 50SS A 100SS A 200SS P.50	 A 50SK A 100SK A 200SK P.51
	 <p>ステンレスタイプ Stainless</p>	 S 50RR S 100RR S 200RR P.62	 S 50SR S 100SR S 200SR P.63	 S 50SS S 100SS S 200SS P.64
性能仕様	耐風圧性 Pa (kgf/m ²)	1176 (120)		1960 (200)
	積雪荷重 Pa (kgf/m ²)	2940 (300)		-
	集中荷重 N (kgf)	-		-
定尺寸法		アルミ ; 3.6m		ステンレス ; 3m



建物条件に合わせてお選びください。

CW

内壁と内壁
天井と天井



A 50CW
A 100CW
A 200CW

P.52

WK

内壁コーナー
天井と内壁

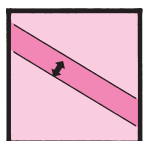


A 50WK
A 100WK
A 200WK

P.53

FF

床と床



A 50FF
A 100FF
A 200FF

P.54

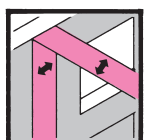
WF

床と内壁



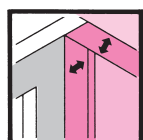
A 50WF
A 100WF
A 200WF

P.58



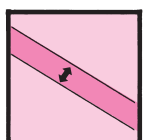
S 50CW
S 100CW
S 200CW

P.66



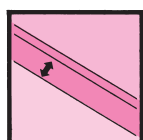
S 50WK
S 100WK
S 200WK

P.67



S 50FF
S 100FF
S 200FF

P.68



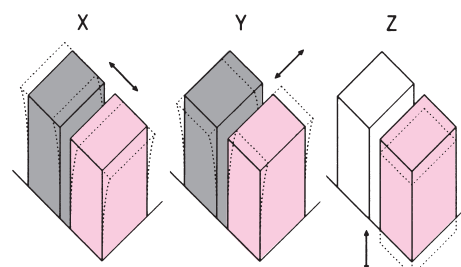
S 50WF
S 100WF
S 200WF

P.72

	-	-
	-	-
	-	980(100)
アルミ、ステンレスとも3m・2m		

■変位追従性 (mm)

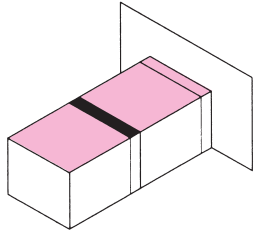
	クリアランス		
	50mm	100mm	200mm
水平方向(X/Y)	±20	±35	±35
垂直方向(Z)	±10	±20	±20



X = 地盤に対して、水平方向でクリアランスの拡大・収縮方向のスレ
Y = 地盤に対して、水平方向でクリアランスに対し、せん断方向(長手方向)のスレ
Z = 地盤に対して垂直方向のスレ

■標準仕様

主材料	アルミタイプ
(化粧カバー)	アルミニウム合金押出型材
	ステンレスタイプ
	SUS304
	板厚は、屋根・外壁・内壁:1.2mm (外壁スライドカバー:0.8mm)床:2mm
標準色	シルバー[JIS H 8602の表2に規定する種類B]
補助材	パネ材はSUS304、シート材A・Bは塩化ビニールを使用

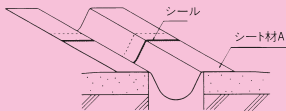


RR

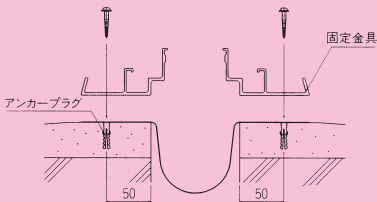
屋上と屋上

取り付け手順

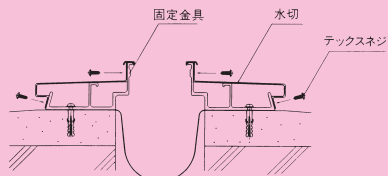
- 1 シート材Aを躯体仕上げ面に70mm程度重ね、接着剤等にて仮止めします。シート材Aのジョイント部は100mm程度重ねて接着し、継ぎ目をシールします。



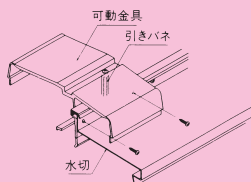
- 2 固定金具をアンカープラグにて固定します。
・固定板の高さおよび位置を確認し、不揃いの場合はスペーサーで調整、ネジ頭部をシールします。



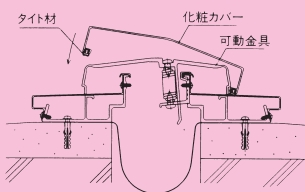
- 3 水切を固定金具にネジ止めします。



- 4 可動金具を水切にテックスネジにて固定した後、引きパネルを完全に締めつけてください。



- 5 化粧カバーにタイト材が付いているかを確認し、可動金具に化粧カバーをはめ込みます。

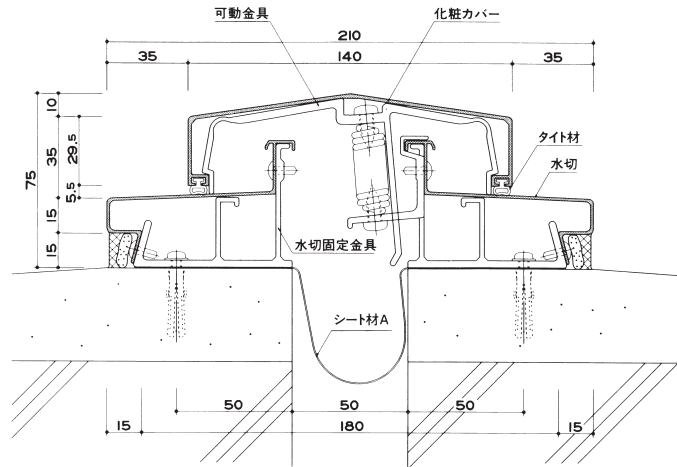


- 6 セット完了後、壁面と水切の間をシールします。

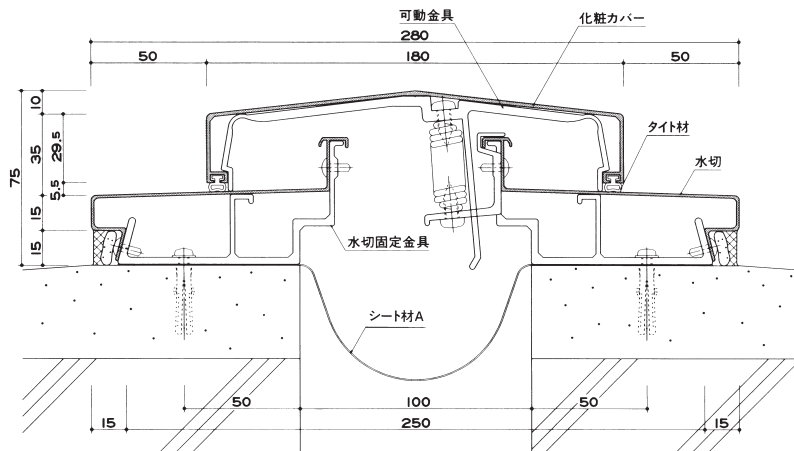
シート材、水切、化粧カバーの連結については、P.83を参照ください。

基準納まり図

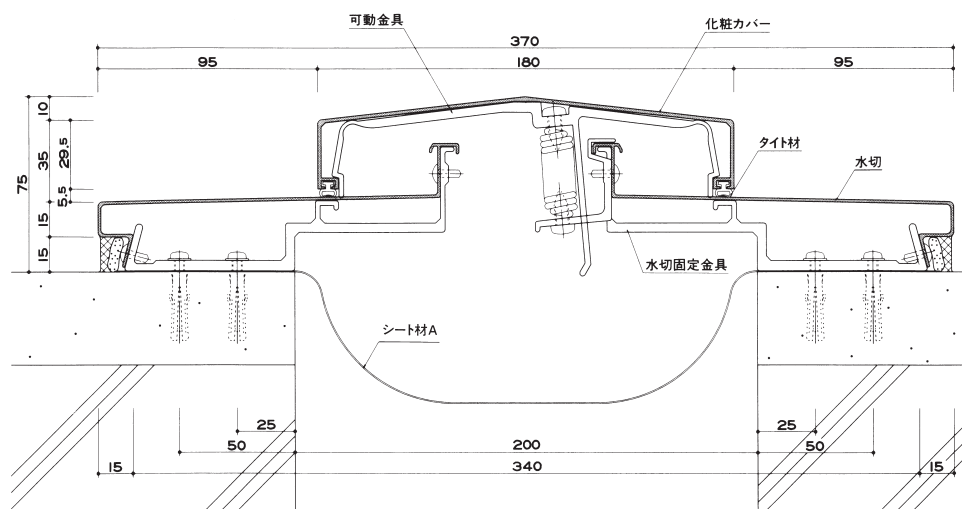
A50RR



A100RR

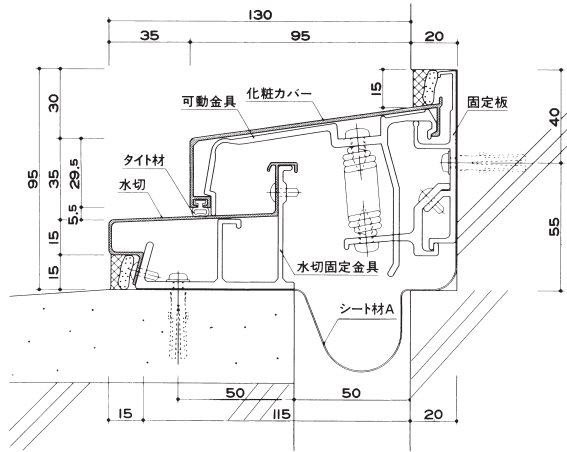


A200RR

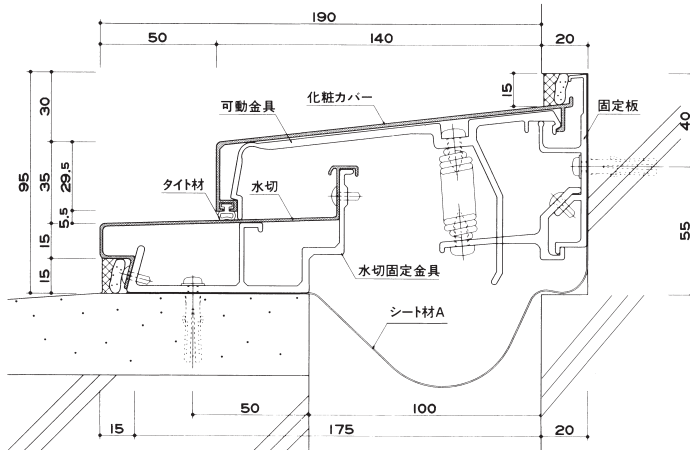


基準納まり図

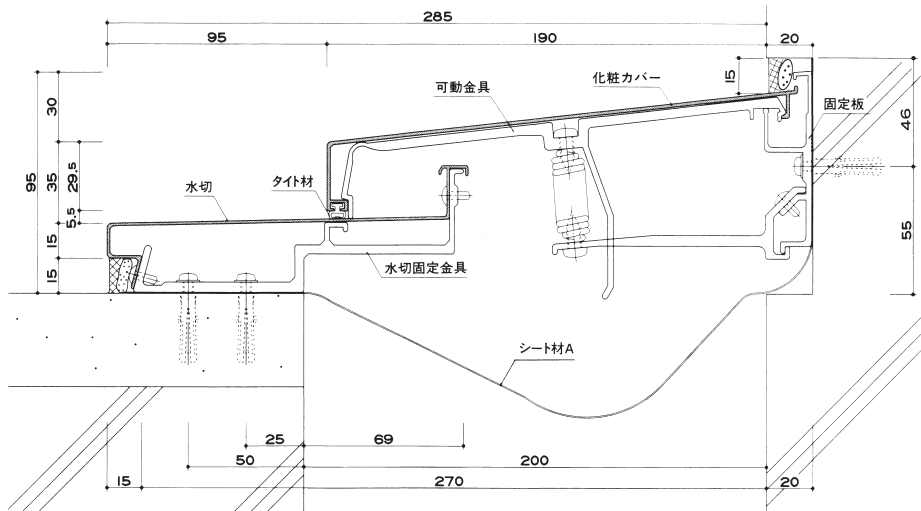
A50SR



A100SR

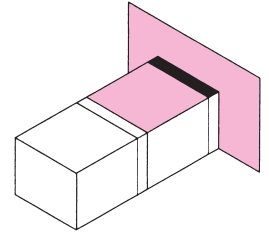


A200SR



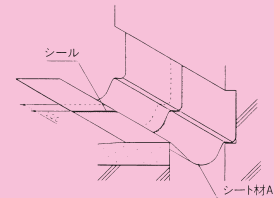
SR

屋上と外壁

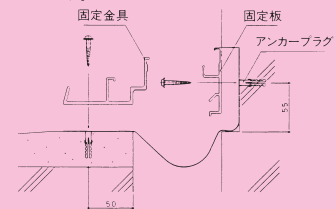


取り付け手順

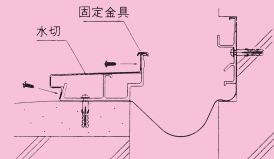
- 1 シート材Aを躯体仕上げ面に70mm程度重ね、接着剤等にて仮止めします。シート材Aのジョイント部は100mm程度重ねて接着し、継ぎ目をシールします。



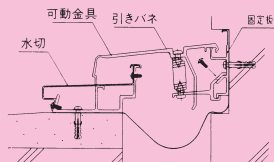
- 2 固定金具および固定板をアンカープラグにて固定します。
・固定板の高さおよび位置を確認し、不揃いの場合はスペーサーで調整、ネジ頭部をシールします。



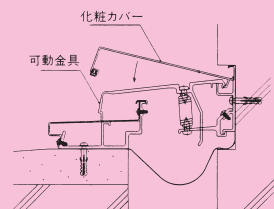
- 3 水切を固定金具にネジ止めます。



- 4 可動金具を固定板にネジ止めた後、引きパネボルトを完全に締めつけてください。

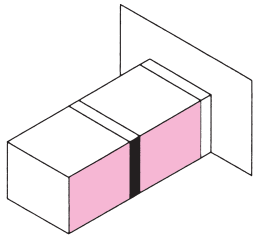


- 5 化粧カバーにタイト材が付いているかを確認し、可動金具に化粧カバーをはめ込みます。



- 6 セット完了後、壁面と水切および化粧カバーとの間をシールします。

シート材、水切、化粧カバーの連結については、P.83を参照ください。

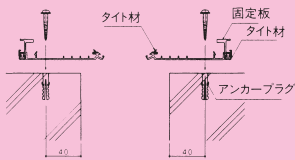


SS

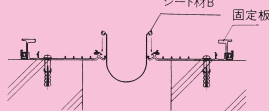
外壁と外壁

取り付け手順

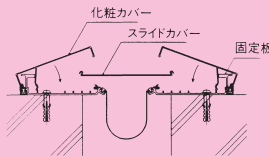
- 1 固定板にタイト材が付いているかを確認し、アンカープラグにて駆体に取り付けます。(P=580)



- 2 シート材Bを固定板にはめ込みます。シート材Bのジョイント部は100mm程度重ねて接着し、継ぎ目をシールします。



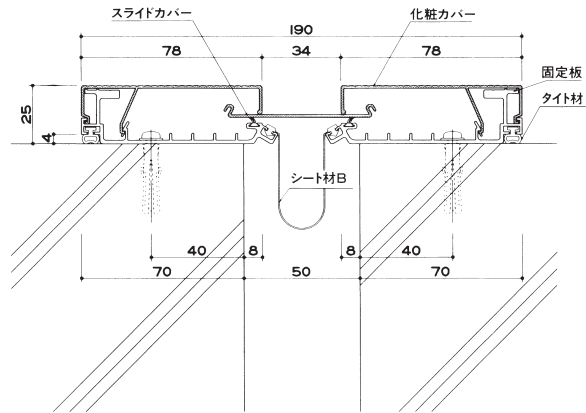
- 3 スライドカバーを固定板にセットし、スライドカバーを押さえながら一方の化粧カバーをはめ込みます。その後、もう一方の化粧カバーをはめ込みます。



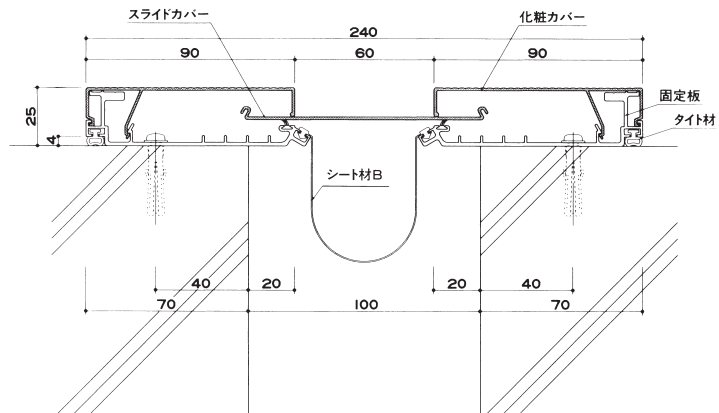
シート材、スライドカバー、化粧カバーの連結については、P.83を参照ください。

基準納まり図

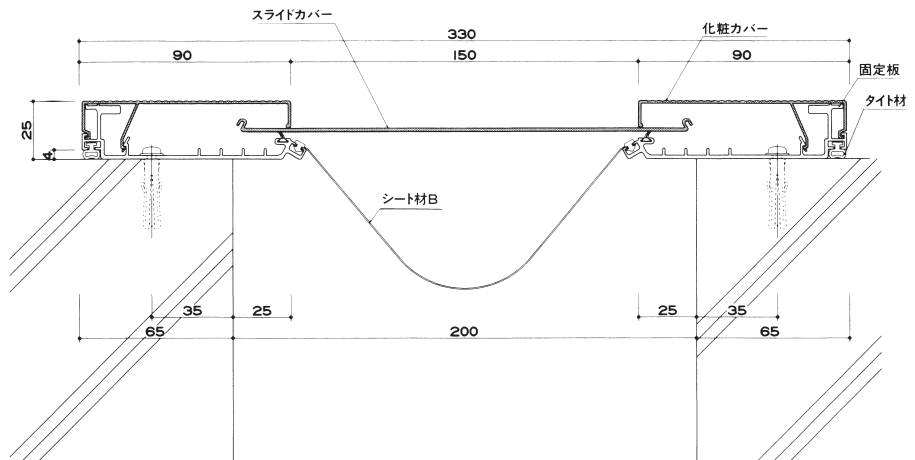
A50SS



A100SS

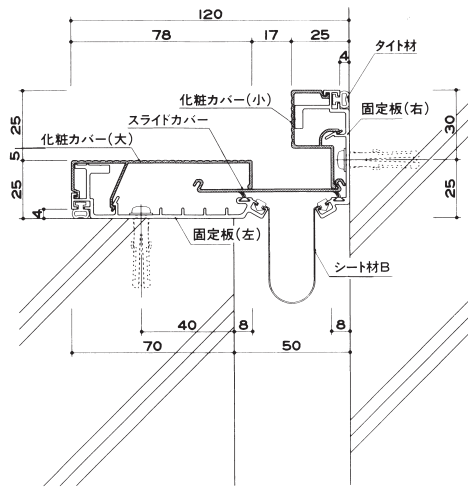


A200SS



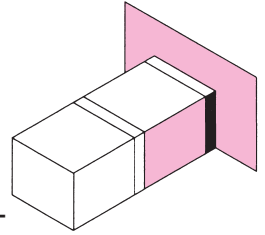
基準納まり図

A50SK

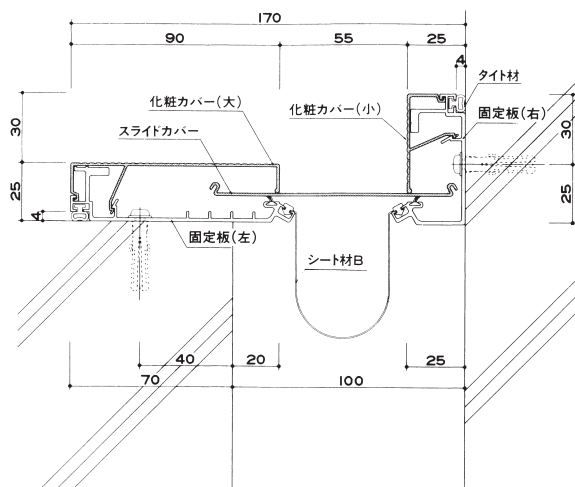


SK

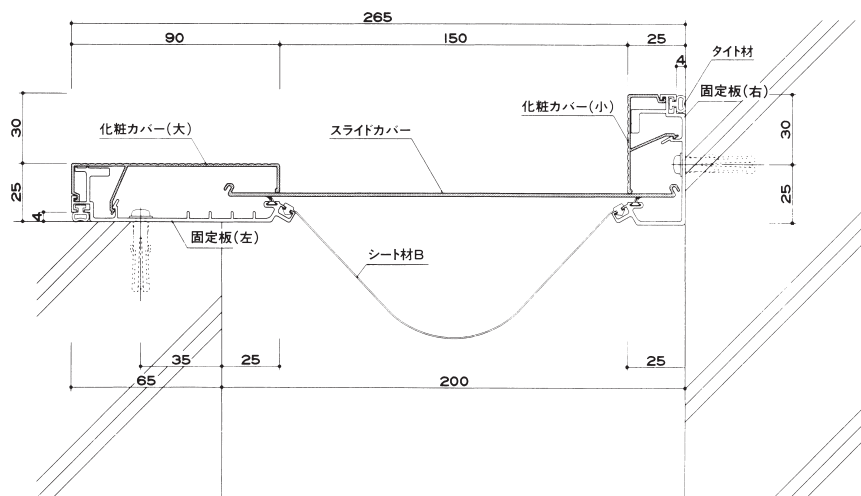
外壁コーナー



A100SK

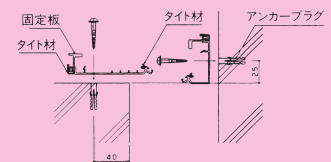


A200SK

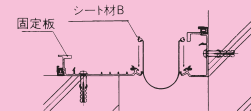


取り付け手順

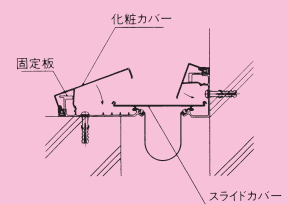
- 1 固定板にタイト材が付いているかを確認し、アンカープラグにて躯体に取り付けます。(P=580)
 ・固定板のレベルおよび間隔が揃うよう注意して取り付けます。
 ・ネジ頭部をシールします。



- 2 シート材Bを固定板にはめ込みます。シート材Bのジョイント部は100mm程度重ねて接着し、継ぎ目をシールします。



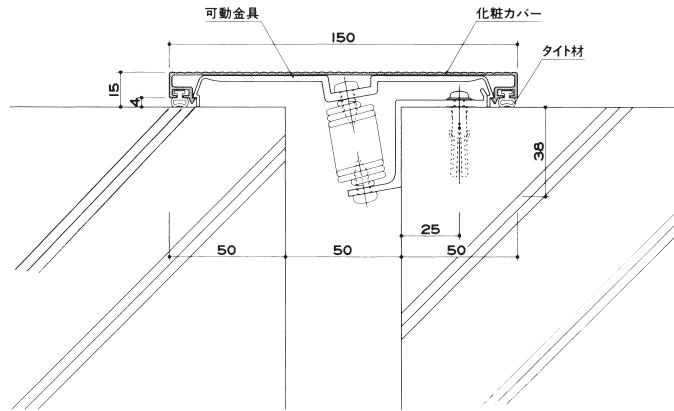
- 3 スライドカバーを固定板にセットし、スライドカバーを押さながら一方の化粧カバーをはめ込みます。その後、もう一方の化粧カバーをはめ込みます。



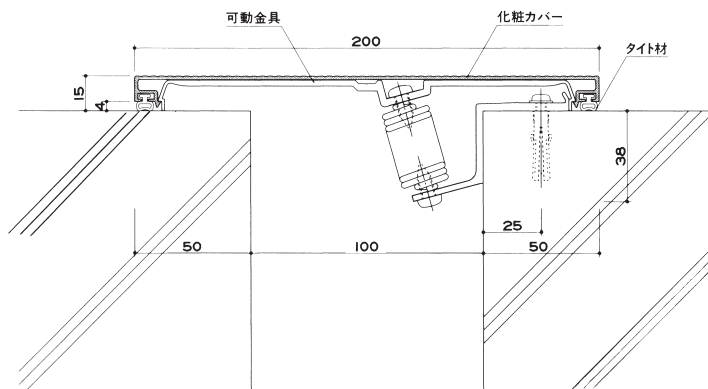
シート材、スライドカバー、化粧カバーの連結については、P.83を参照ください。

基準納まり図

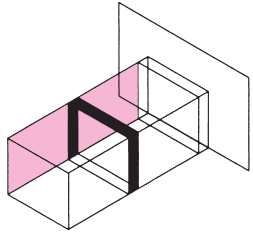
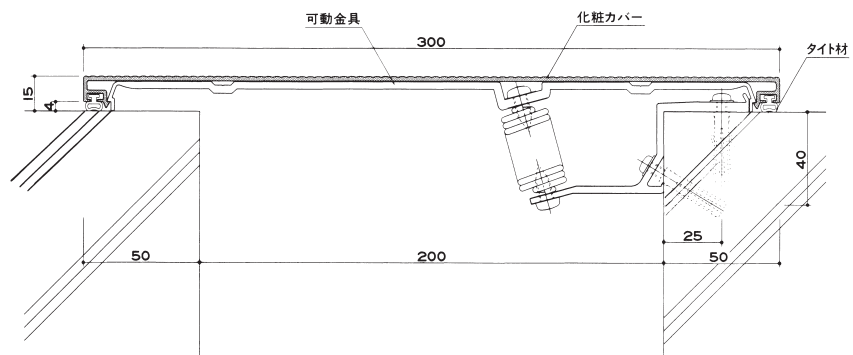
A50CW



A100CW



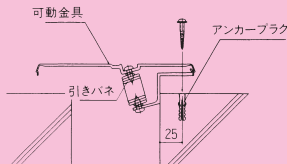
A200CW



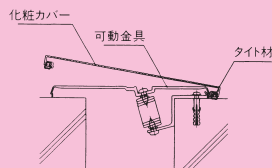
CW
内壁と内壁
天井と天井

取り付け手順

- 1 引きハネが緩んでいないかを確認してから、可動金具をアンカープラグにて駆体に取り付けます。



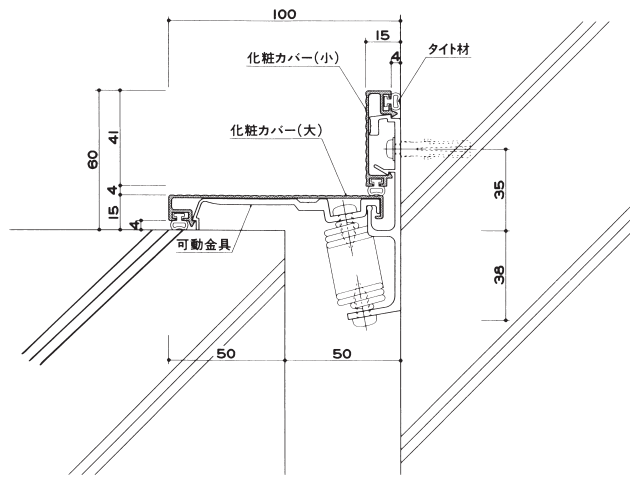
- 2 化粧カバーにタイト材が付いているかを確認し、化粧カバーを可動金具にはめ込みます。



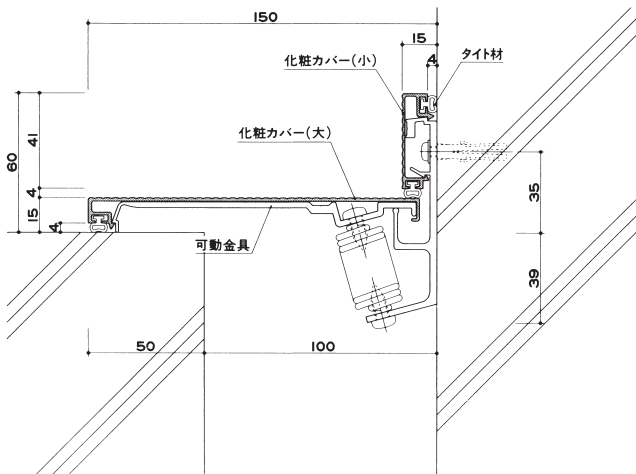
化粧カバーの連結については
P.83を参照ください。

基準納まり図

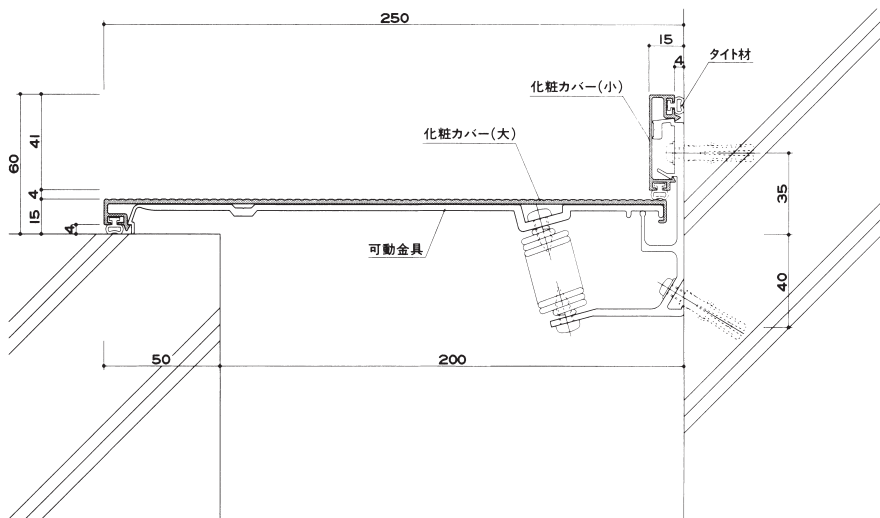
A50WK



A100WK

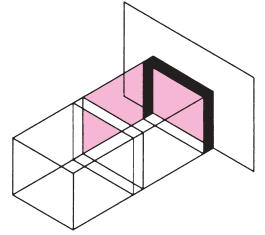


A200WK



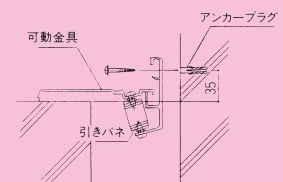
WK

内壁コーナー
天井と内壁

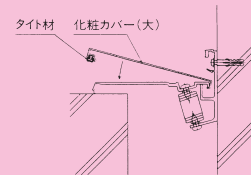


取り付け手順

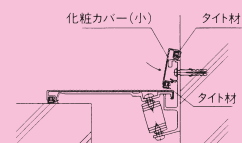
- 1 引きバネが緩んでいないかを確認してから、可動金具をアンカープラグにて躯体に取り付けます。



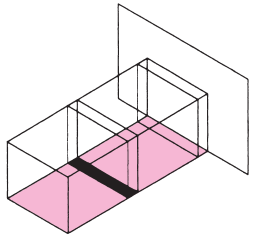
- 2 化粧カバー(大)にタイト材が付いているかを確認してから、化粧カバーを可動金具にはめ込みます。



- 3 化粧カバー(小)にタイト材が付いているかを確認してから、化粧カバー(小)を可動金具にはめ込みます。



化粧カバーの連結については
P.83を参照ください。

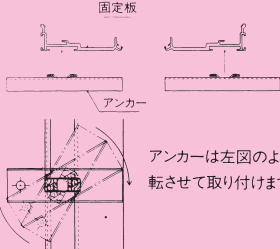


FF

床と床

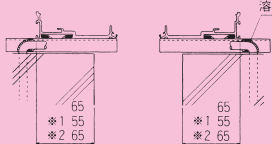
取り付け手順

- 1 取り付け位置基準に準じて、固定板にアンカーを取り付けます。(P=720)

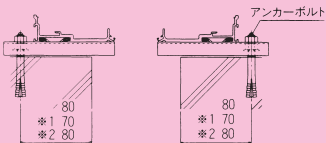


アンカーは左図のように回転させて取り付けます。

- 2 アンカーを躯体に設置してある鉄筋に溶接します。

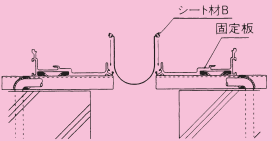


躯体に鉄筋等が設置されていない場合は、アンカーボルトで固定します。

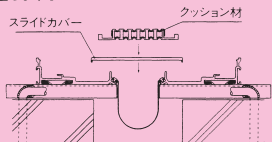


*1は50タイプ、*2は200タイプの場合を示します。

- 3 シート材Bを固定板にはめ込みます。シート材Bのジョイント部は100mm程度重ねて接着し、継ぎ目をシールします。

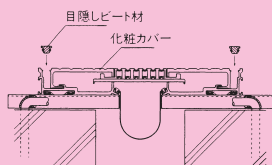


- 4 スライドカバーを固定板にセットし、クッション材を設置します。



(200タイプの場合はページ下参照)

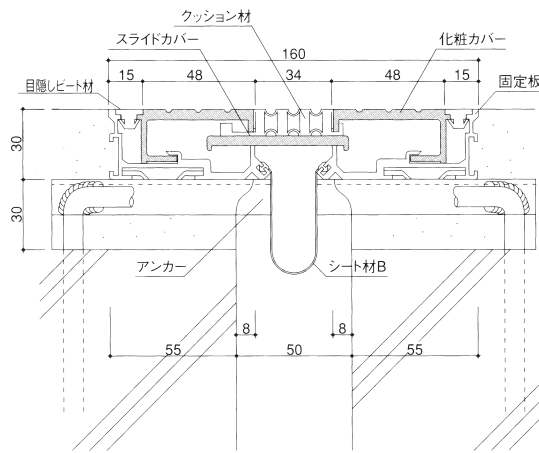
- 5 固定板に化粧カバーをはめ込み、タイト材をはめ込みます。



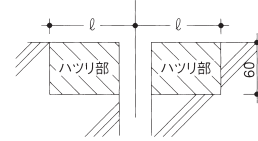
シート材、スライドカバー、化粧カバーの連結については、P.83を参照ください。

基準納まり図

A50FF

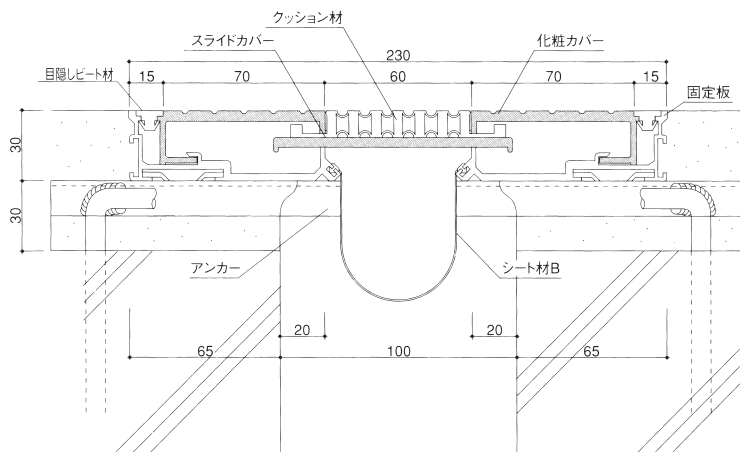


躯体ハツリ寸法

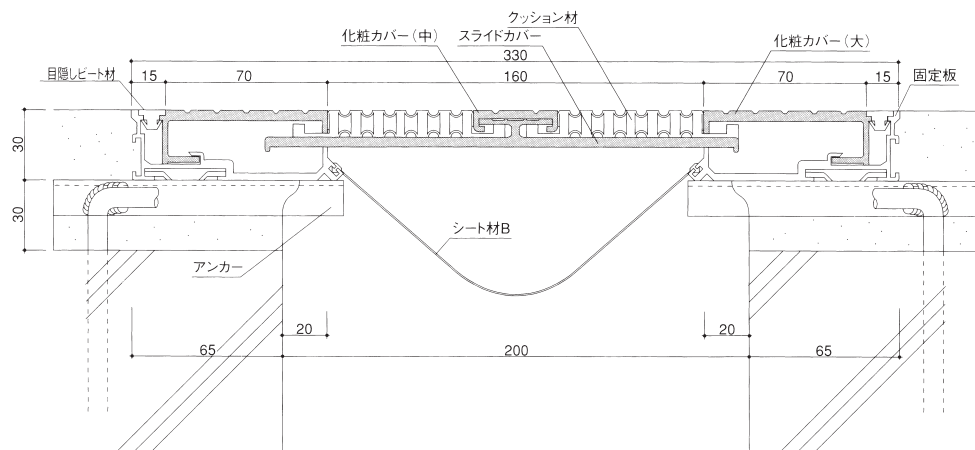


商品記号	ℓ 寸法
A 50FF	145
A100FF	170
A200FF	220

A100FF

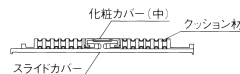


A200FF



●スライドカバーの取り付けについて

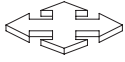
200タイプの場合は、スライドカバーにクッション材を置いてから、化粧カバーを差し込みます。



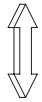
基準納まり図

A50-FF-D

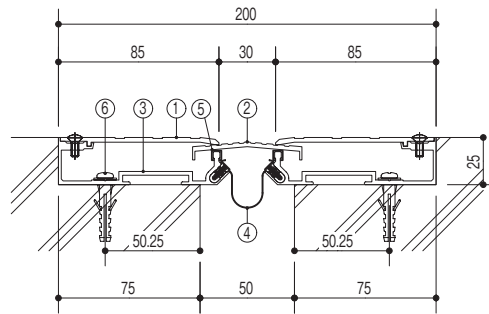
アンカータイプ



水平可動量
± 16.7mm

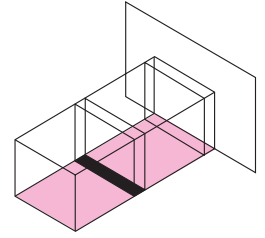


垂直可動量
± 10mm



FF

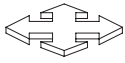
床 と 床



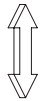
- ①アルミ化粧カバー F1 型
- ②アルミスライドカバー F50-1 型
- ③アルミ固定板 F1 型
- ④シート材+シート材押え F50 型
- ⑤クッション材 F 型
- ⑥アンカーボルト S-6
- ⑦埋め込みアンカー
- ⑧耐火帯 50FF 型 (1H 又は 2H)

A50-FF-I

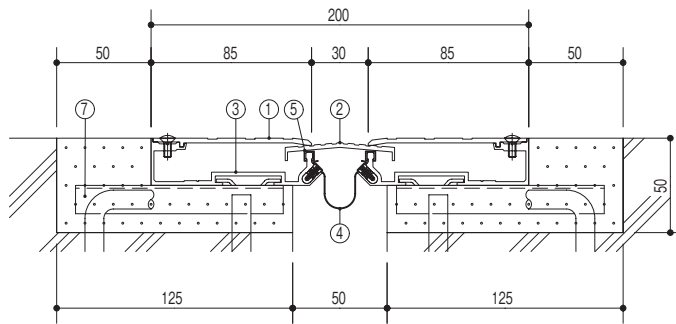
溶接タイプ



水平可動量
± 16.7mm

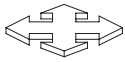


垂直可動量
± 10mm



A50-FF-T

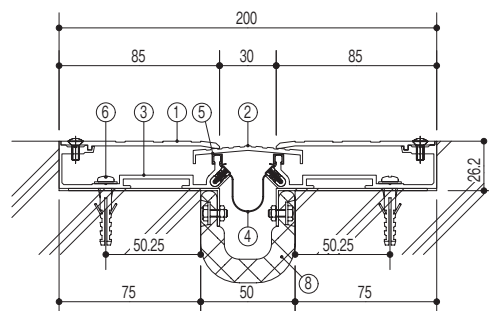
耐火帯タイプ



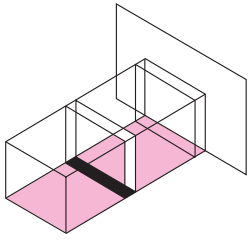
水平可動量
± 16.7mm



垂直可動量
± 10mm



E J 工業会適合番号 E A J - 防災 - 4 0 8 (1 時間)
E J 工業会適合番号 E A J - 防災 - 4 9 6 (2 時間)



FF

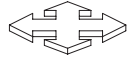
床 と 床

- ①アルミ化粧カバー F1 型
- ②アルミスライドカバー F100-1 型
- ③アルミ固定板 F1 型
- ④シート材+シート材押え F100 型
- ⑤クッション材 F 型
- ⑥アンカーボルト S-6
- ⑦埋め込みアンカー
- ⑧耐火帯 F100SS 型 (1H 又は 2H)

基準納まり図

A100-FF-D

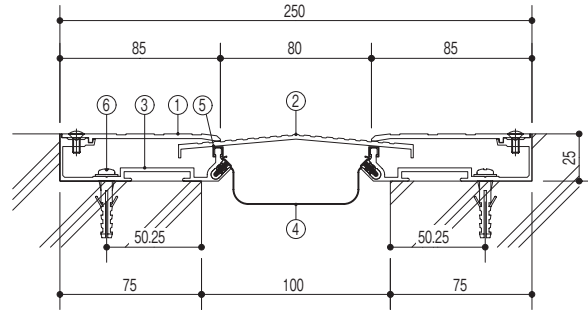
アンカータイプ



水平可動量
± 33.4mm

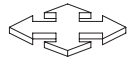


垂直可動量
± 10mm



A100-FF-I

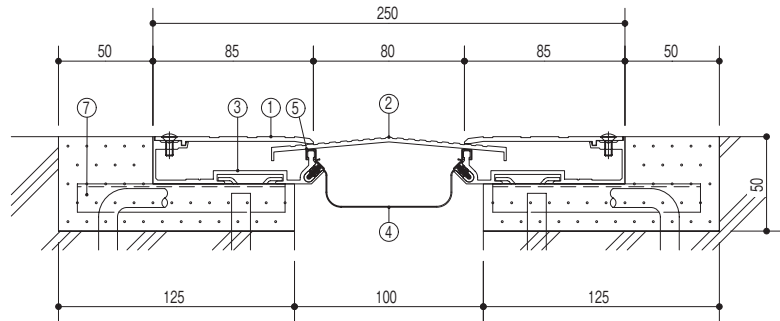
溶接タイプ



水平可動量
± 33.4mm



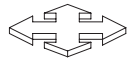
垂直可動量
± 10mm



A100-FF-T

耐火帯タイプ

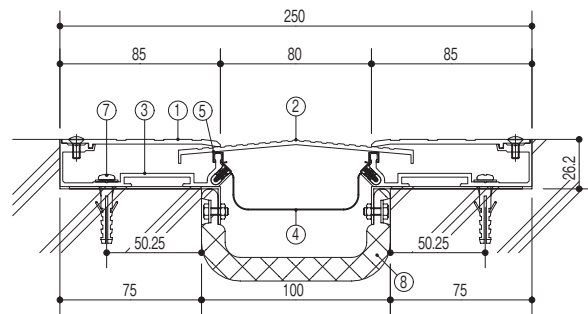
E J 工業会適合番号 E A J - 防災 - 4 0 8 (1 時間)
E J 工業会適合番号 E A J - 防災 - 4 9 6 (2 時間)



水平可動量
± 33.4mm



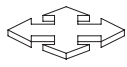
垂直可動量
± 10mm



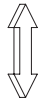
基準納まり図

A200-FF-D

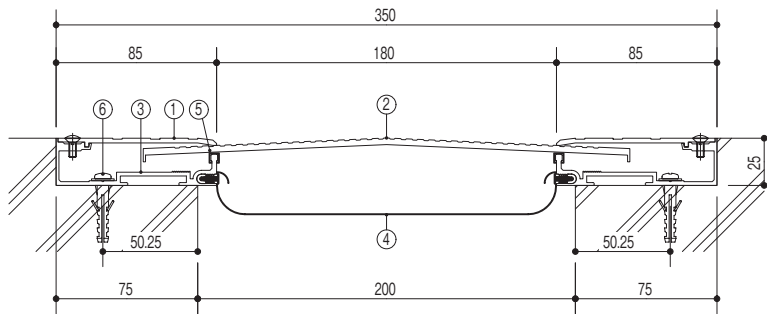
アンカータイプ



水平可動量
± 66.8mm

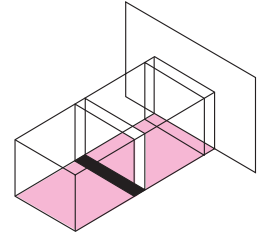


垂直可動量
± 10mm



FF

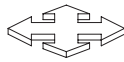
床 と 床



- ①アルミ化粧カバー F1 型
- ②アルミスライドカバー F200-1 型
- ③アルミ固定板 F2 型
- ④シート材+シート材押え F200 型
- ⑤クッション材 F 型
- ⑥アンカーボルト S-6
- ⑦埋め込みアンカー
- ⑧耐火帯 FF200 型 (1H 又は 2H)

A200-FF-I

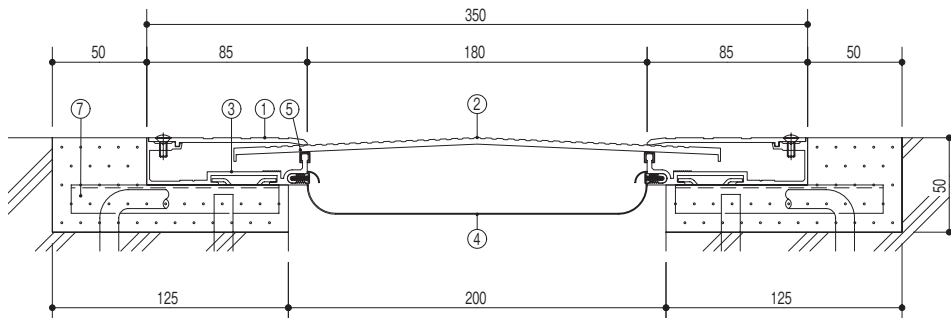
溶接タイプ



水平可動量
± 66.8mm



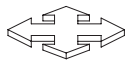
垂直可動量
± 10mm



A200-FF-T

耐火帯タイプ

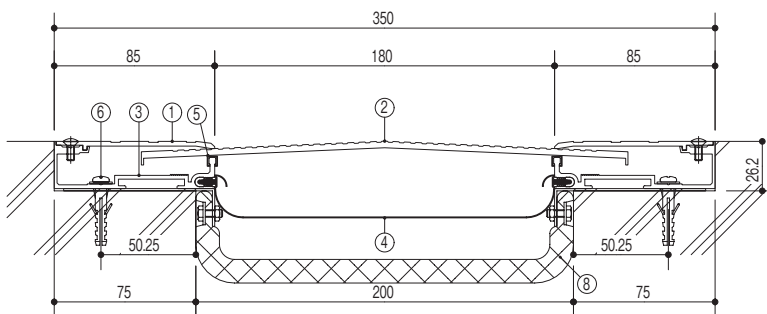
E J 工業会適合番号 E A J - 防災 - 4 0 8 (1 時間)
E J 工業会適合番号 E A J - 防災 - 4 9 6 (2 時間)

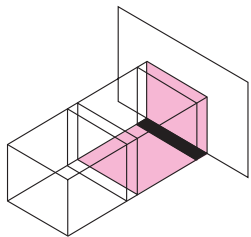


水平可動量
± 66.8mm



垂直可動量
± 10mm



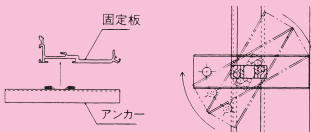


WF

床と内壁

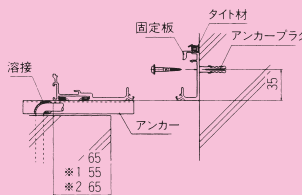
取り付け手順

- 1 取り付け位置基準に準じて、固定板にアンカーを取り付けます。(P=720)

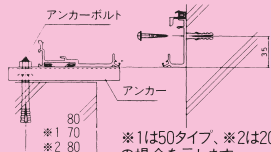


アンカーは上図のように回転させて取り付けます。

- 2 アンカーを躯体に設置してある鉄筋に溶接します。
・固定板にタイト材が付いているかを確認してから、アンカープラグで固定します。

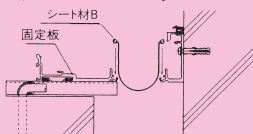


躯体に鉄筋等が設置されていない場合は、アンカーボルトで固定します。

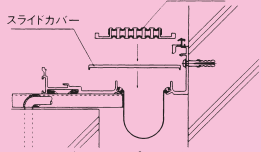


※1は50タイプ、※2は200タイプの
場合を示します。

- 3 シート材Bを固定板にはめ込みます。
シート材Bのジョイント部は100mm程度重ねて接着し、継ぎ目をシールします。

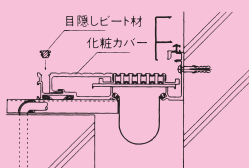


- 4 スライドカバーを固定板にセットし、クッション材を設置します。(ジョイントは突き合わせ)



(200タイプの場合はページ下参照)

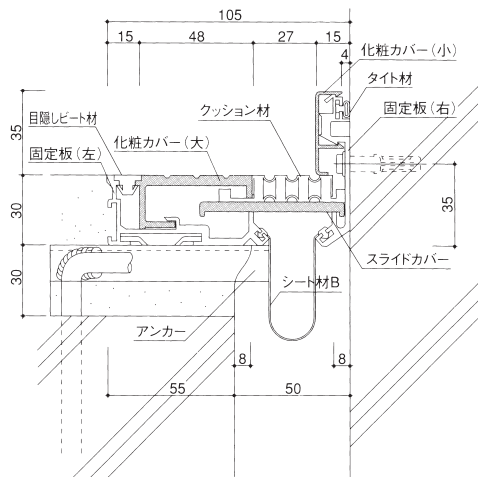
- 5 固定板に化粧カバーをはめ込み、タイト材をはめ込みます。



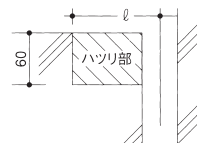
シート材、スライドカバー、化粧カバーの連結については、P.83を参照ください。

基準納まり図

A50WF

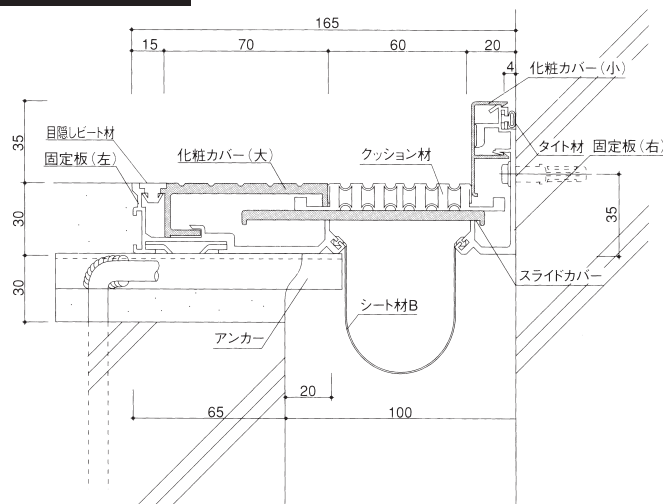


躯体ハツリ寸法

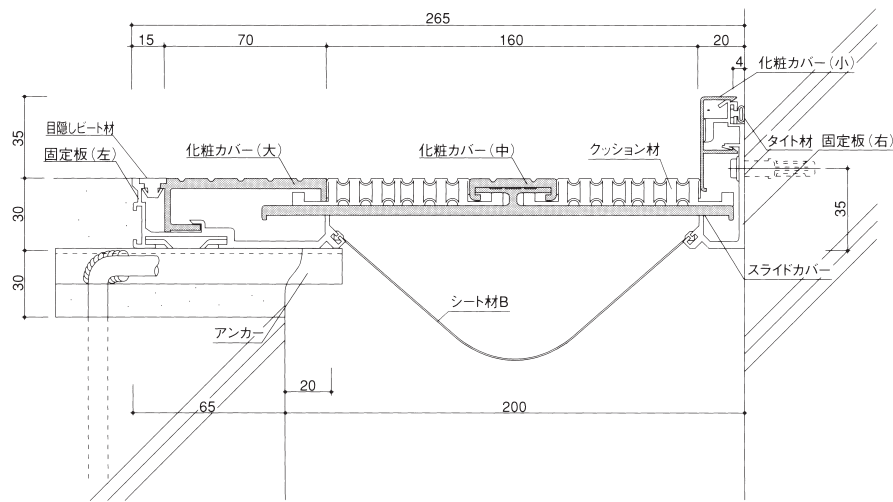


商品記号	φ寸法
A 50WF	145
A100WF	170
A200WF	220

A100WF

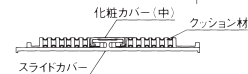


A200WF



●スライドカバーの取り付けについて

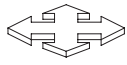
200タイプの場合は、スライドカバーにクッション材を置いてから、化粧カバーを差し込みます。



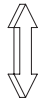
基準納まり図

A50-WF-D

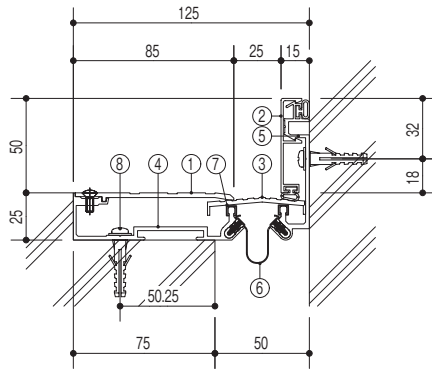
アンカータイプ



水平可動量
± 16.0mm

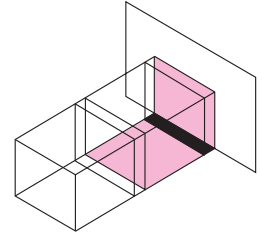


垂直可動量
± 10mm



WF

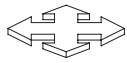
床と内壁



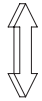
- ①アルミ化粧カバー F1 型
- ②アルミ化粧カバー FC 型
- ③アルミスライドカバー F50-C 型
- ④アルミ固定板 F1 型
- ⑤アルミ固定板 FC1 型
- ⑥シート材+シート材押え F50 型
- ⑦クッション材 F 型
- ⑧アンカーボルト S-6
- ⑨埋め込みアンカー
- ⑩耐火帯 WF50 型 (1H 又は 2H)

A50-WF-I

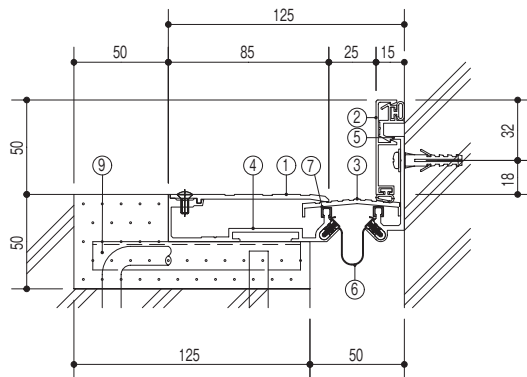
溶接タイプ



水平可動量
± 16.0mm

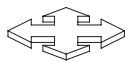


垂直可動量
± 10mm

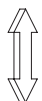


A50-WF-T

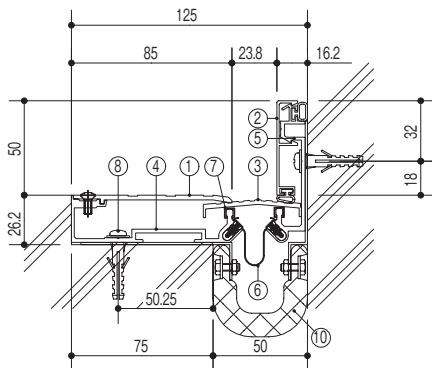
耐火帯タイプ



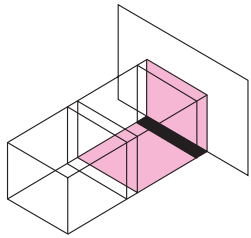
水平可動量
± 16.0mm



垂直可動量
± 10mm



E J 工業会適合番号 E A J - 防災 - 4 0 8 (1 時間)
E J 工業会適合番号 E A J - 防災 - 4 9 6 (2 時間)



WF

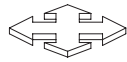
床と内壁

- ①アルミ化粧カバー F1 型
- ②アルミ化粧カバー FC 型
- ③アルミスライドカバー F100-C 型
- ④アルミ固定板 F1 型
- ⑤アルミ固定板 FC1 型
- ⑥シート材+シート材押え F100 型
- ⑦クッション材 F 型
- ⑧アンカーボルト S-6
- ⑨埋め込みアンカー
- ⑩耐火帯 WF100 型 (1H 又は 2H)

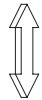
基準納まり図

A100-WF-D

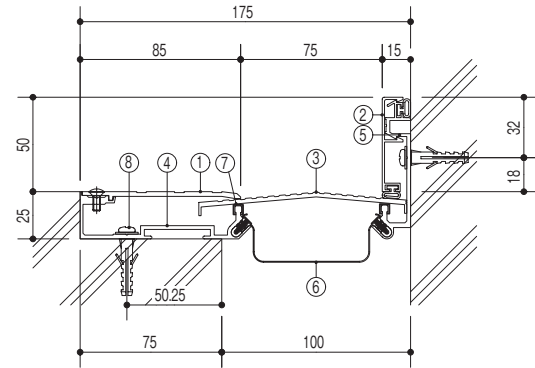
アンカータイプ



水平可動量
± 24.2mm

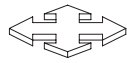


垂直可動量
± 10mm



A100-WF-I

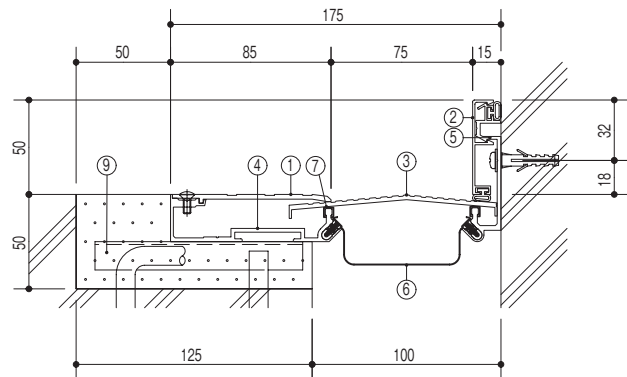
溶接タイプ



水平可動量
± 24.2mm



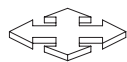
垂直可動量
± 10mm



A100-WF-T

耐火帯タイプ

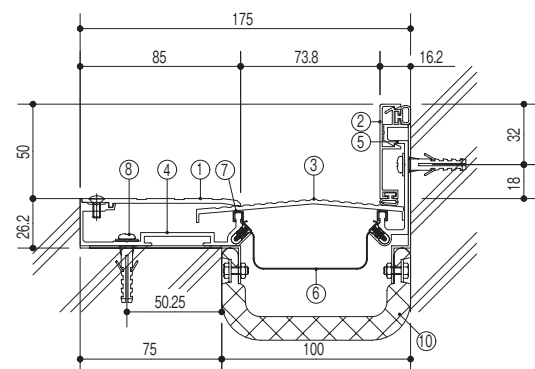
E J 工業会適合番号 E A J - 防災 - 4 0 8 (1 時間)
E J 工業会適合番号 E A J - 防災 - 4 9 6 (2 時間)



水平可動量
± 24.2mm



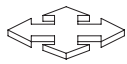
垂直可動量
± 10mm



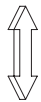
基準納まり図

A200-WF-D

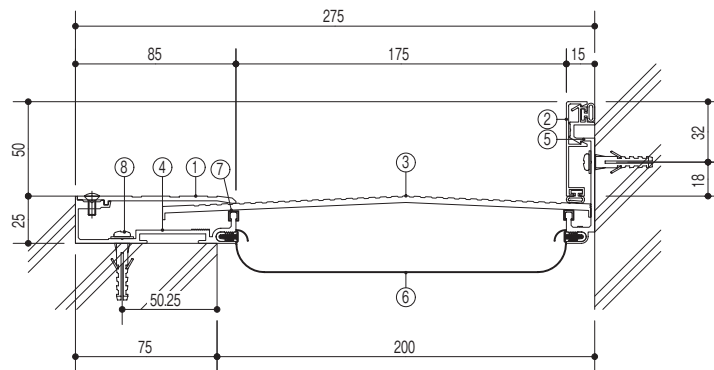
アンカータイプ



水平可動量
± 40.9mm

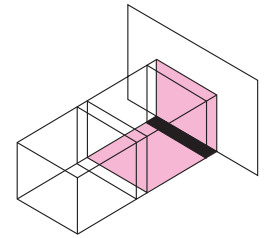


垂直可動量
± 10mm



WF

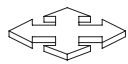
床と内壁



- ①アルミ化粧カバー F1 型
- ②アルミ化粧カバー FC 型
- ③アルミスライドカバー F200-C 型
- ④アルミ固定板 F2 型
- ⑤アルミ固定板 FC2 型
- ⑥シート材+シート材押え F200 型
- ⑦クッション材 F 型
- ⑧アンカーボルト S-6
- ⑨埋め込みアンカー
- ⑩耐火帯 WF200 型 (1H 又は 2H)

A200-WF-I

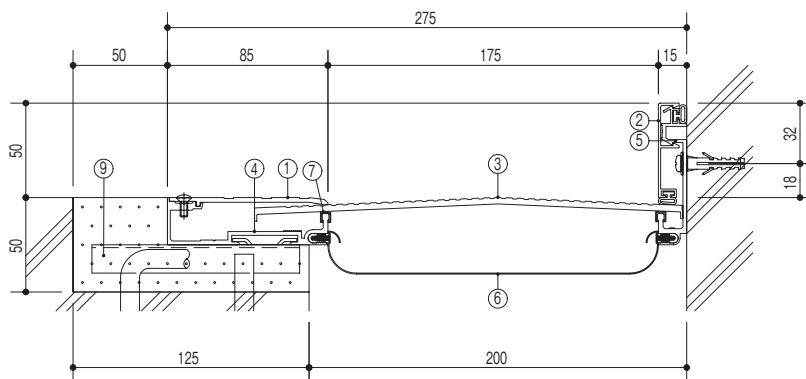
溶接タイプ



水平可動量
± 40.9mm



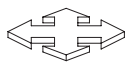
垂直可動量
± 10mm



A200-WF-T

耐火帯タイプ

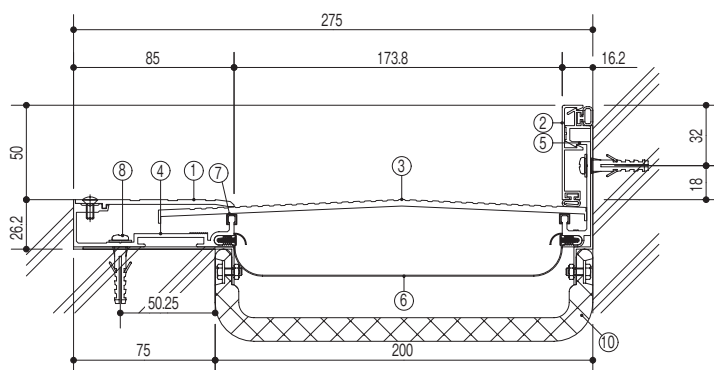
E J 工業会適合番号 E A J - 防災 - 4 0 8 (1 時間)
E J 工業会適合番号 E A J - 防災 - 4 9 6 (2 時間)

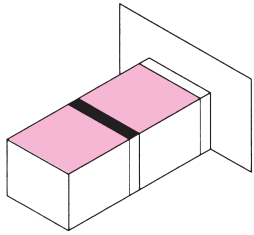


水平可動量
± 40.9mm



垂直可動量
± 10mm

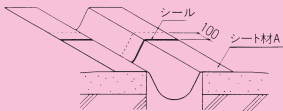




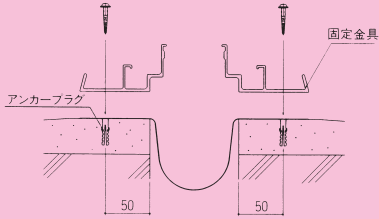
RR
屋上と屋上

取り付け手順

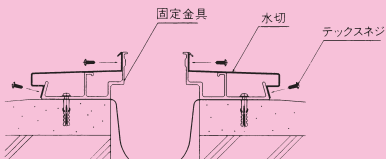
- 1 シート材Aを躯体仕上げ面に70mm程度重ね、接着剤等にて仮止めます。シート材Aのジョイント部は100mm程度重ねて接着し、継ぎ目をシールします。



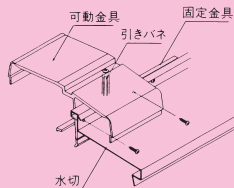
- 2 固定金具をアンカープラグにて固定します。
・固定板の高さおよび位置を確認し、不揃いの場合はスペーサーで調整、ネジ頭部をシールします。



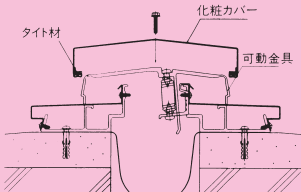
- 3 水切を固定金具にネジ止めます。



- 4 可動金具を水切にテックスネジにて固定した後、引きバネボルトを完全に締めつけてください。



- 5 化粧カバーにタイト材が付いているかを確認し、可動金具に化粧カバーをネジ止めます。

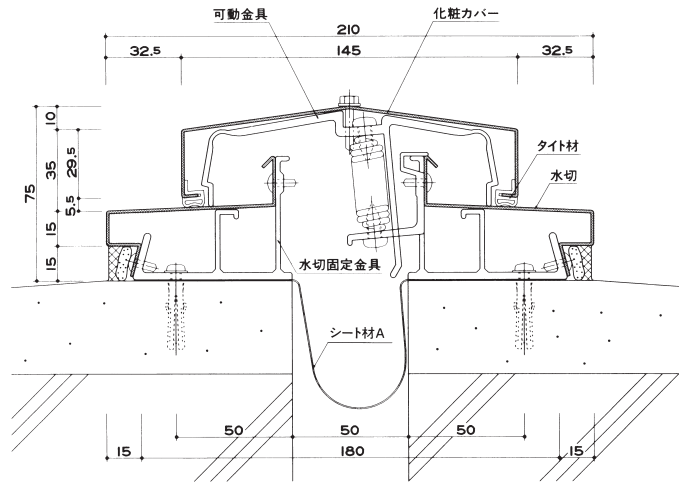


- 6 セット完了後、壁面と水切の間をシールします。

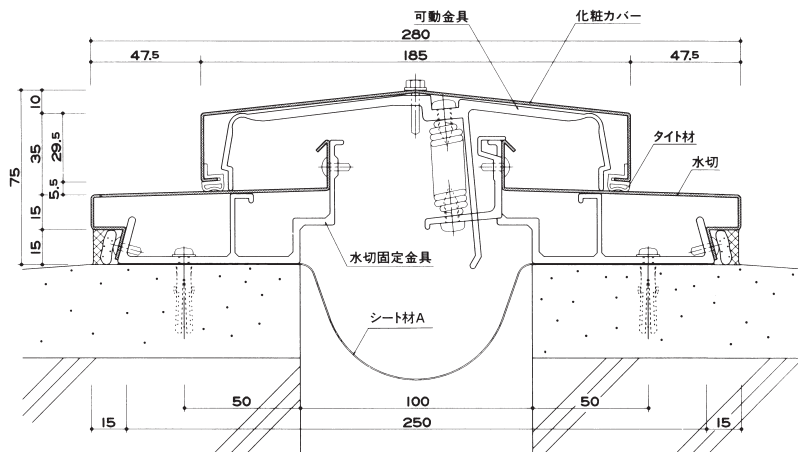
シート材、水切、化粧カバーの連結については、P.83を参照ください。

基準納まり図

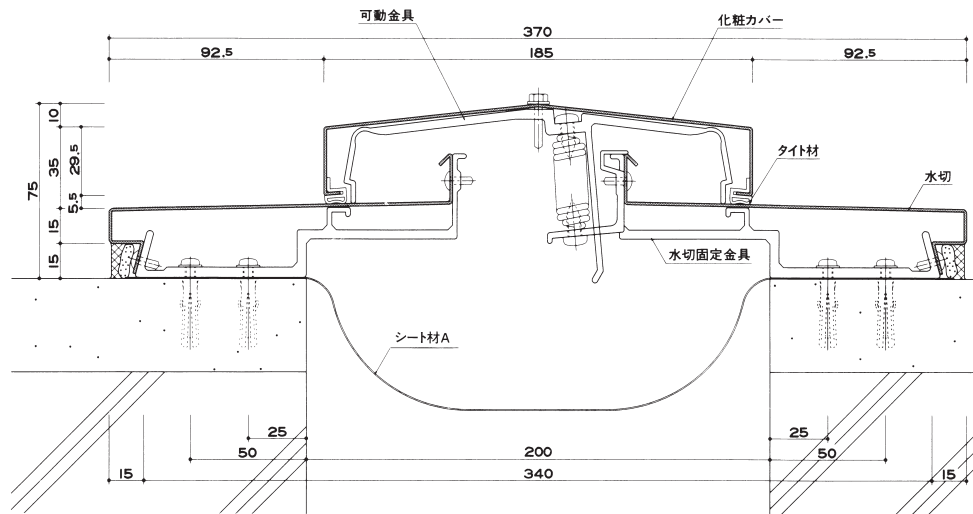
S50RR



S100RR

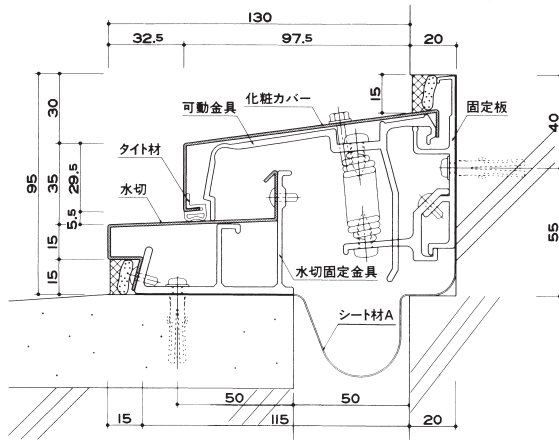


S200RR



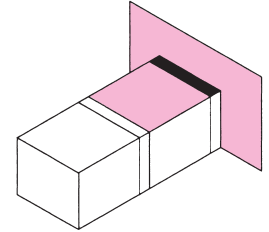
基準納まり図

S50SR

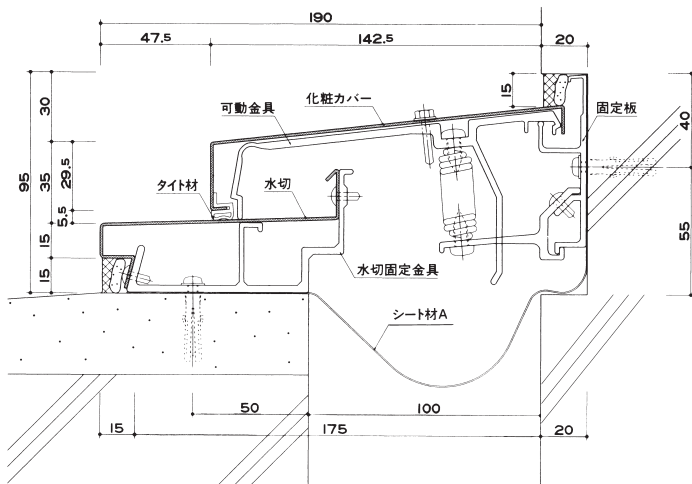


SR

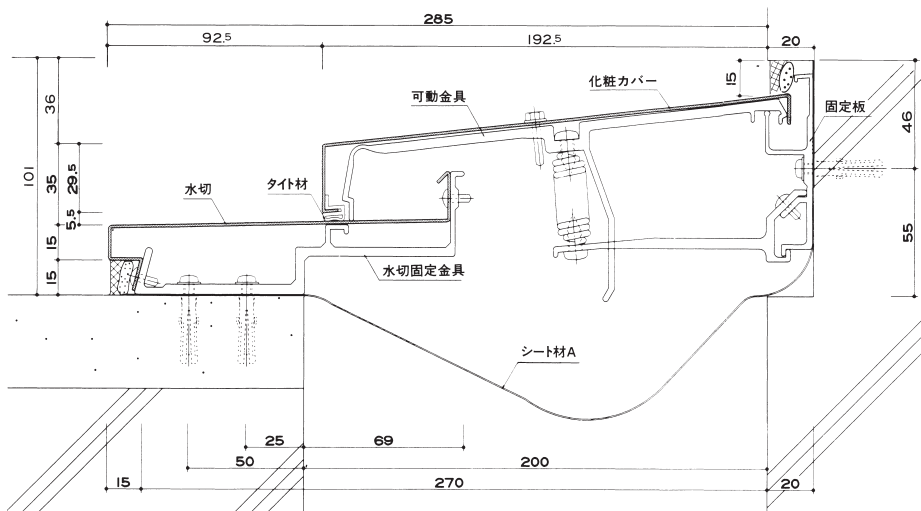
屋上と外壁



S100SR

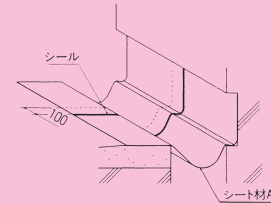


S200SR

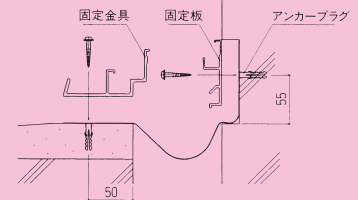


取り付け手順

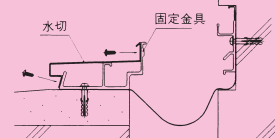
- 1 シート材Aを躯体仕上げ面に70mm程度重ね、接着剤等にて仮止めします。シート材Aのジョイント部は100mm程度重ねて接着し、継ぎ目をシールします。



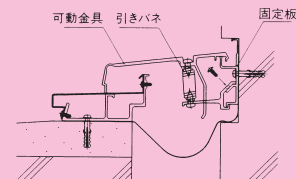
- 2 固定金具および固定板をアンカープラグにて固定します。
・固定板の高さおよび位置を確認し、不揃いの場合はスペーサーで調整、ネジ頭部をシールします。



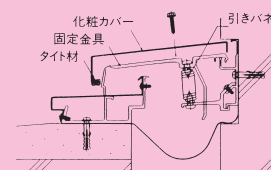
- 3 水切を固定金具にネジ止めます。



- 4 可動金具を固定板にネジ止めた後、引きパネルを完全に締めつけてください。

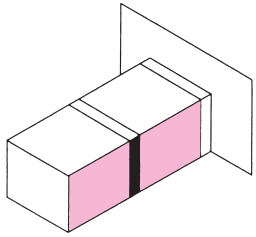


- 5 化粧カバーにタイト材が付いているかを確認し、可動金具に化粧カバーをネジ止めます。



- 6 セット完了後、壁面と水切および化粧カバーとの間をシールします。

シート材、水切、化粧カバーの連結については、P.83を参照ください。

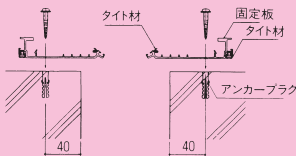


SS

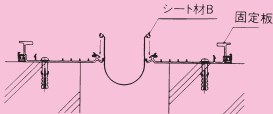
外壁と外壁

取り付け手順

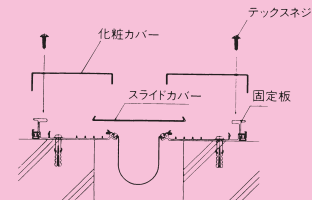
- 1 固定板にタイト材が付いているかを確認し、アンカープラグにて躯体に取り付けます。



- 2 シート材Bを固定板にはめ込みます。シート材Bのジョイント部は100mm程度重ねて接着し、継ぎ目をシールします。



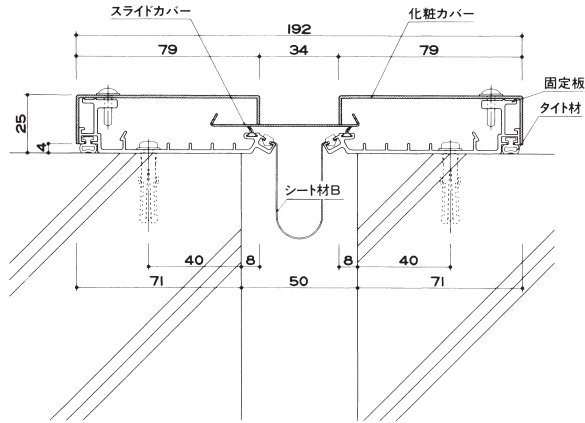
- 3 スライドカバーを固定板にセットし、スライドカバーを押さえながらもう一方の化粧カバーをネジ止めします。その後、もう一方の化粧カバーをネジ止めします。



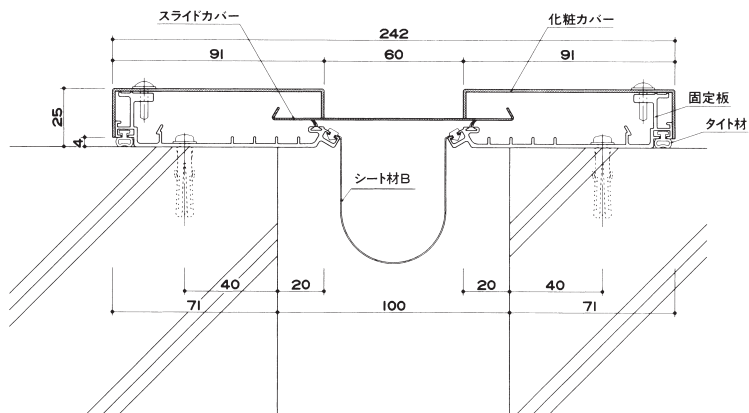
シート材、スライドカバー、化粧カバーの連結については、P.83を参照ください。

基準納まり図

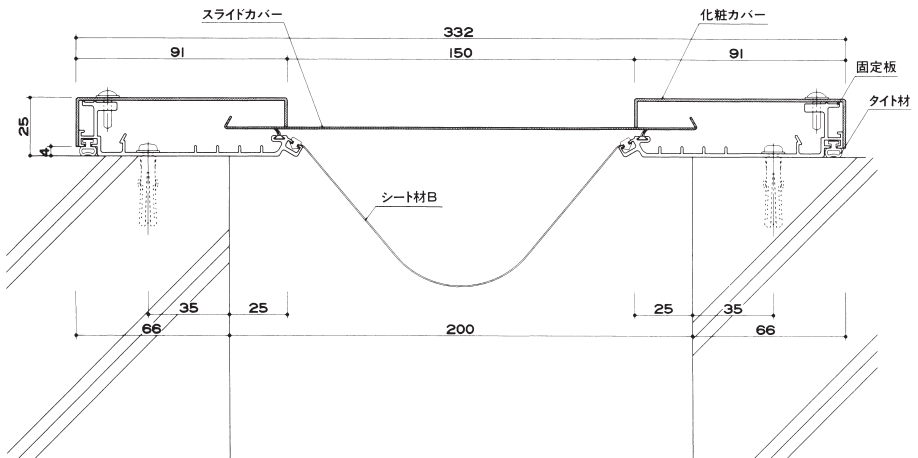
S50SS



S100SS

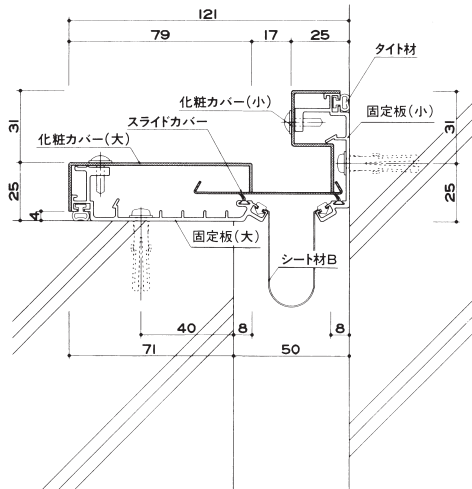


S200SS



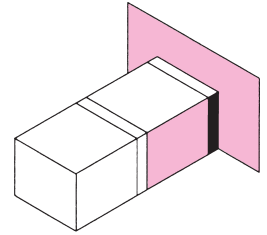
基準納まり図

S50SK

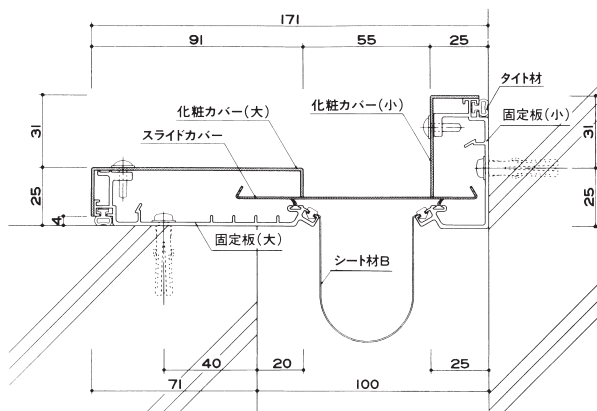


SK

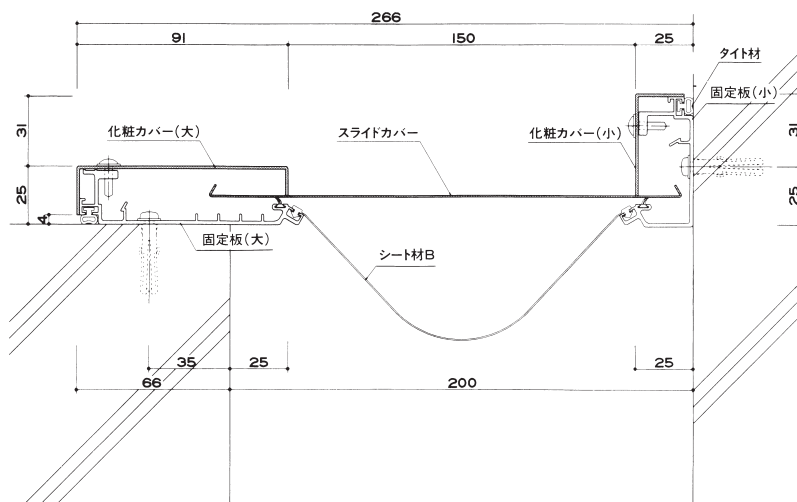
外壁コーナー



S100SK

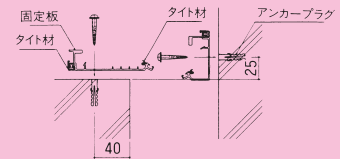


S200SK

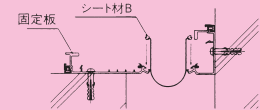


取り付け手順

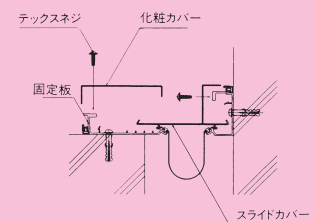
- 1 固定板にタイト材が付いているかを確認し、アンカープラグにて駆体に取り付けます。
・固定板のレベルおよび間隔が揃うよう注意して取り付けます。



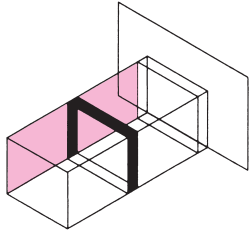
- 2 シート材Bを固定板にはめ込みます。シート材Bのジョイント部は100mm程度重ねて接着し、継ぎ目をシールします。



- 3 スライドカバーを固定板にセットし、スライドカバーを押さながら一方の化粧カバーをネジ止めします。その後、もう一方の化粧カバーをネジ止めします。



シート材、スライドカバー、化粧カバーの連結については、P.83を参照ください。

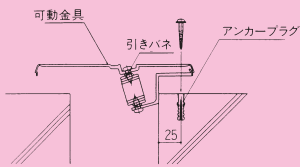


CW

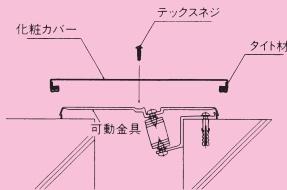
内壁と内壁
天井と天井

取り付け手順

- 1 引きバネが緩んでいないかを確認してから、可動金具をアンカープラグにて駆体に取り付けます。



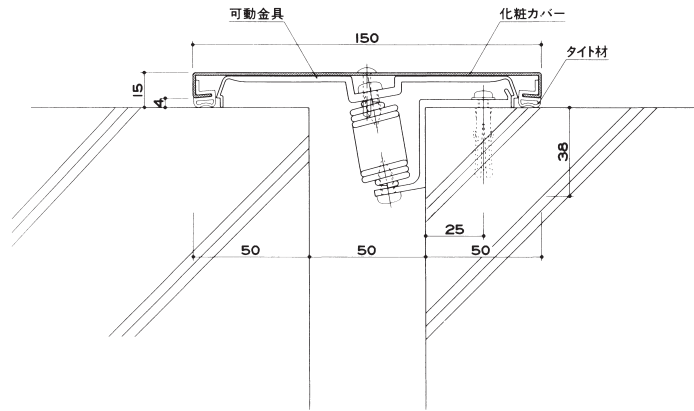
- 2 化粧カバーにタイト材が付いているかを確認し、化粧カバーを可動金具にテックスネジにて取り付けます。



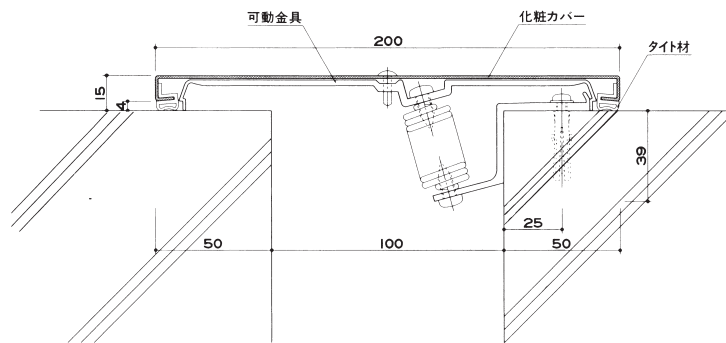
化粧カバーの連結については
P.83を参照ください。

基準納まり図

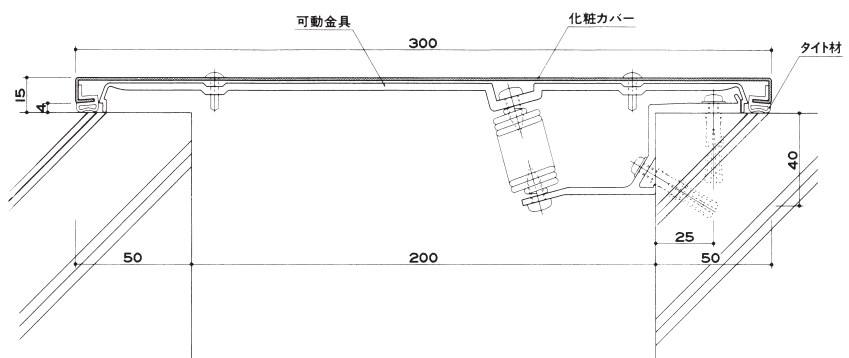
S50CW



S100CW

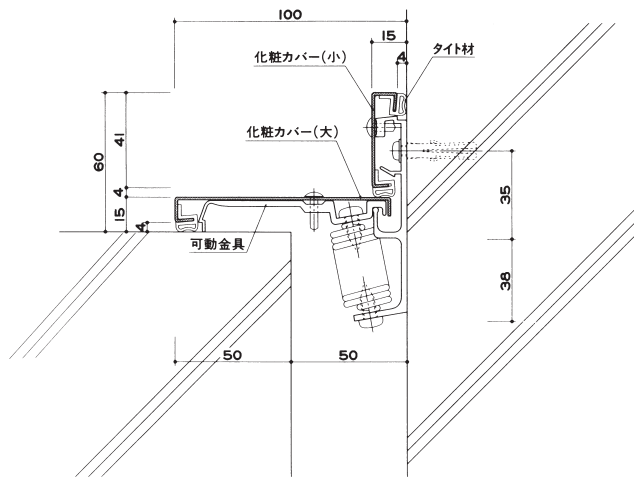


S200CW



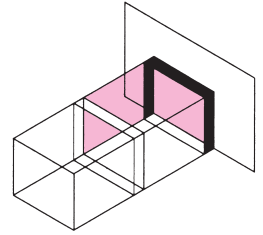
基準納まり図

S50WK

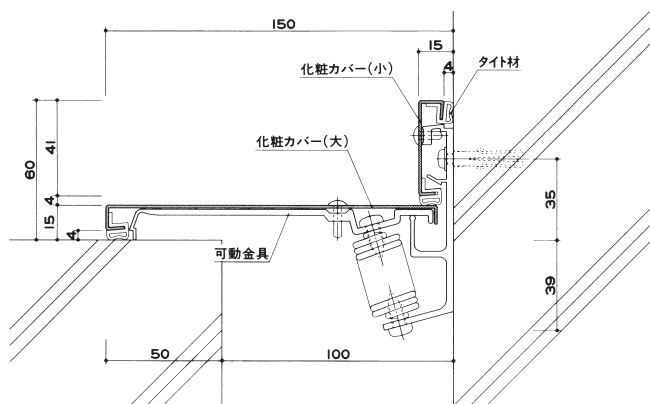


WK

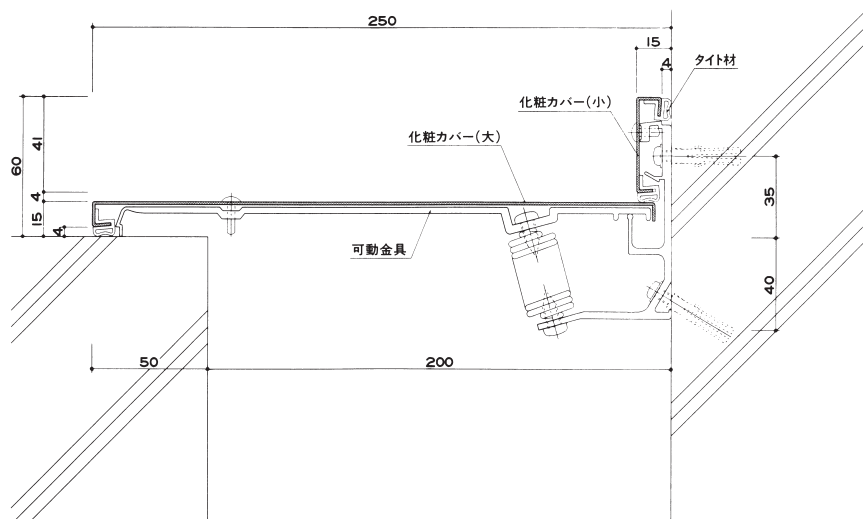
内壁コーナー
天井と内壁



S100WK

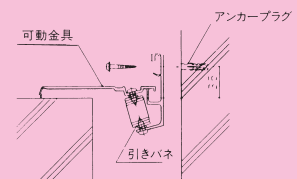


S200WK

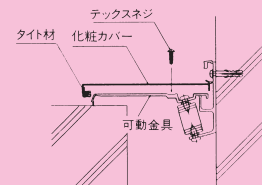


取り付け手順

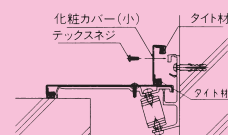
- 1 引きバネが緩んでいないかを確認してから、可動金具をアンカープラグにて駆体に取り付けます。



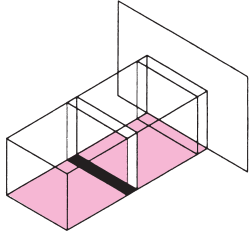
- 2 化粧カバー(大)にタイト材が付いているかを確認してから、化粧カバー(大)を可動金具にテックスネジにて取り付けます。



- 3 化粧カバー(小)にタイト材が付いているかを確認してから、化粧カバー(小)を可動金具にテックスネジにて取り付けます。



化粧カバーの連結については
P.83を参照ください。

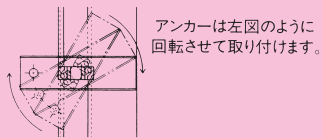


FF

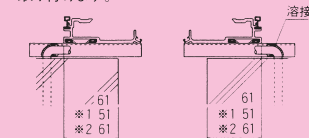
床と床

取り付け手順

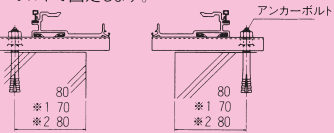
- 1 固定板に見切りが付いているかを確認します。
- 2 取り付け位置基準に準じて固定板にアンカーを取り付けます。(P=720)



- 3 アンカーを躯体に設置してある鉄筋に溶接します。固定板のレベルおよび間隔が揃うよう、注意して取り付けます。

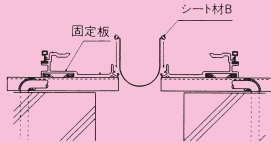


躯体に鉄筋等が設置されていない場合は、アンカーボルトで固定します。

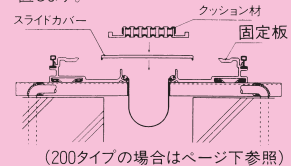


※1は50タイプ、※2は200タイプの場合を示します。

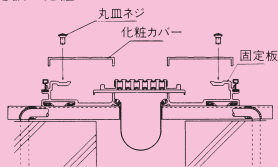
- 4 シート材Bを固定板にはめ込みます。シート材Bのジョイント部は100mm程度重ねて接着し、継ぎ目をシールします。



- 5 スライドカバーを固定板にセットし、クッション材を設置します。



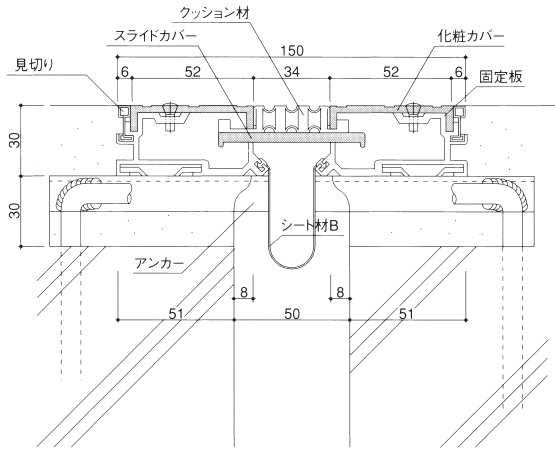
- 6 固定板に化粧カバーをネジ止めします。



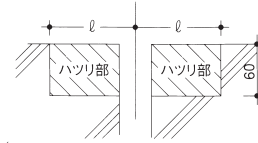
シート材、スライドカバー、化粧カバーの連結については、P.83を参照ください。

基準納まり図

S50FF

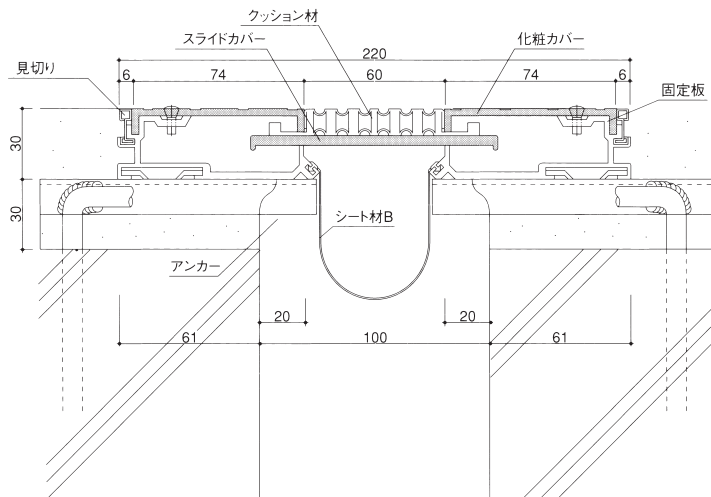


躯体ハツリ寸法

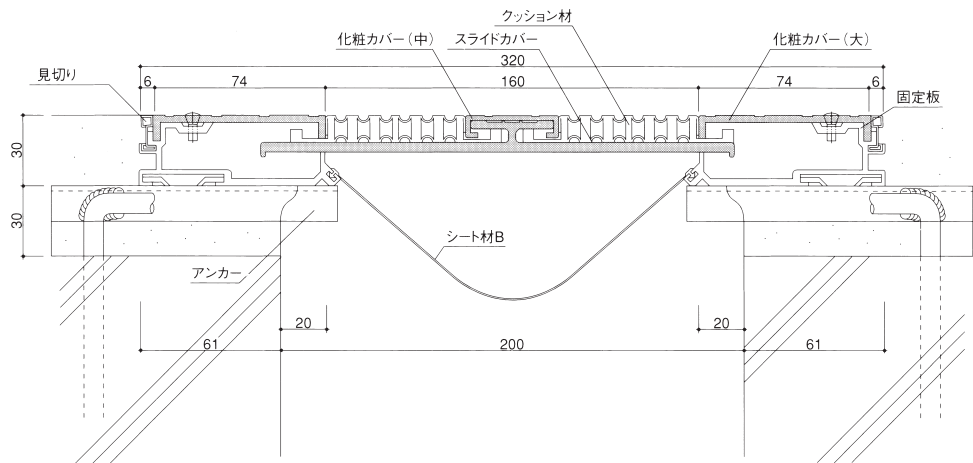


商品記号	寸法
S 50FF	145
S100FF	170
S200FF	220

S100FF

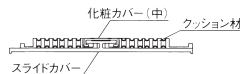


S200FF



●スライドカバーの取り付けについて

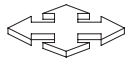
200タイプの場合は、スライドカバーにクッション材を置いてから、化粧カバーを差し込みます。



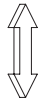
基準納まり図

S50-FF-D

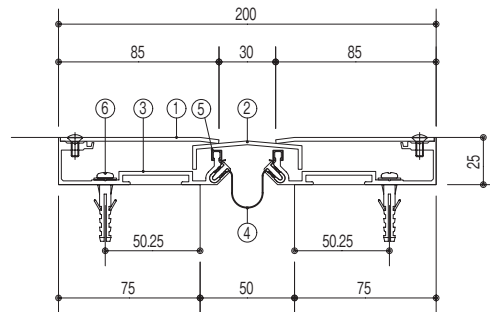
アンカータイプ



水平可動量
± 16.7mm

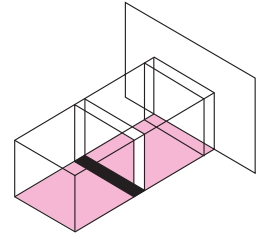


垂直可動量
± 10mm



FF

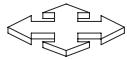
床 と 床



- ① ステンレス化粧カバー F1 型
- ② ステンレススライド化粧カバー F50-1 型
- ③ アルミ固定板 F1 型
- ④ シート材+シート材押え F50 型
- ⑤ クッション材 F 型
- ⑥ アンカーボルト S-6
- ⑦ 埋め込みアンカー
- ⑧ 耐火帯 50FF 型 (1H 又は 2H)

S50-FF-I

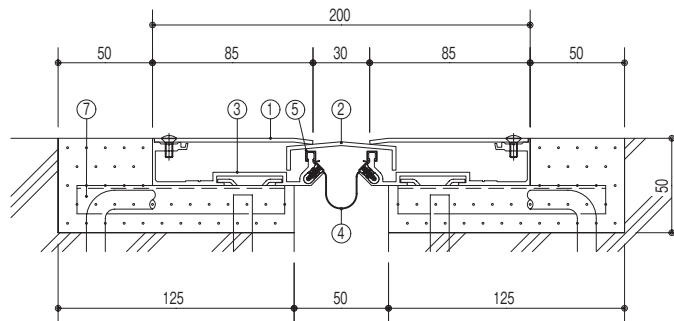
溶接タイプ



水平可動量
± 16.7mm

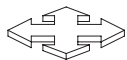


垂直可動量
± 10mm



S50-FF-T

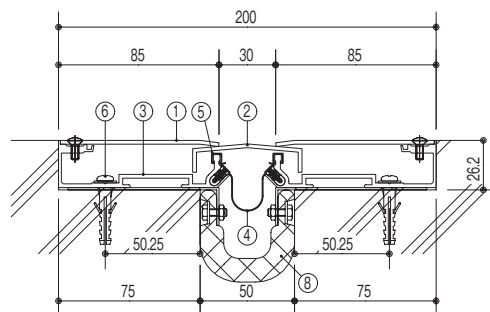
耐火帯タイプ



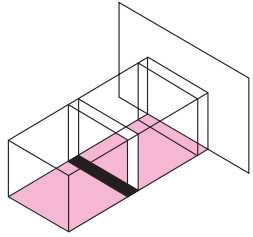
水平可動量
± 16.7mm



垂直可動量
± 10mm



E J 工業会適合番号 E A J - 防災 - 4 0 8 (1 時間)
E J 工業会適合番号 E A J - 防災 - 4 9 6 (2 時間)



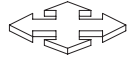
FF
床 と 床

- ① ステンレス化粧カバー F1 型
- ② ステンレススライド化粧カバー F100-1 型
- ③ アルミ固定板 F1 型
- ④ シート材+シート材押え F100 型
- ⑤ クッション材 F 型
- ⑥ アンカーボルト S-6
- ⑦ 埋め込みアンカー
- ⑧ 耐火帯 F100SS 型 (1H 又は 2H)

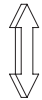
基準納まり図

S100-FF-D

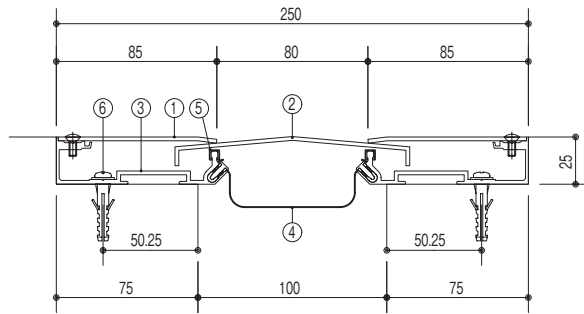
アンカータイプ



水平可動量
± 33.4mm

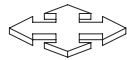


垂直可動量
± 10mm



S100-FF-I

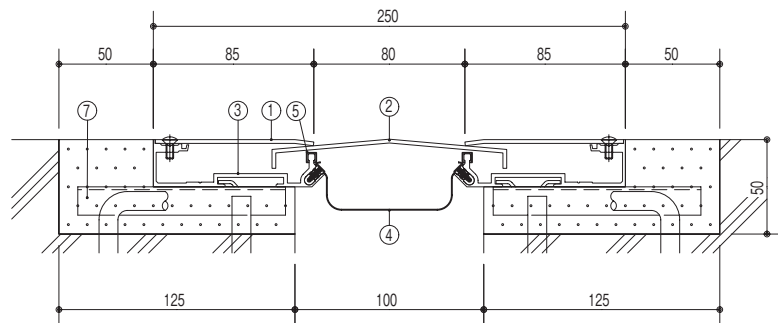
溶接タイプ



水平可動量
± 33.4mm



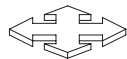
垂直可動量
± 10mm



S100-FF-T

耐火帯タイプ

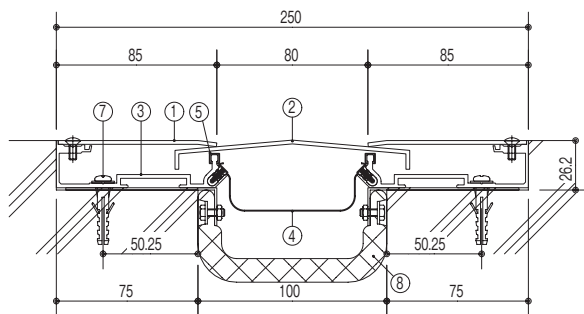
E J 工業会適合番号 E A J - 防災 - 4 0 8 (1 時間)
E J 工業会適合番号 E A J - 防災 - 4 9 6 (2 時間)



水平可動量
± 33.4mm



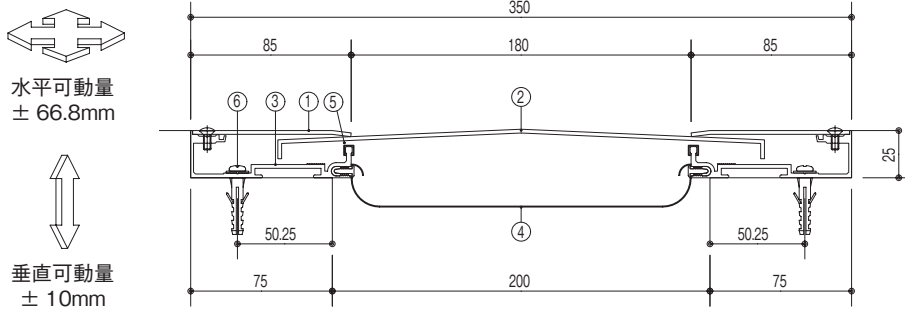
垂直可動量
± 10mm



基準納まり図

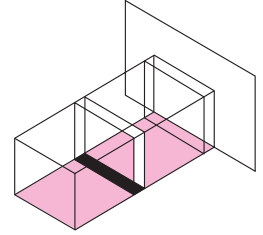
S200-FF-D

アンカータイプ



FF

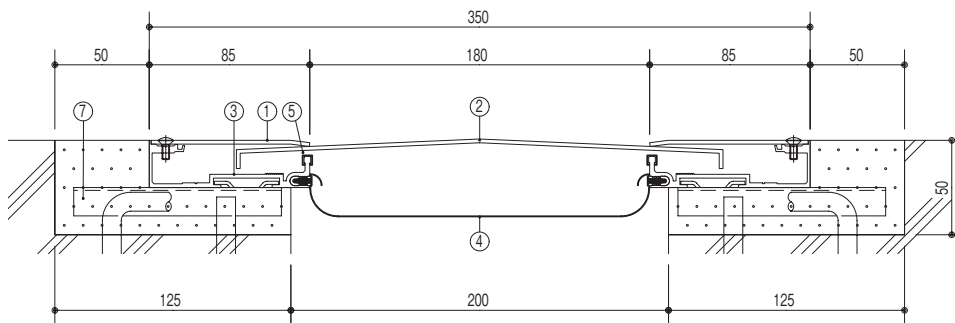
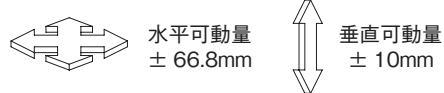
床 と 床



- ① ステンレス化粧カバー F1 型
- ② ステンレススライド化粧カバー F200-1 型
- ③ アルミ固定板 F2 型
- ④ シート材+シート材押え F200 型
- ⑤ クッション材 F 型
- ⑥ アンカーボルト S-6
- ⑦ 埋め込みアンカー
- ⑧ 耐火帯 FF200 型 (1H 又は 2H)

S200-FF-I

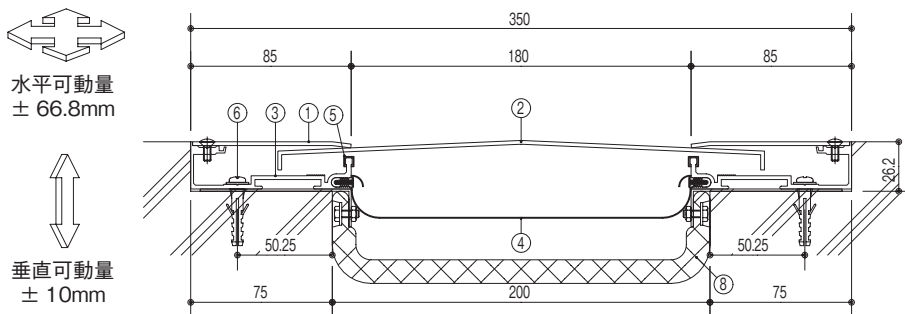
溶接タイプ

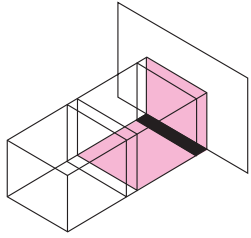


S200-FF-T

耐火帯タイプ

E J 工業会適合番号 E A J - 防災 - 4 0 8 (1 時間)
E J 工業会適合番号 E A J - 防災 - 4 9 6 (2 時間)



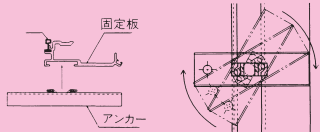


WF 床と内壁

取り付け手順

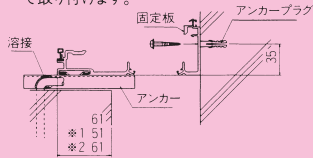
1 固定板に見切りが付いているかを確認します。

2 取り付け位置基準に準じて、固定板にアンカーを取り付けます。(P=720)

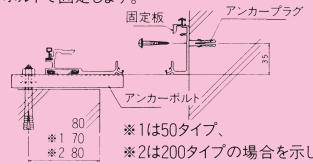


アンカーは上図のように回転させて取り付けます。

3 アンカーを躯体に設置してある鉄筋に溶接します。
・固定板をアンカープラグにて固定します。
・固定板のレベルおよび間隔が揃うよう、注意して取り付けます。

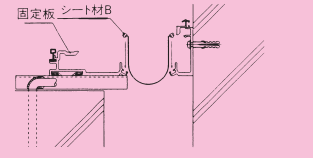


躯体に鉄筋等が設置されていない場合は、アンカーボルトで固定します。

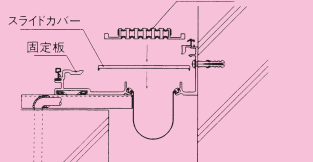


※1は50タイプ、
※2は200タイプの場合を示します。

4 シート材Bを固定板にはめ込みます。
シート材Bのジョイント部は100mm程度重ねて接着し、継ぎ目をシールします。

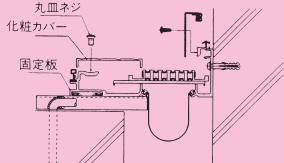


5 スライドカバーを固定板にセットし、クッション材を設置します。



(200タイプの場合はページ下参照)

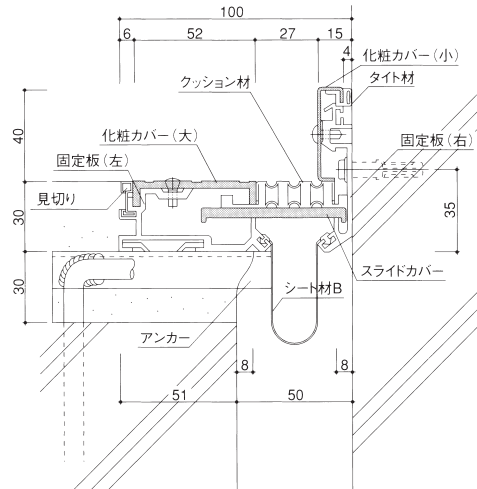
6 固定板に化粧カバーをネジ止めします。



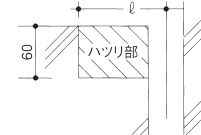
シート材、スライドカバー、化粧カバーの連結については、P.83を参照ください。

基準納まり図

S50WF

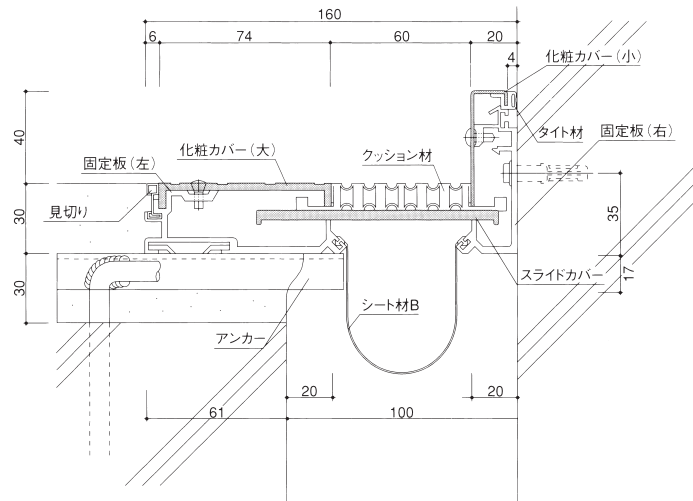


躯体ハツリ寸法

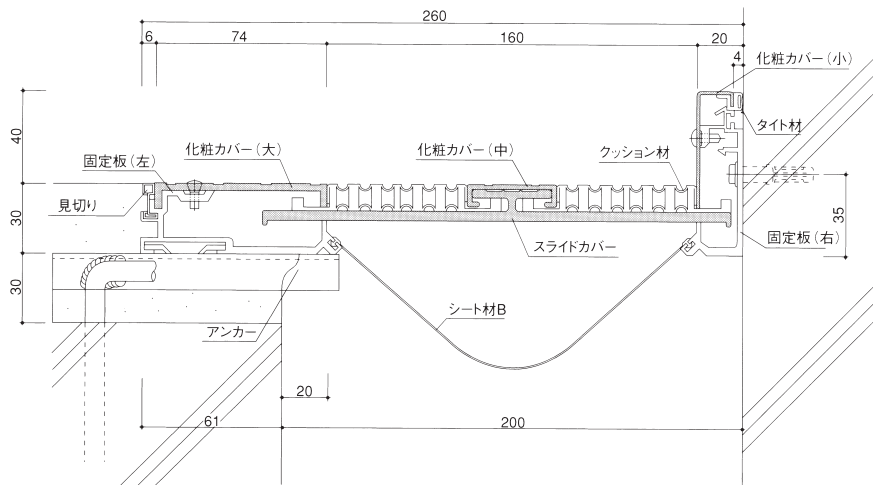


商品記号	寸法
S 50WF	145
S100WF	170
S200WF	220

S100WF

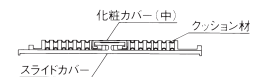


S200WF



●スライドカバーの取り付けについて

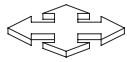
200タイプの場合は、スライドカバーにクッション材を置いてから、化粧カバーを差し込みます。



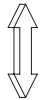
基準納まり図

S50-WF-D

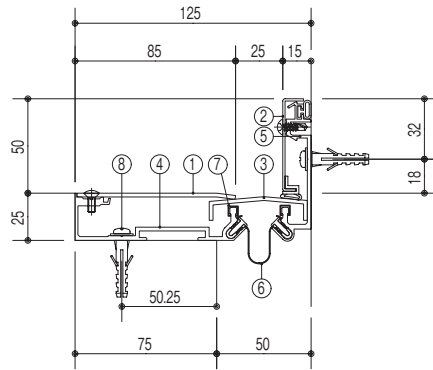
アンカータイプ



水平可動量
± 16.0mm

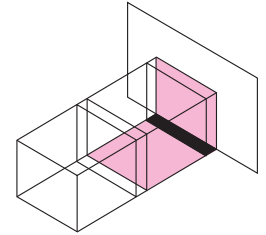


垂直可動量
± 10mm



WF

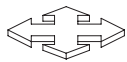
床と内壁



- ① ステンレス化粧カバー F1 型
- ② ステンレス化粧カバー FC 型
- ③ ステンレススライド化粧カバー F50-C 型
- ④ アルミ固定板 F1 型
- ⑤ アルミ固定板 FC1 型
- ⑥ シート材+シート材押え F50 型
- ⑦ クッション材 F 型
- ⑧ アンカーボルト S-6
- ⑨ 埋め込みアンカー
- ⑩ 耐火帯 WF50 型 (1H 又は 2H)

S50-WF-I

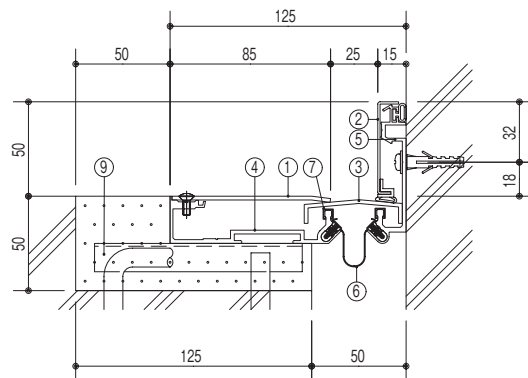
溶接タイプ



水平可動量
± 16.0mm



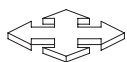
垂直可動量
± 10mm



S50-WF-T

耐火帯タイプ

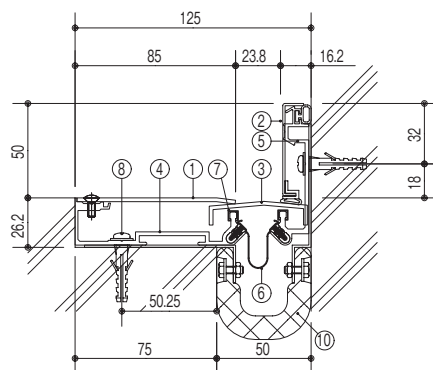
EJ工業会適合番号 EAJ-防災-408 (1時間)
EJ工業会適合番号 EAJ-防災-496 (2時間)

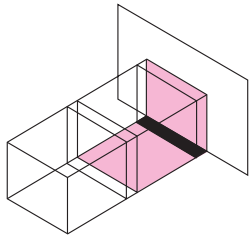


水平可動量
± 16.0mm



垂直可動量
± 10mm





WF

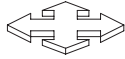
床と内壁

- ① ステンレス化粧カバー F1 型
- ② ステンレス化粧カバー FC 型
- ③ ステンレススライド化粧カバー F100-C 型
- ④ アルミ固定板 F1 型
- ⑤ アルミ固定板 FC1 型
- ⑥ シート材+シート材押え F100 型
- ⑦ クッション材 F 型
- ⑧ アンカーボルト S-6
- ⑨ 埋め込みアンカー
- ⑩ 耐火帯 WF100 型 (1H 又は 2H)

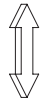
基準納まり図

S100-WF-D

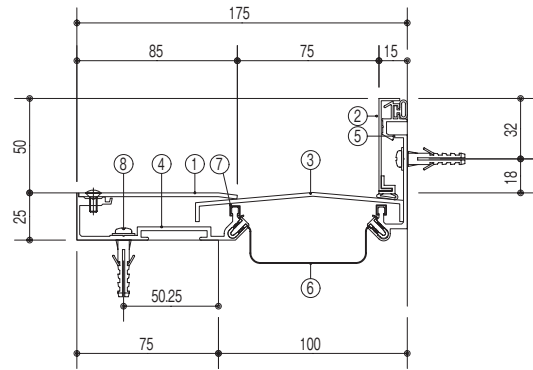
アンカータイプ



水平可動量
± 24.2mm

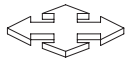


垂直可動量
± 10mm



S100-WF-I

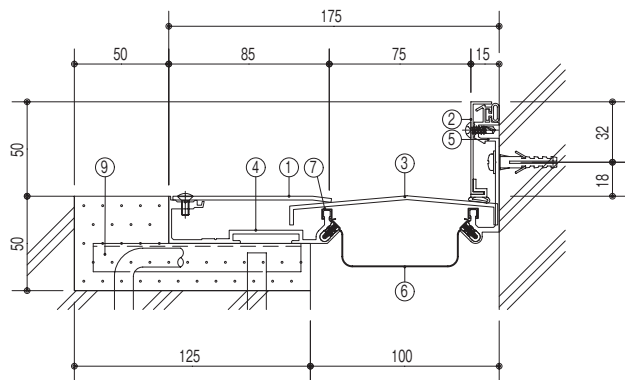
溶接タイプ



水平可動量
± 24.2mm

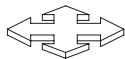


垂直可動量
± 10mm



S100-WF-T

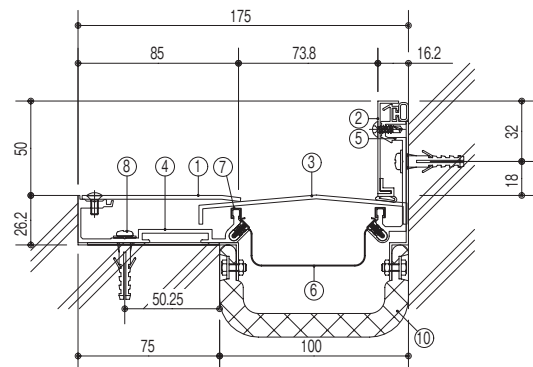
耐火帯タイプ



水平可動量
± 24.2mm



垂直可動量
± 10mm

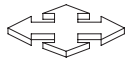


E J 工業会適合番号 E A J - 防災 - 4 0 8 (1 時間)
E J 工業会適合番号 E A J - 防災 - 4 9 6 (2 時間)

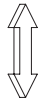
基準納まり図

S200-WF-D

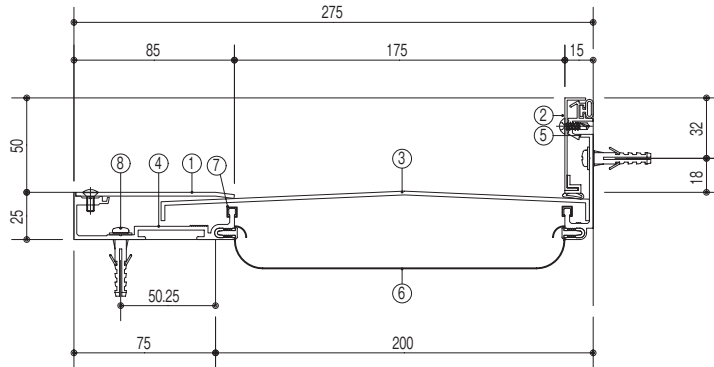
アンカータイプ



水平可動量
± 40.9mm

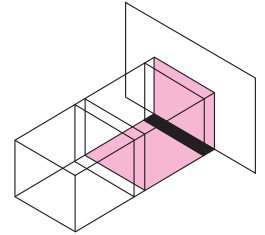


垂直可動量
± 10mm



WF

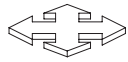
床と内壁



- ① ステンレス化粧カバー 1 型
- ② ステンレス化粧カバー C 型
- ③ ステンレススライド化粧カバー F200-C 型
- ④ アルミ固定板 F2 型
- ⑤ アルミ固定板 FC2 型
- ⑥ シート材+シート材押え F200 型
- ⑦ クッション材 F 型
- ⑧ アンカーボルト S-6
- ⑨ 埋め込みアンカー
- ⑩ 耐火帯 WF200 型 (1H 又は 2H)

S200-WF-I

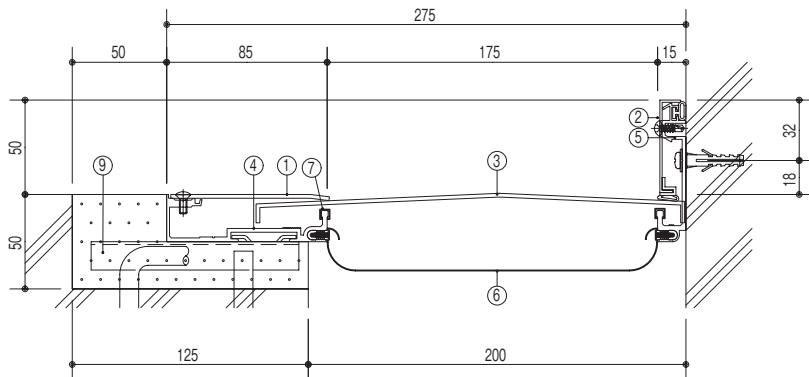
溶接タイプ



水平可動量
± 40.9mm

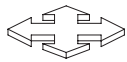


垂直可動量
± 10mm



S200-WF-T

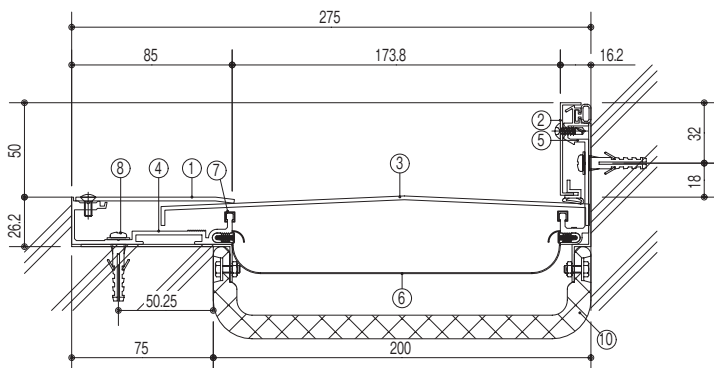
耐火帯タイプ



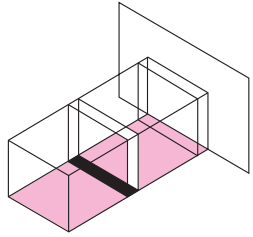
水平可動量
± 40.9mm



垂直可動量
± 10mm



E J 工業会適合番号 E A J - 防災 - 4 0 8 (1 時間)
E J 工業会適合番号 E A J - 防災 - 4 9 6 (2 時間)



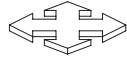
FF
床 と 床

- ① アルミ化粧カバー F2 型
- ② アルミスライドカバー F50-1 型
- ③ アルミ固定板 F1 型
- ④ シート材+シート材押え F50 型
- ⑤ クッション材 F 型
- ⑥ アンカーボルト S-6
- ⑦ 埋め込みアンカー
- ⑧ 耐火帯 50FF 型 (1H 又は 2H)

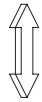
基準納まり図

M50-FF-D

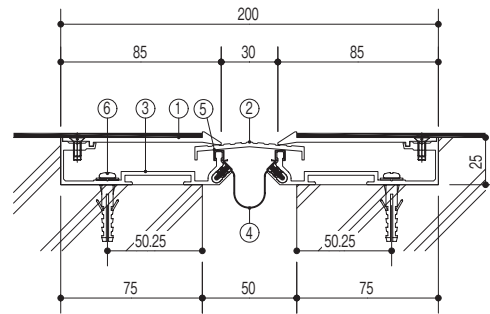
アンカータイプ



水平可動量
± 16.7mm

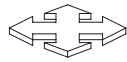


垂直可動量
± 10mm

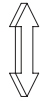


M50-FF-I

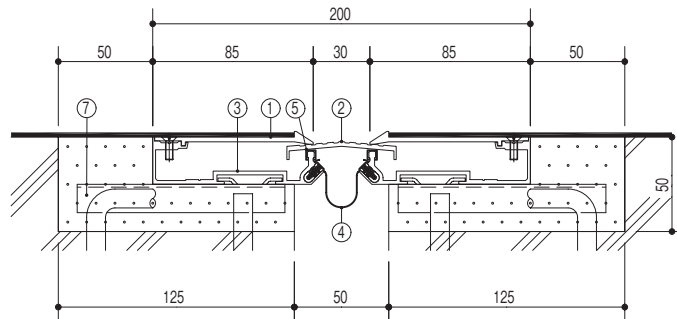
溶接タイプ



水平可動量
± 16.7mm



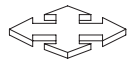
垂直可動量
± 10mm



M50-FF-T

耐火帯タイプ

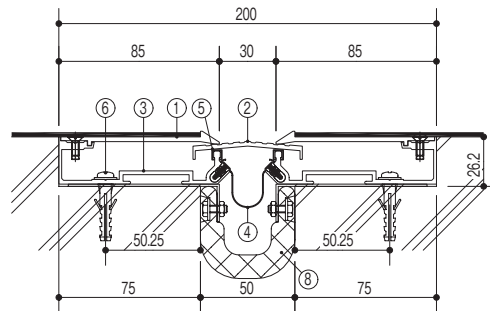
E J 工業会適合番号 E A J - 防災 - 4 0 8 (1 時間)
E J 工業会適合番号 E A J - 防災 - 4 9 6 (2 時間)



水平可動量
± 16.7mm



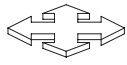
垂直可動量
± 10mm



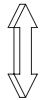
基準納まり図

M100-FF-D

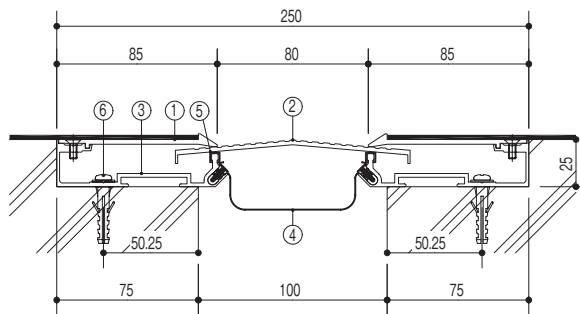
アンカータイプ



水平可動量
± 33.4mm

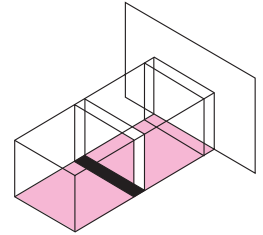


垂直可動量
± 10mm



FF

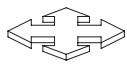
床 と 床



- ①アルミ化粧カバー F2 型
- ②アルミスライドカバー F100-1 型
- ③アルミ固定板 F1 型
- ④シート材+シート材押え F100 型
- ⑤クッション材 F 型
- ⑥アンカーボルト S-6
- ⑦埋め込みアンカー
- ⑧耐火帯 F100SS 型 (1H 又は 2H)

M100-FF-I

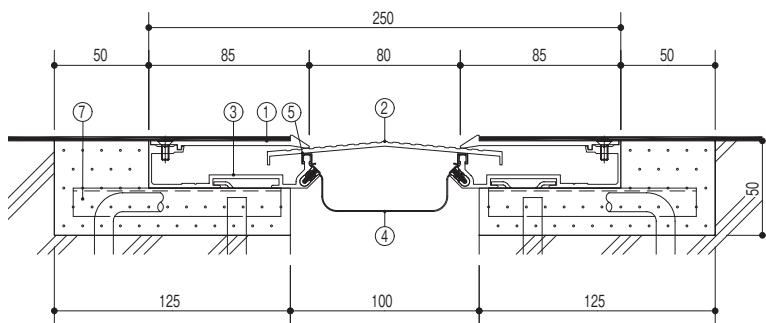
溶接タイプ



水平可動量
± 33.4mm

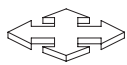


垂直可動量
± 10mm



M100-FF-T

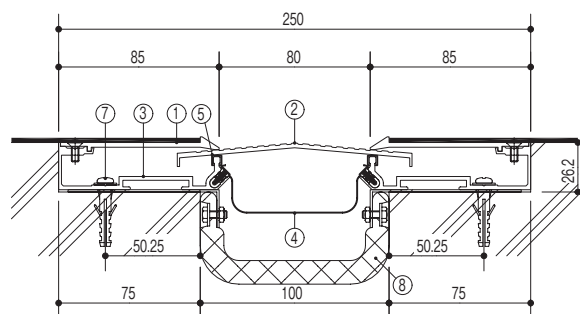
耐火帯タイプ



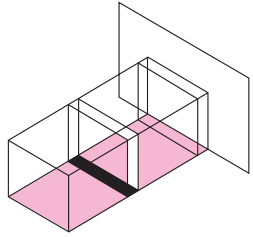
水平可動量
± 33.4mm



垂直可動量
± 10mm



E J 工業会適合番号 E A J - 防災 - 4 0 8 (1 時間)
E J 工業会適合番号 E A J - 防災 - 4 9 6 (2 時間)



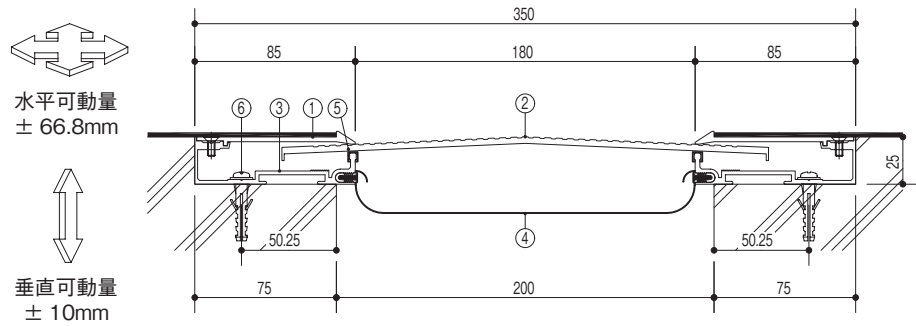
FF
床 と 床

- ① アルミ化粧カバー F2 型
- ② アルミスライドカバー F200-1 型
- ③ アルミ固定板 F2 型
- ④ シート材+シート材押え F200 型
- ⑤ クッション材 F 型
- ⑥ アンカーボルト S-6
- ⑦ 埋め込みアンカー
- ⑧ 耐火帯 FF200 型 (1H 又は 2H)

基準納まり図

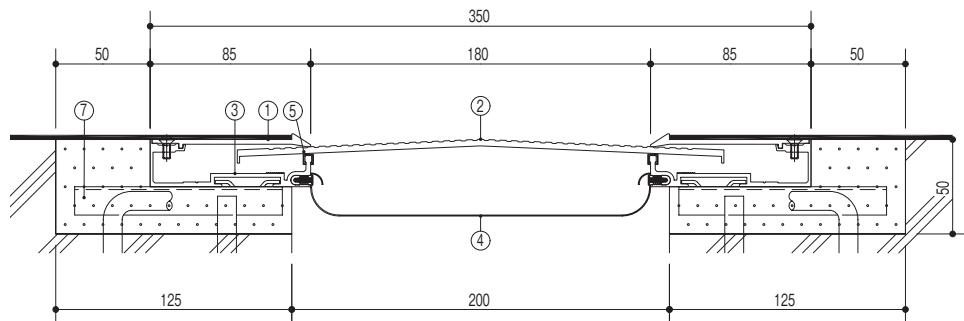
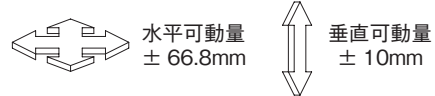
M200-FF-D

アンカータイプ



M200-FF-I

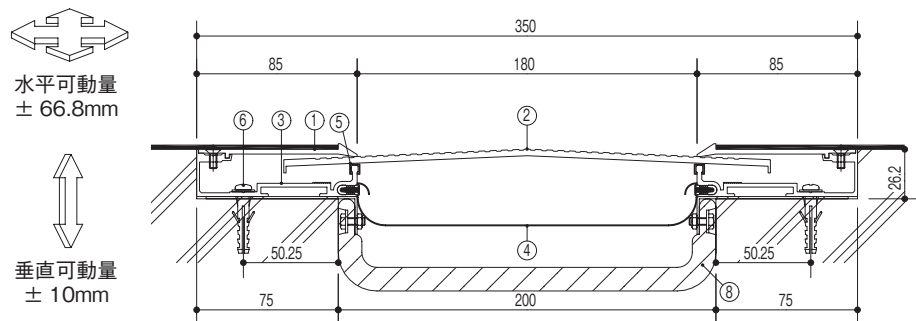
溶接タイプ



M200-FF-T

耐火帯タイプ

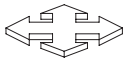
E J 工業会適合番号 E A J - 防災 - 4 0 8 (1 時間)
E J 工業会適合番号 E A J - 防災 - 4 9 6 (2 時間)



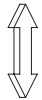
基準納まり図

M50-WF-D

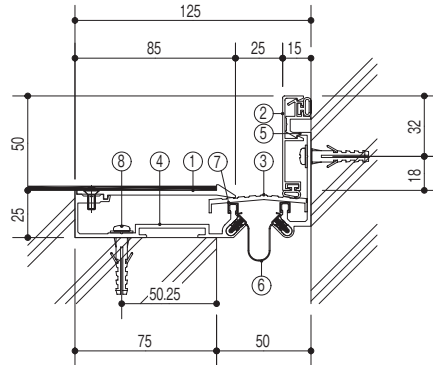
アンカータイプ



水平可動量
± 16.0mm

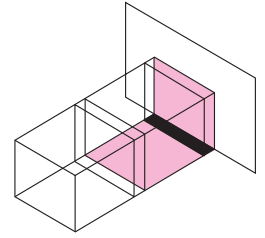


垂直可動量
± 10mm



WF

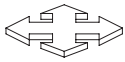
床と内壁



- ①アルミ化粧カバー F2 型
- ②アルミ化粧カバー FC 型
- ③アルミスライドカバー F50-C 型
- ④アルミ固定板 F1 型
- ⑤アルミ固定板 FC1 型
- ⑥シート材+シート材押え F50 型
- ⑦クッション材 F 型
- ⑧アンカーボルト S-6
- ⑨埋め込みアンカー
- ⑩耐火帯 WF50 型 (1H 又は 2H)

M50-WF-I

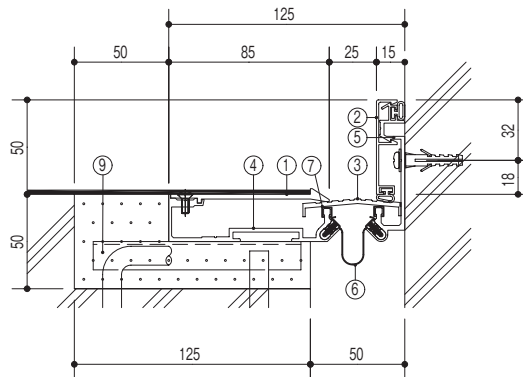
溶接タイプ



水平可動量
± 16.0mm

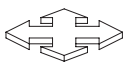


垂直可動量
± 10mm



M50-WF-T

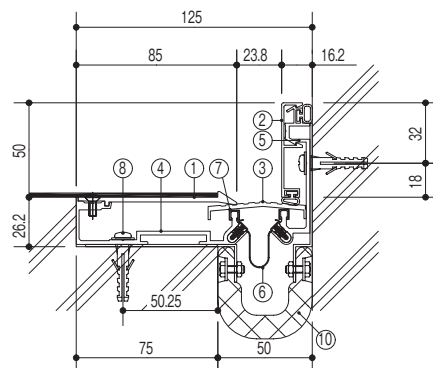
耐火帯タイプ



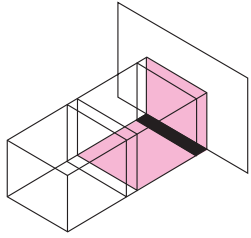
水平可動量
± 16.0mm



垂直可動量
± 10mm



E J 工業会適合番号 E A J - 防災 - 4 0 8 (1 時間)
E J 工業会適合番号 E A J - 防災 - 4 9 6 (2 時間)



WF

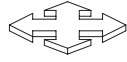
床と内壁

- ① アルミ化粧カバー F2 型
- ② アルミ化粧カバー FC 型
- ③ アルミスライドカバー F100-C 型
- ④ アルミ固定板 F1 型
- ⑤ アルミ固定板 FC1 型
- ⑥ シート材+シート材押え F100 型
- ⑦ クッション材 F 型
- ⑧ アンカーボルト S-6
- ⑨ 埋め込みアンカー
- ⑩ 耐火帯 WF100 型 (1H 又は 2H)

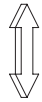
基準納まり図

M100-WF-D

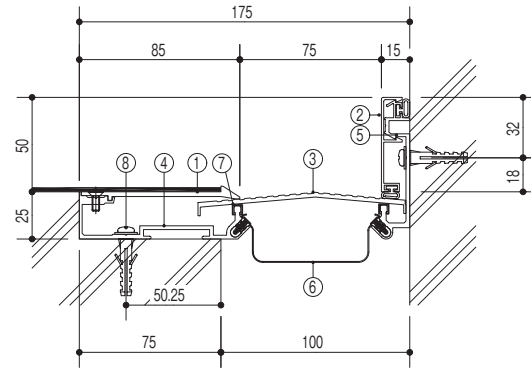
アンカータイプ



水平可動量
± 24.2mm

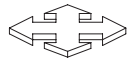


垂直可動量
± 10mm

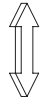


M100-WF-I

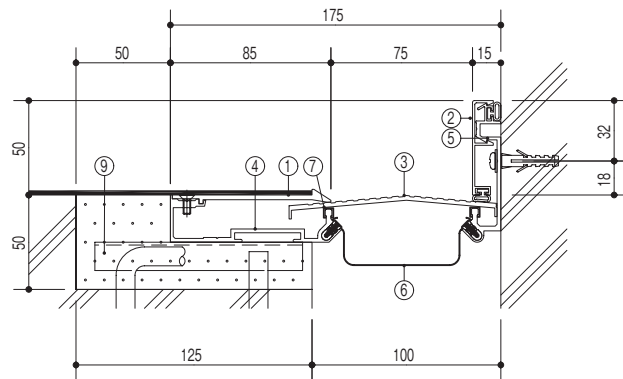
溶接タイプ



水平可動量
± 24.2mm



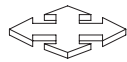
垂直可動量
± 10mm



M100-WF-T

耐火帯タイプ

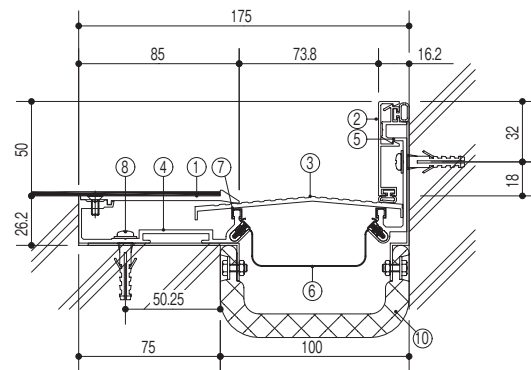
E J 工業会適合番号 E A J - 防災 - 4 0 8 (1 時間)
E J 工業会適合番号 E A J - 防災 - 4 9 6 (2 時間)



水平可動量
± 24.2mm



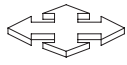
垂直可動量
± 10mm



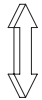
基準納まり図

M200-WF-D

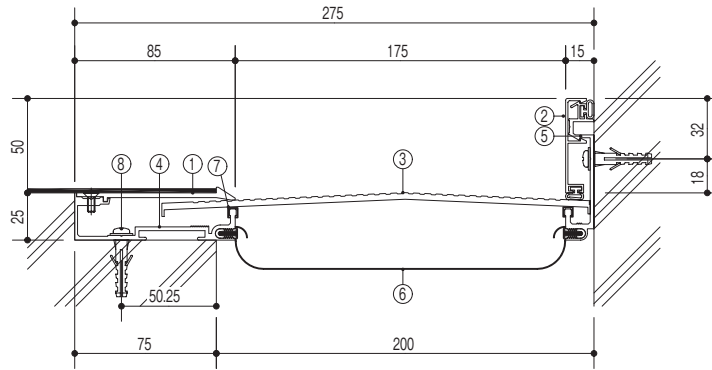
アンカータイプ



水平可動量
± 40.9mm

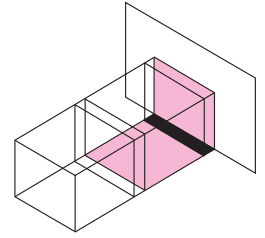


垂直可動量
± 10mm



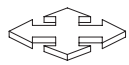
WF

床と内壁



M200-WF-I

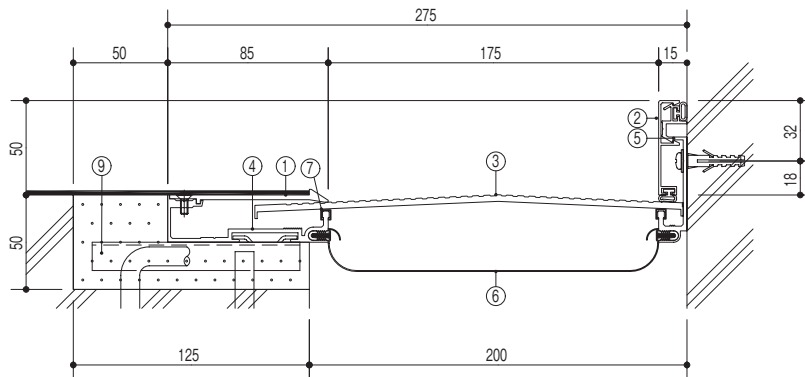
溶接タイプ



水平可動量
± 40.9mm



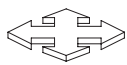
垂直可動量
± 10mm



M200-WF-T

耐火帯タイプ

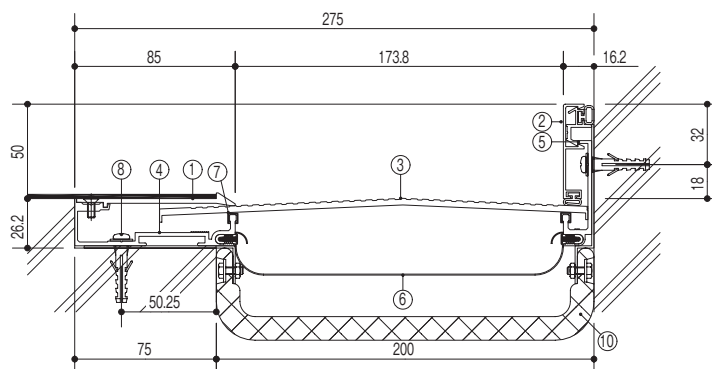
E J 工業会適合番号 E A J - 防災 - 4 0 8 (1 時間)
E J 工業会適合番号 E A J - 防災 - 4 9 6 (2 時間)



水平可動量
± 40.9mm

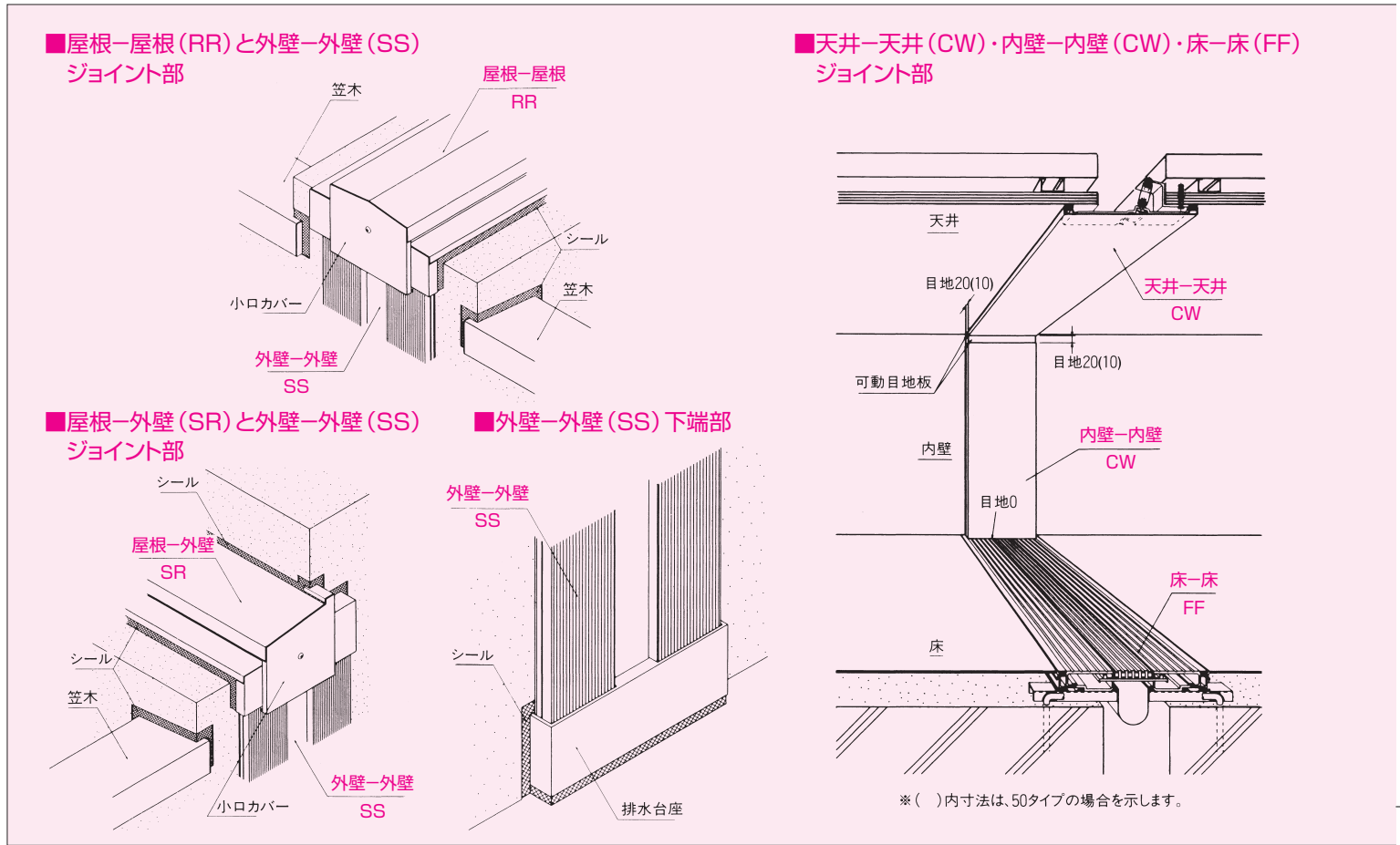


垂直可動量
± 10mm



- ① アルミ化粧カバー F2 型
- ② アルミ化粧カバー FC 型
- ③ アルミスライドカバー F200-C 型
- ④ アルミ固定板 F2 型
- ⑤ アルミ固定板 FC2 型
- ⑥ シート材+シート材押え F200 型
- ⑦ クッション材 F 型
- ⑧ アンカーボルト S-6
- ⑨ 埋め込みアンカー
- ⑩ 耐火帯 WF200 型 (1H 又は 2H)

コーナー標準納まり例 ※本図はアルミタイプを示しますが、ステンレスタイプについても同様です。



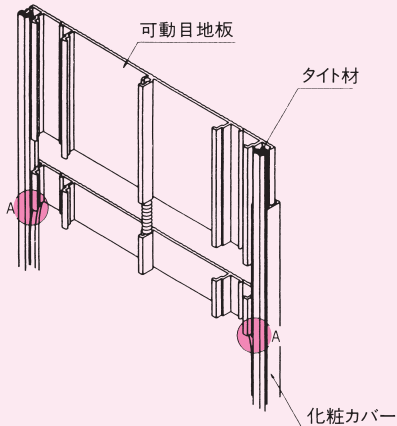
梱包仕様 (50・100・200タイプ共通) ※赤字は200タイプの場合を示します。

	RR 屋上と屋上	SR 屋上と外壁	SS 外壁と外壁	SK 外壁コーナー				
アルミタイプ	化粧カバー	3.6m 1本	化粧カバー	3.6m 1本	化粧カバー	3.6m 2本	化粧カバー(大)	3.6m 1本
	水切	3.6m 2本	水切	3.6m 1本	スライドカバー	3.6m 1本	化粧カバー(小)	3.6m 1本
	水切固定金具	8個	固定板	3.6m 1本	固定板	3.6m 2本	スライドカバー	3.6m 1本
	可動金具	5個	水切固定金具	4個	タイト材	3.6m 2本	固定板(右)	3.6m 1本
	タイト材	3.6m 2本	可動金具	5個	タイト材	3.6m 2本	固定板(左)	3.6m 1本
	シート材A	3.8m 1枚	タイト材	3.6m 1本	シート材B	3.8m 1枚	タイト材	3.6m 2本
	カバージョイント板	1個	シート材A	3.8m 1枚	ジョイント板	1個	タイト材	3.6m 2本
	水切ジョイント板	2個	シート材A	3.2m 1枚	アンカープラグ	16セット	シート材B	3.8m 1枚
	アンカープラグ	8セット 16セット	カバージョイント板	1個			ジョイント板	1個
	シート材A止め	3.6m 2本	水切ジョイント板	1個			アンカープラグ	16セット
アングル		アンカープラグ	11セット 15セット					
		シート材A止め	3.6m 1本					
		アングル						
ステンレスタイプ	化粧カバー	3m 1本	化粧カバー	3m 1本	化粧カバー	3m 2本	化粧カバー(大)	3m 1本
	水切	3m 2本	水切	3m 1本	スライドカバー	3m 1本	化粧カバー(小)	3m 1本
	水切固定金具	8個	固定板	3m 1本	固定板	3m 2本	スライドカバー	3m 1本
	可動金具	4個	水切固定金具	4個	タイト材	3m 2本	固定板(右)	3m 1本
	タイト材	3m 2本	可動金具	4個	タイト材	3m 2本	固定板(左)	3m 2本
	シート材A	3.2m 1枚	タイト材	3m 1本	シート材B	3.2m 1枚	タイト材	3m 2本
	カバージョイント板	1個	シート材A	3.2m 1枚	ジョイント板	1個	タイト材	3m 2本
	水切ジョイント板	2個	カバージョイント板	1個	アンカープラグ	12セット	シート材B	3.2m 1枚
	アンカープラグ	8セット 16セット	水切ジョイント板	1個	テックスネジM4×16	8本	ジョイント板	1個
	シート材A止め	3m 2本	アンカープラグ	10セット 14セット	ナイロンワッシャー付		アンカープラグ	12セット
アングル		HEXテックスM5×25	4本			テックスネジM4×16	8本	
		シーリングワッシャー付				ナイロンワッシャー付		
		シート材A止め	3m 1本					
		アングル						

連結部詳細 (50・100・200タイプ共通)

■天井および壁突き当たり部の可動目地板取り付けについて

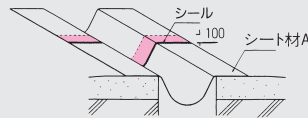
- 化粧カバーのA部に金のご等で切り目を入れます。
- 可動目地をセットし、化粧カバーのA部をベンチ等で内部に曲げます。
- タイト材は天井および壁に当たるところまでのばしておきます。



シート材 A (RR・SR 共通)

シート材 B (SS・SK・FF・WF 共通)

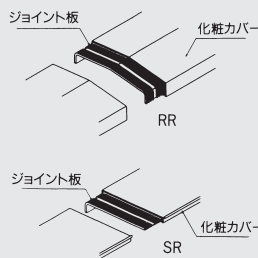
シート材Aのジョイント部は100mm程度重ねて接着し、継ぎ目をシールします。



※図はRRを示します。

化粧カバー (RR・SR 共通)

連結部がある場合は、カバージョイント板にて連結します。

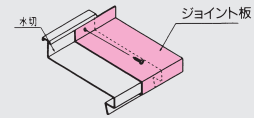


化粧カバー (SS・SK・CW・WK・FF・WF 共通)

連結部がある場合は、中央部材と両端部材のジョイント位置を50mmずらして取り付けます。(ジョイント部は突き合わせとなります。)

水切 (RR・SR 共通)

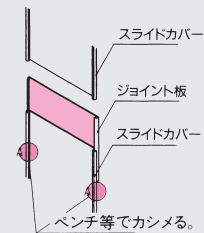
連結部がある場合は、水切ジョイント部にて連結します。



スライドカバー (SS・SK 共通)

連結部がある場合は、ジョイント板にて連結します。

・化粧カバーのジョイントとスライドカバーのジョイント位置を50mmずらして取り付けます。



スライドカバー (FF・WF 共通)

ジョイント部は突き合わせとなります。

	CW 天井と天井／内壁と内壁		WK 天井と内壁／内壁コーナー		FF 床と床		WF 床と内壁		
アルミタイプ	化粧カバー	3m 1本	2m 1本	化粧カバー(大)	3m 1本	2m 1本	化粧カバー(大)	3m 1本	2m 1本
	可動金具	4セット	3セット	化粧カバー(小)	3m 1本	2m 1本	化粧カバー(中)	3m 1本	2m 1本
	タイト材	3m 2本	2m 2本	可動金具	4個	3個	スライドカバー	3m 1本	2m 1本
	可動目地板	1個	1個	タイト材	3m 3本	2m 3本	固定板	3m 2本	2m 2本
	アンカープラグ	8セット 16	6セット 12	可動目地板	1個	1個	目隠しビート材	3m 2本	2m 2本
				アンカープラグ	8セット 16	6セット 12	クッション材	3m 1本 2本	2m 1本 2本
ステンレスタイプ	化粧カバー	3m 1本	2m 1本	化粧カバー(大)	3m 1本	2m 1本	化粧カバー(大)	3m 2本	2m 2本
	可動金具	4セット	3セット	化粧カバー(小)	3m 1本	2m 1本	化粧カバー(中)	3m 1本	2m 1本
	タイト材	3m 2本	2m 2本	可動金具	4個	3個	スライドカバー	3m 1本	2m 1本
	可動目地板	1個	1個	タイト材	3m 3本	2m 3本	固定板	3m 2本	2m 2本
	アンカープラグ	8セット 16	6セット 12	可動目地板	1個	1個	見切り	3m 2本	2m 2本
	テックスネジM4×16	4本 8本	3本 6本	アンカープラグ	8セット 16	6セット 12	クッション材	3m 1本 2本	2m 1本 2本
	ナイロンワッシャー付			テックスネジM4×16	8本	6本	シート材B	3.2m 1枚	2.2m 1枚
				ナイロンワッシャー付			アンカー	10個	8個
							丸皿M 5×10×8	14本	10本